

**ОЦЕНОЧНЫЕ МАТЕРИАЛЫ  
ПО ДИСЦИПЛИНЕ**  
Основы автоматизации проектирования

**Код модуля**  
1144633

**Модуль**  
Информационные системы управления  
производственными процессами предприятия

**Екатеринбург**

Оценочные материалы составлены автором(ами):

<b>№ п/п</b>	<b>Фамилия, имя, отчество</b>	<b>Ученая степень, ученое звание</b>	<b>Должность</b>	<b>Подразделение</b>
1	Поляков Павел Андреевич	кандидат технических наук, без ученого звания	Доцент	информационных технологий и автоматизации проектирования

**Согласовано:**

Управление образовательных программ

Е.А. Смирнова

**Авторы:**

## 1. СТРУКТУРА И ОБЪЕМ ДИСЦИПЛИНЫ Основы автоматизации проектирования

1.	<b>Объем дисциплины в зачетных единицах</b>	3	
2.	<b>Виды аудиторных занятий</b>	Лекции Практические/семинарские занятия	
3.	<b>Промежуточная аттестация</b>	Зачет	
4.	<b>Текущая аттестация</b>	Домашняя работа	3

## 2. ПЛАНИРУЕМЫЕ РЕЗУЛЬТАТЫ ОБУЧЕНИЯ (ИНДИКАТОРЫ) ПО ДИСЦИПЛИНЕ МОДУЛЯ Основы автоматизации проектирования

Индикатор – это признак / сигнал/ маркер, который показывает, на каком уровне обучающийся должен освоить результаты обучения и их предъявление должно подтвердить факт освоения предметного содержания данной дисциплины, указанного в табл. 1.3 РПМ-РПД.

Таблица 1

Код и наименование компетенции	Планируемые результаты обучения (индикаторы)	Контрольно-оценочные средства для оценивания достижения результата обучения по дисциплине
1	2	3
ОПК-4 -Способен разрабатывать элементы технических объектов, систем и технологических процессов с учетом экономических, экологических, социальных ограничений	Д-1 - Проявлять самостоятельность и творчество при решении поставленной задачи З-1 - Описать области фундаментальных, инженерных и других наук, освоенных за время обучения, знания которых используются при разработке заданных элементов технических объектов, систем и технологических процессов с учетом экономических, экологических, социальных ограничений З-2 - Изложить основные принципы разработки элементов технических объектов, систем и технологических процессов	Домашняя работа № 1 Домашняя работа № 2 Домашняя работа № 3 Зачет Практические/семинарские занятия

	<p>П-1 - Выполнить разработку заданного элемента технических объектов, систем и технологических процессов с учетом экономических, экологических, социальных ограничений</p> <p>У-1 - Оценить взаимосвязь разрабатываемого элемента с техническим объектом, системой или технологическим процессом в целом</p> <p>У-3 - Использовать информационные технологии для моделирования, расчета и проектирования элемента технического объекта, системы или технологического процесса</p>	
<p>ОПК-5 -Способен разрабатывать, оформлять и использовать техническую проектную и эксплуатационную документацию в соответствии с требованиями действующих нормативных документов</p>	<p>Д-1 - Проявлять развитые коммуникационные умения при согласовании разработанной документации со стейкхолдерами</p> <p>З-1 - Классифицировать основные виды и формы организационно-технической и проектной документации, используемые в области профессиональной деятельности</p> <p>З-2 - Характеризовать назначение основных нормативно-правовых и нормативно-технических документов, регламентирующих профессиональную деятельность</p> <p>З-3 - Кратко изложить возможности пакетов прикладных программ, освоенным за время обучения, для разработки и оформления технической, проектной эксплуатационной документации</p> <p>П-1 - Оформлять и согласовывать техническую проектную и эксплуатационную документацию</p>	<p>Домашняя работа № 1  Домашняя работа № 2  Домашняя работа № 3  Зачет  Практические/семинарские занятия</p>

	<p>П-2 - Контролировать соответствие разрабатываемой документации действующим нормативным требованиям</p> <p>П-3 - Выполнять задания в области профессиональной деятельности, следуя требованиям технической проектной и эксплуатационной документации</p> <p>У-1 - Определить необходимый для решения задач профессиональной деятельности набор технической проектной и эксплуатационной документации</p> <p>У-2 - Учитывать требования основных нормативных документов и справочные данные при разработке и оформлении технической, проектной и эксплуатационной документации в области профессиональной деятельности</p> <p>У-3 - Применять современные компьютерные технологии для подготовки технической, проектной и эксплуатационной документации в соответствии с действующими нормативными требованиями</p>	
<p>ПК-2 -Способен разрабатывать ИТ-решения, включая компоненты системных программных продуктов, выполнять модификацию, интеграцию программных модулей, компонент, интеграционных решений в машиностроении с использованием графического дизайна интерфейсов и визуализации данных</p>	<p>З-2 - Изложить теоретические положения и методы создания (модификации) и сопровождения ИС, автоматизирующих задачи организационного управления и бизнес-процессы.</p> <p>П-2 - Выполнять работы и управлять работами по созданию (модификации) и сопровождению ИС, автоматизирующих задачи организационного управления и бизнес-процессы.</p> <p>У-2 - Устанавливать последовательность действий для создания (модификации) и сопровождения ИС,</p>	<p>Домашняя работа № 1  Домашняя работа № 2  Домашняя работа № 3  Зачет  Практические/семинарские занятия</p>

	автоматизирующих задачи организационного управления и бизнес-процессы.	
ПК-12 -Способен проводить исследования на всех этапах жизненного цикла программных средств, научно-исследовательские и опытно-конструкторские работы для разработки АСУП	<p>З-2 - Изложить положения теории и нормативной базы, используемые для разработки и исследования автоматизированных систем управления производством (АСУП).</p> <p>П-2 - Осуществлять подготовку к проведению и отдельные этапы НИР и ОКР по АСУП, разработки АСУП.</p> <p>У-2 - Устанавливать последовательность и содержание действий для разработки систем методов контроля, предусматривающих автоматизацию и механизацию контрольных операций, и создания для этих целей средств, подготовки необходимых данных и составления технических заданий на проектирование, разработке моделей АСУП при проведении НИР и ОКР с учетом нормативных требований.</p>	Зачет Лекции Практические/семинарские занятия

### 3. ПРОЦЕДУРЫ КОНТРОЛЯ И ОЦЕНИВАНИЯ РЕЗУЛЬТАТОВ ОБУЧЕНИЯ В РАМКАХ ТЕКУЩЕЙ И ПРОМЕЖУТОЧНОЙ АТТЕСТАЦИИ ПО ДИСЦИПЛИНЕ МОДУЛЯ В БАЛЬНО-РЕЙТИНГОВОЙ СИСТЕМЕ (ТЕХНОЛОГИЧЕСКАЯ КАРТА БРС)

#### 3.1. Процедуры текущей и промежуточной аттестации по дисциплине

<b>1. Лекции: коэффициент значимости совокупных результатов лекционных занятий – 0.3</b>		
<b>Текущая аттестация на лекциях</b>	<b>Сроки – семестр, учебная неделя</b>	<b>Максимальная оценка в баллах</b>
<i>активное участие в лекционных занятиях</i>	6,17	60
<i>конспект литературных источников</i>	6,17	40
<b>Весовой коэффициент значимости результатов текущей аттестации по лекциям – 0.5</b>		
<b>Промежуточная аттестация по лекциям – зачет</b>		

<b>Весовой коэффициент значимости результатов промежуточной аттестации по лекциям – 0.5</b>		
<b>2. Практические/семинарские занятия: коэффициент значимости совокупных результатов практических/семинарских занятий – 0.7</b>		
<b>Текущая аттестация на практических/семинарских занятиях</b>	<b>Сроки – семестр, учебная неделя</b>	<b>Максимальная оценка в баллах</b>
<i>домашняя работа №1</i>	6,6	20
<i>домашняя работа №2</i>	6,10	20
<i>домашняя работа №3</i>	6,14	20
<i>практические занятия</i>	6,2	40
<b>Весовой коэффициент значимости результатов текущей аттестации по практическим/семинарским занятиям– 1</b>		
<b>Промежуточная аттестация по практическим/семинарским занятиям–нет</b>		
<b>Весовой коэффициент значимости результатов промежуточной аттестации по практическим/семинарским занятиям– не предусмотрено</b>		
<b>3. Лабораторные занятия: коэффициент значимости совокупных результатов лабораторных занятий –не предусмотрено</b>		
<b>Текущая аттестация на лабораторных занятиях</b>	<b>Сроки – семестр, учебная неделя</b>	<b>Максимальная оценка в баллах</b>
<b>Весовой коэффициент значимости результатов текущей аттестации по лабораторным занятиям -не предусмотрено</b>		
<b>Промежуточная аттестация по лабораторным занятиям –нет</b>		
<b>Весовой коэффициент значимости результатов промежуточной аттестации по лабораторным занятиям – не предусмотрено</b>		
<b>4. Онлайн-занятия: коэффициент значимости совокупных результатов онлайн-занятий –не предусмотрено</b>		
<b>Текущая аттестация на онлайн-занятиях</b>	<b>Сроки – семестр, учебная неделя</b>	<b>Максимальная оценка в баллах</b>
<b>Весовой коэффициент значимости результатов текущей аттестации по онлайн-занятиям -не предусмотрено</b>		
<b>Промежуточная аттестация по онлайн-занятиям –нет</b>		
<b>Весовой коэффициент значимости результатов промежуточной аттестации по онлайн-занятиям – не предусмотрено</b>		

### 3.2. Процедуры текущей и промежуточной аттестации курсовой работы/проекта

<b>Текущая аттестация выполнения курсовой работы/проекта</b>	<b>Сроки – семестр, учебная неделя</b>	<b>Максимальная оценка в баллах</b>
<b>Весовой коэффициент текущей аттестации выполнения курсовой работы/проекта– не предусмотрено</b>		
<b>Весовой коэффициент промежуточной аттестации выполнения курсовой работы/проекта– защиты – не предусмотрено</b>		

#### 4. КРИТЕРИИ И УРОВНИ ОЦЕНИВАНИЯ РЕЗУЛЬТАТОВ ОБУЧЕНИЯ ПО ДИСЦИПЛИНЕ МОДУЛЯ

4.1. В рамках БРС применяются утвержденные на кафедре/институте критерии (признаки) оценивания достижений студентов по дисциплине модуля (табл. 4) в рамках контрольно-оценочных мероприятий на соответствие указанным в табл.1 результатам обучения (индикаторам).

Таблица 4

**Критерии оценивания учебных достижений обучающихся**

<b>Результаты обучения</b>	<b>Критерии оценивания учебных достижений, обучающихся на соответствие результатам обучения/индикаторам</b>
Знания	Студент демонстрирует знания и понимание в области изучения на уровне указанных индикаторов и необходимые для продолжения обучения и/или выполнения трудовых функций и действий, связанных с профессиональной деятельностью.
Умения	Студент может применять свои знания и понимание в контекстах, представленных в оценочных заданиях, демонстрирует освоение умений на уровне указанных индикаторов и необходимых для продолжения обучения и/или выполнения трудовых функций и действий, связанных с профессиональной деятельностью.
Опыт /владение	Студент демонстрирует опыт в области изучения на уровне указанных индикаторов.
Другие результаты	Студент демонстрирует ответственность в освоении результатов обучения на уровне запланированных индикаторов. Студент способен выносить суждения, делать оценки и формулировать выводы в области изучения. Студент может сообщать преподавателю и коллегам своего уровня собственное понимание и умения в области изучения.

4.2 Для оценивания уровня выполнения критериев (уровня достижений обучающихся при проведении контрольно-оценочных мероприятий по дисциплине модуля) используется универсальная шкала (табл. 5).

Таблица 5

**Шкала оценивания достижения результатов обучения (индикаторов) по уровням**

<b>Характеристика уровней достижения результатов обучения (индикаторов)</b>				
<b>№ п/п</b>	<b>Содержание уровня выполнения критерия оценивания результатов обучения (выполненное оценочное задание)</b>	<b>Шкала оценивания</b>		
		<b>Традиционная характеристика уровня</b>		<b>Качественная характеристика уровня</b>
1.	Результаты обучения (индикаторы) достигнуты в полном объеме, замечаний нет	Отлично (80-100 баллов)	Зачтено	Высокий (В)



2.	Результаты обучения (индикаторы) в целом достигнуты, имеются замечания, которые не требуют обязательного устранения	Хорошо (60-79 баллов)		Средний (С)
3.	Результаты обучения (индикаторы) достигнуты не в полной мере, есть замечания	Удовлетворительно (40-59 баллов)		Пороговый (П)
4.	Освоение результатов обучения не соответствует индикаторам, имеются существенные ошибки и замечания, требуется доработка	Неудовлетворитель но (менее 40 баллов)	Не зачтено	Недостаточный (Н)
5.	Результат обучения не достигнут, задание не выполнено	Недостаточно свидетельств для оценивания		Нет результата

## **5. СОДЕРЖАНИЕ КОНТРОЛЬНО-ОЦЕНОЧНЫХ МЕРОПРИЯТИЙ ПО ДИСЦИПЛИНЕ МОДУЛЯ**

### **5.1. Описание аудиторных контрольно-оценочных мероприятий по дисциплине модуля**

#### **5.1.1. Лекции**

Самостоятельное изучение теоретического материала по темам/разделам лекций в соответствии с содержанием дисциплины (п. 1.2. РПД)

#### **5.1.2. Практические/семинарские занятия**

Примерный перечень тем

1. Построить трехмерную модель и чертеж основания.
2. Построить трехмерную модель и чертеж шпонки.
3. Построить трехмерную модель и чертеж ручки.
4. Построить трехмерную модель и чертеж опоры.
5. Построить трехмерную модель и чертеж планки.
6. Построить трехмерную модель и чертеж проушины.
7. Построить трехмерную модель и чертеж стойки.
8. Построить трехмерную модель и чертеж призмы.
9. Построить трехмерную модель и чертеж корпуса.
10. Построить трехмерную модель и чертеж кронштейна.

LMS-платформа – не предусмотрена

### **5.2. Описание внеаудиторных контрольно-оценочных мероприятий и средств текущего контроля по дисциплине модуля**

Разноуровневое (дифференцированное) обучение.

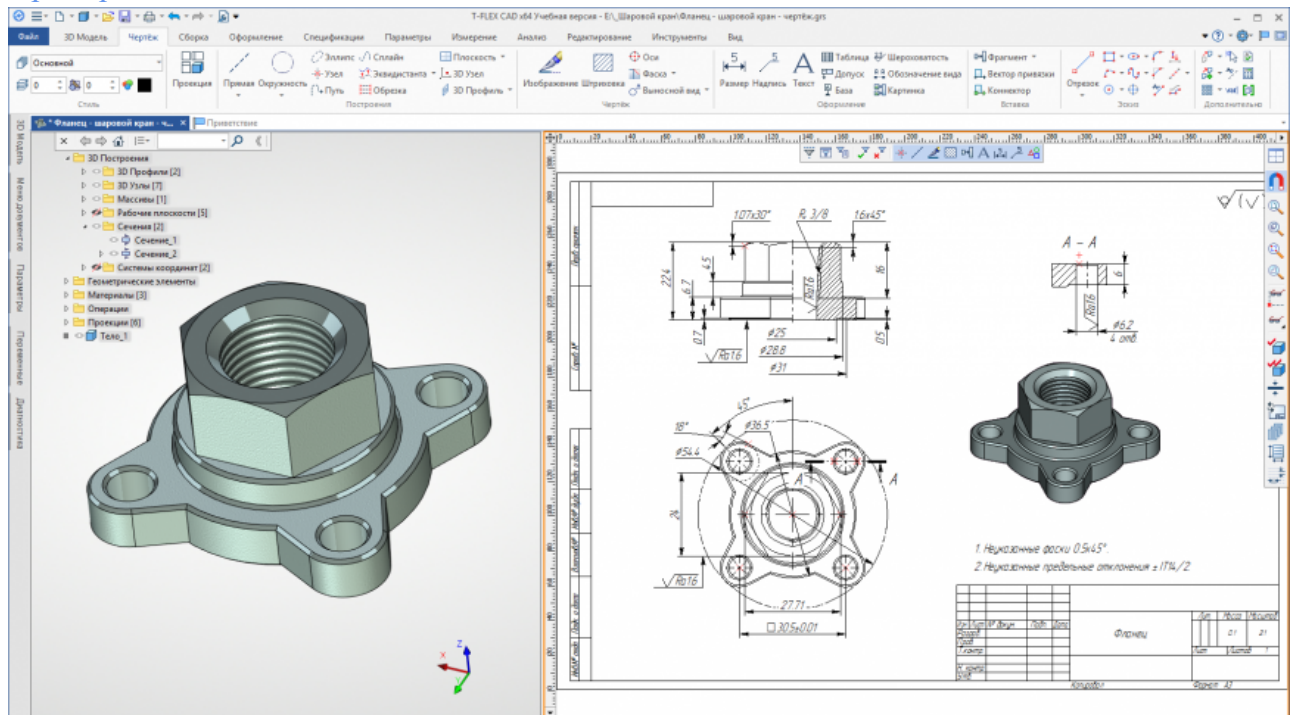
#### **Базовый**

##### **5.2.1. Домашняя работа № 1**

Примерный перечень тем

# 1. Построить трехмерную модель, сборку и чертеж сложной детали (фланца).

## Примерные задания



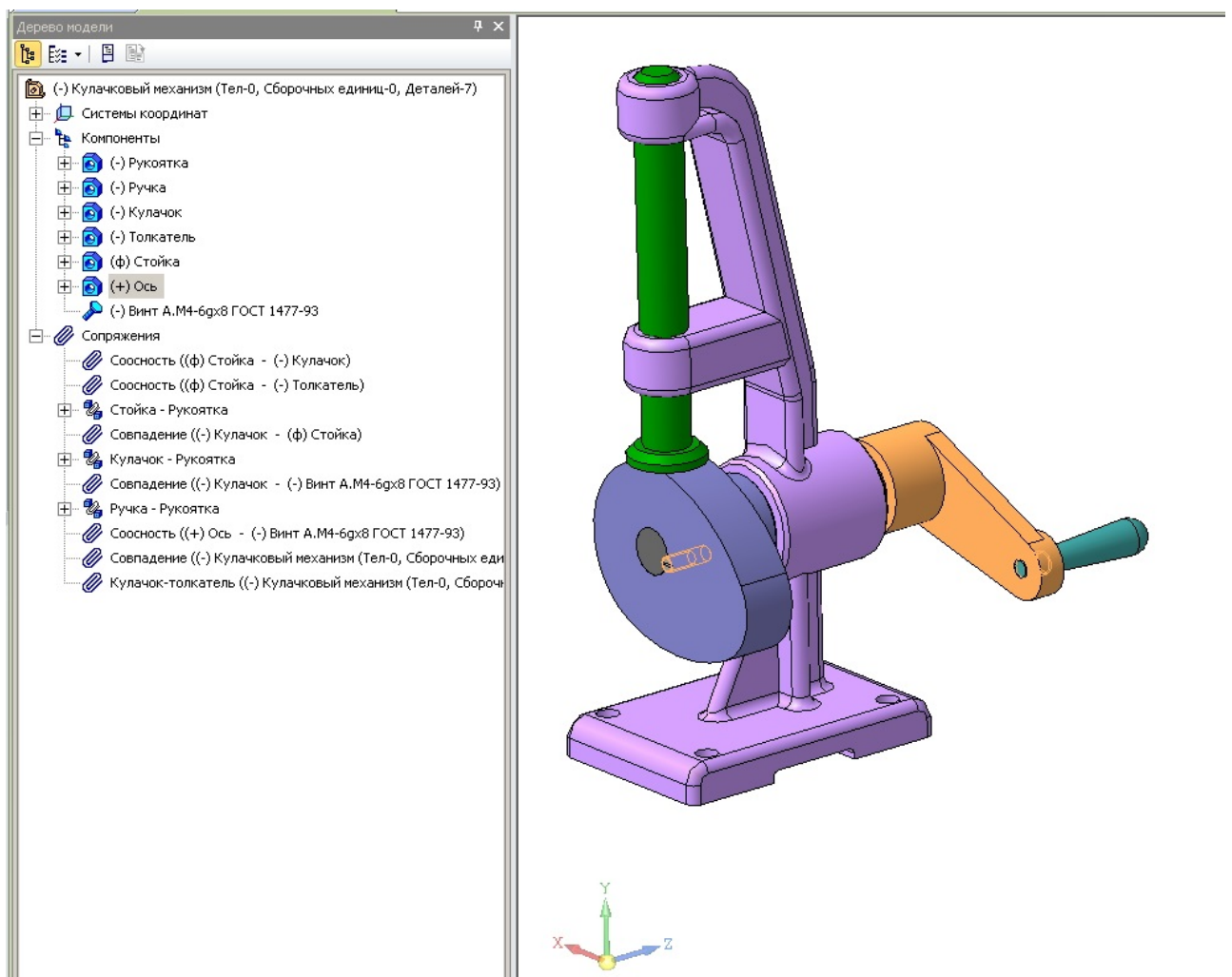
LMS-платформа – не предусмотрена

## 5.2.2. Домашняя работа № 2

### Примерный перечень тем

1. Построить трехмерную модель, сборку и чертеж сложной детали (кулачковый механизм).

### Примерные задания



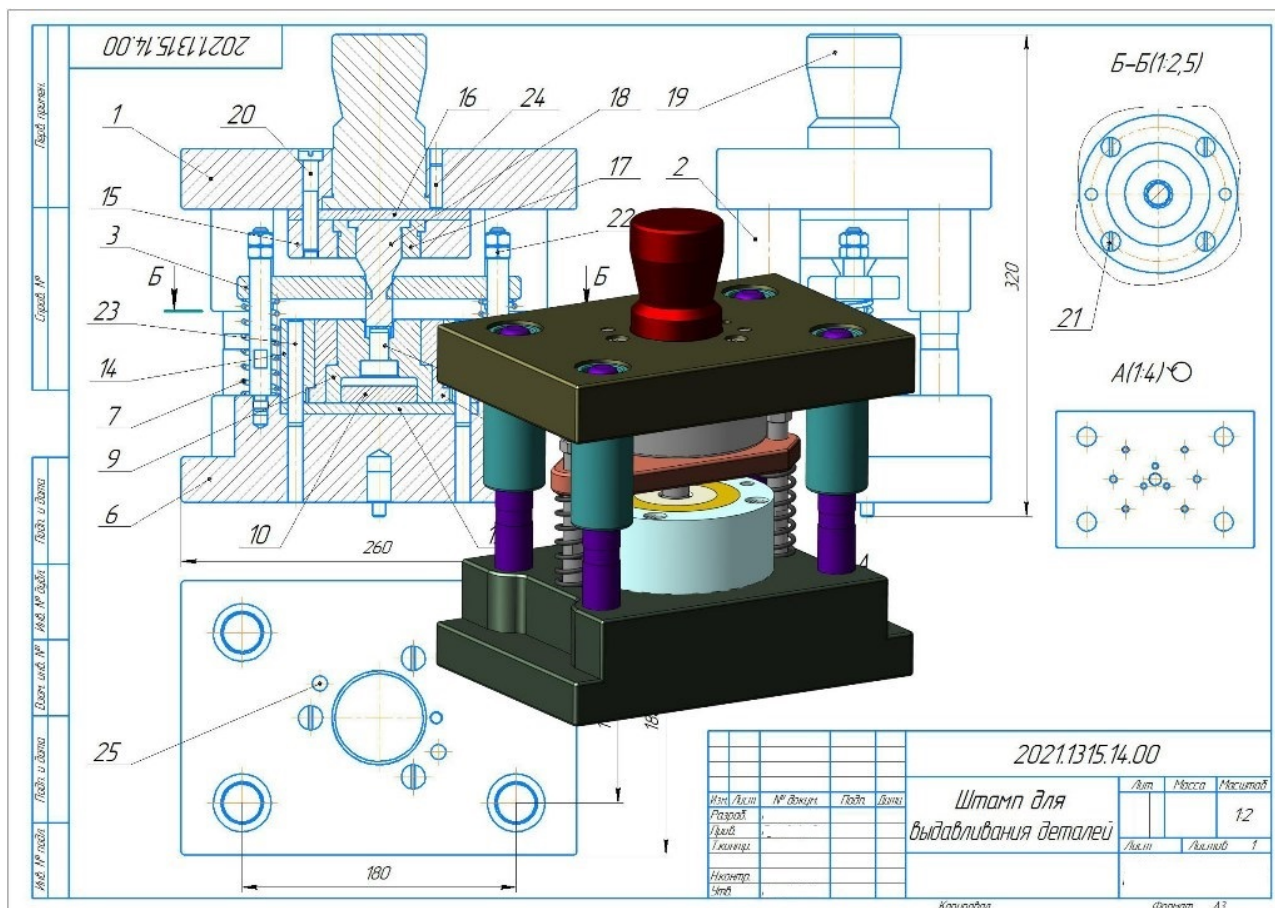
LMS-платформа – не предусмотрена

### 5.2.3. Домашняя работа № 3

Примерный перечень тем

1. Построить трехмерную модель, сборку и чертеж сложной детали (штамп для выдавливания)

Примерные задания



LMS-платформа – не предусмотрена

### 5.3. Описание контрольно-оценочных мероприятий промежуточного контроля по дисциплине модуля

#### 5.3.1. Зачет

Список примерных вопросов

1. Проектирование с помощью ЭВМ.
2. Основные виды и тенденции развития САПР.
3. Структура САПР. Однокомпонентное и двухкомпонентное программное обеспечение.
4. Проектирование. Автоматизированное проектирование.
5. Дайте определение понятию САПР. Структура и состав САПР.
6. Групповая технология и планирование производственных процессов. Системы классификации и кодирования деталей.
7. Автоматизированное планирование производственных процессов. Концепция композиционной детали.
8. Виды обеспечения САПР. Математическое обеспечение.
9. Виды обеспечения САПР. Лингвистическое обеспечение.
10. Виды обеспечения САПР. Программное обеспечение.
11. Виды обеспечения САПР. Информационное обеспечение.
12. Автоматизированные системы планирования производства поискового типа и генерирующие АСПП.
13. Структура автоматизированных систем планирования процессов поискового типа.
14. Основные функции CAD/CAM/CAE – систем.

15. Интегрированные CAD/CAM/CAE – системы.
16. Приведите классификацию САПР по функциональному назначению.
17. Основные цели компьютеризации инженерной деятельности.
18. Методология проектирования. Аспекты проектирования.
19. Сущность и функции автоматизированного проектирования. Основные задачи проектирования.
20. PDM, ERP, MRP общие понятия, определения и функции.  
LMS-платформа – не предусмотрена

#### 5.4 Содержание контрольно-оценочных мероприятий по направлениям воспитательной деятельности

Направление воспитательной деятельности	Вид воспитательной деятельности	Технология воспитательной деятельности	Компетенция	Результаты обучения	Контрольно-оценочные мероприятия
Профессиональное воспитание	учебно-исследовательская, научно-исследовательская целенаправленная работа с информацией для использования в практических целях	Технология образования в сотрудничестве Технология дебатов, дискуссий Технология создания коллектива Технология формирования уверенности и готовности к самостоятельной успешной профессиональной деятельности Технология самостоятельной работы	ОПК-5	Д-1	Домашняя работа № 1 Домашняя работа № 2 Домашняя работа № 3 Зачет Лекции Практические/семинарские занятия
			ПК-12	П-2	