

**ОЦЕНОЧНЫЕ МАТЕРИАЛЫ
ПО ДИСЦИПЛИНЕ**

САМ: технологическая подготовка производства

Код модуля
1160223

Модуль
Конструкторско-технологическое обеспечение
мехатронных систем

Екатеринбург

Оценочные материалы составлены автором(ами):

№ п/п	Фамилия, имя, отчество	Ученая степень, ученое звание	Должность	Подразделение
1	Ведмидь Павел Анатольевич	кандидат технических наук, без ученого звания	Доцент	электронного машиностроения
2	Мирошин Дмитрий Григорьевич	кандидат педагогических наук, доцент	Доцент	электронного машиностроения

Согласовано:

Управление образовательных программ

Е.А. Смирнова

Авторы:

1. СТРУКТУРА И ОБЪЕМ ДИСЦИПЛИНЫ САМ: технологическая подготовка производства

1.	Объем дисциплины в зачетных единицах	3	
2.	Виды аудиторных занятий	Лекции Практические/семинарские занятия	
3.	Промежуточная аттестация	Зачет	
4.	Текущая аттестация	Контрольная работа	1

2. ПЛАНИРУЕМЫЕ РЕЗУЛЬТАТЫ ОБУЧЕНИЯ (ИНДИКАТОРЫ) ПО ДИСЦИПЛИНЕ МОДУЛЯ САМ: технологическая подготовка производства

Индикатор – это признак / сигнал/ маркер, который показывает, на каком уровне обучающийся должен освоить результаты обучения и их предъявление должно подтвердить факт освоения предметного содержания данной дисциплины, указанного в табл. 1.3 РПМ-РПД.

Таблица 1

Код и наименование компетенции	Планируемые результаты обучения (индикаторы)	Контрольно-оценочные средства для оценивания достижения результата обучения по дисциплине
1	2	3
УК-2 -Способен управлять проектом на всех этапах его жизненного цикла	Д-1 - Проявлять способность к поиску новой информации, умение принимать решения в нестандартных ситуациях З-1 - Демонстрировать понимание процессов управления проектом, планирования ресурсов, критерии оценки рисков и результатов проектной деятельности З-2 - Формулировать основные принципы формирования концепции проекта в сфере профессиональной деятельности П-1 - Составлять план проекта и график реализации, разрабатывать мероприятия по контролю его выполнения и оценки результатов проекта	Зачет Лекции Практические/семинарские занятия

	У-1 - Формулировать актуальность, цели, задачи, обосновывать значимость проекта, выбирать стратегию для разработки концепции проекта в рамках обозначенной проблемы	
ОПК-6 -Способен планировать и организовать работы по эксплуатации технологического оборудования и обеспечению технологических процессов в сфере своей профессиональной деятельности с учетом энерго- и ресурсоэффективност и производственного цикла и продукта	З-1 - Перечислить основные технические параметры и технологические характеристики эксплуатируемого оборудования и реализуемых технологических процессов П-1 - Организовать в соответствии с разработанным утвержденным планом выполнение работ по эксплуатации технологического оборудования и обеспечению технологических процессов в сфере своей профессиональной деятельности У-1 - Технически грамотно формулировать задания по эксплуатации технологического оборудования и обеспечению технологических процессов с учетом имеющихся ограничений режимов эксплуатации оборудования и регламенты технологических процессов	Зачет Лекции Практические/семинарские занятия
ПК-1 -Способен проектировать и планировать гибкие производственные системы в машиностроении на всех этапах жизненного цикла	З-1 - Знать методы и способы проектирования роботизированных систем. П-1 - Иметь практический опыт проектирования роботизированных систем У-1 - Уметь - использовать интегрированные программные комплексы для проектирования; - применять программные и аналитические методы анализа мехатронных систем; - структурировать интерфейсы управления	Зачет Контрольная работа Лекции Практические/семинарские занятия
ПК-5 -Способен проектировать	З-1 - Знать руководящие нормативно-технические	Зачет Контрольная работа

<p>изделия машиностроения и автоматизированные, роботизированные технологические линии по их изготовлению</p>	<p>материалы и документы, применяемые при проектировании изделий машиностроения; содержание и последовательность работ при конструировании П-1 - Иметь практический опыт конструирования изделий машиностроения и автоматизированных, роботизированных технологических линий по их изготовлению У-1 - Уметь выполнить расчеты прочности механических узлов проектируемого изделия; анализировать компоновочные, кинематические и конструктивные схемы механизмов</p>	<p>Лекции Практические/семинарские занятия</p>
---------------------------------------------------------------------------------------------------------------	--------------------------------------------------------------------------------------------------------------------------------------------------------------------------------------------------------------------------------------------------------------------------------------------------------------------------------------------------------------------------------------------------------------------------------------------------------------------------------	-----------------------------------------------------

3. ПРОЦЕДУРЫ КОНТРОЛЯ И ОЦЕНИВАНИЯ РЕЗУЛЬТАТОВ ОБУЧЕНИЯ В РАМКАХ ТЕКУЩЕЙ И ПРОМЕЖУТОЧНОЙ АТТЕСТАЦИИ ПО ДИСЦИПЛИНЕ МОДУЛЯ В БАЛЬНО-РЕЙТИНГОВОЙ СИСТЕМЕ (ТЕХНОЛОГИЧЕСКАЯ КАРТА БРС)

3.1. Процедуры текущей и промежуточной аттестации по дисциплине

1. Лекции: коэффициент значимости совокупных результатов лекционных занятий – 0.6		
Текущая аттестация на лекциях	Сроки – семестр, учебная неделя	Максимальная оценка в баллах
<i>контрольная работа</i>	1,16	100
Весовой коэффициент значимости результатов текущей аттестации по лекциям – 0.4		
Промежуточная аттестация по лекциям – зачет Весовой коэффициент значимости результатов промежуточной аттестации по лекциям – 0.6		
2. Практические/семинарские занятия: коэффициент значимости совокупных результатов практических/семинарских занятий – 0.4		
Текущая аттестация на практических/семинарских занятиях	Сроки – семестр, учебная неделя	Максимальная оценка в баллах
<i>Активность на занятиях</i>	1,16	100
Весовой коэффициент значимости результатов текущей аттестации по практическим/семинарским занятиям – 1		
Промежуточная аттестация по практическим/семинарским занятиям – нет		

Весовой коэффициент значимости результатов промежуточной аттестации по практическим/семинарским занятиям– не предусмотрено		
3. Лабораторные занятия: коэффициент значимости совокупных результатов лабораторных занятий –не предусмотрено		
Текущая аттестация на лабораторных занятиях	Сроки – семестр, учебная неделя	Максимальная оценка в баллах
Весовой коэффициент значимости результатов текущей аттестации по лабораторным занятиям -не предусмотрено		
Промежуточная аттестация по лабораторным занятиям –нет		
Весовой коэффициент значимости результатов промежуточной аттестации по лабораторным занятиям – не предусмотрено		

3.2. Процедуры текущей и промежуточной аттестации курсовой работы/проекта

Текущая аттестация выполнения курсовой работы/проекта	Сроки – семестр, учебная неделя	Максимальная оценка в баллах
Весовой коэффициент текущей аттестации выполнения курсовой работы/проекта– не предусмотрено		
Весовой коэффициент промежуточной аттестации выполнения курсовой работы/проекта– защиты – не предусмотрено		

4. КРИТЕРИИ И УРОВНИ ОЦЕНИВАНИЯ РЕЗУЛЬТАТОВ ОБУЧЕНИЯ ПО ДИСЦИПЛИНЕ МОДУЛЯ

4.1. В рамках БРС применяются утвержденные на кафедре/институте критерии (признаки) оценивания достижений студентов по дисциплине модуля (табл. 4) в рамках контрольно-оценочных мероприятий на соответствие указанным в табл.1 результатам обучения (индикаторам).

Таблица 4

Критерии оценивания учебных достижений обучающихся

Результаты обучения	Критерии оценивания учебных достижений, обучающихся на соответствие результатам обучения/индикаторам
Знания	Студент демонстрирует знания и понимание в области изучения на уровне указанных индикаторов и необходимые для продолжения обучения и/или выполнения трудовых функций и действий, связанных с профессиональной деятельностью.
Умения	Студент может применять свои знания и понимание в контекстах, представленных в оценочных заданиях, демонстрирует освоение умений на уровне указанных индикаторов и необходимых для продолжения обучения и/или выполнения трудовых функций и действий, связанных с профессиональной деятельностью.
Опыт /владение	Студент демонстрирует опыт в области изучения на уровне указанных индикаторов.
Другие результаты	Студент демонстрирует ответственность в освоении результатов обучения на уровне запланированных индикаторов. Студент способен выносить суждения, делать оценки и формулировать выводы в области изучения.

	Студент может сообщать преподавателю и коллегам своего уровня собственное понимание и умения в области изучения.
--	------------------------------------------------------------------------------------------------------------------

4.2 Для оценивания уровня выполнения критериев (уровня достижений обучающихся при проведении контрольно-оценочных мероприятий по дисциплине модуля) используется универсальная шкала (табл. 5).

Таблица 5

Шкала оценивания достижения результатов обучения (индикаторов) по уровням

Характеристика уровней достижения результатов обучения (индикаторов)				
№ п/п	Содержание уровня выполнения критерия оценивания результатов обучения (выполненное оценочное задание)	Шкала оценивания		
		Традиционная характеристика уровня		Качественная характеристика уровня
1.	Результаты обучения (индикаторы) достигнуты в полном объеме, замечаний нет	Отлично (80-100 баллов)	Зачтено	Высокий (В)
2.	Результаты обучения (индикаторы) в целом достигнуты, имеются замечания, которые не требуют обязательного устранения	Хорошо (60-79 баллов)		Средний (С)
3.	Результаты обучения (индикаторы) достигнуты не в полной мере, есть замечания	Удовлетворительно (40-59 баллов)		Пороговый (П)
4.	Освоение результатов обучения не соответствует индикаторам, имеются существенные ошибки и замечания, требуется доработка	Неудовлетворительно (менее 40 баллов)	Не зачтено	Недостаточный (Н)
5.	Результат обучения не достигнут, задание не выполнено	Недостаточно свидетельств для оценивания		Нет результата

5. СОДЕРЖАНИЕ КОНТРОЛЬНО-ОЦЕНОЧНЫХ МЕРОПРИЯТИЙ ПО ДИСЦИПЛИНЕ МОДУЛЯ

5.1. Описание аудиторных контрольно-оценочных мероприятий по дисциплине модуля

5.1.1. Лекции

Самостоятельное изучение теоретического материала по темам/разделам лекций в соответствии с содержанием дисциплины (п. 1.2. РПД)

5.1.2. Практические/семинарские занятия

Примерный перечень тем

1. Анализ чертежа детали. Отработка конструкции детали на технологичность
 2. Разработка технологии изготовления детали для условий автоматизированного производства
 3. Изучение интерфейса системы NX-CAM
 4. Разработка технологического процесса изготовления деталей типа "Вал" и типа "Диск" в NX-CAM
 5. Разработка технологического процесса изготовления деталей типа "Втулка фланцевая" в NX-CAM
 6. Разработка технологического процесса изготовления деталей типа "Корпус" в NX-CAM
 7. . Ознакомление с современными системами программирования станков с ЧПУ
 8. Пост-процессоры для разработки управляющих программ LMS-платформа
1. Не предусмотрено

5.2. Описание внеаудиторных контрольно-оценочных мероприятий и средств текущего контроля по дисциплине модуля

Разноуровневое (дифференцированное) обучение.

Базовый

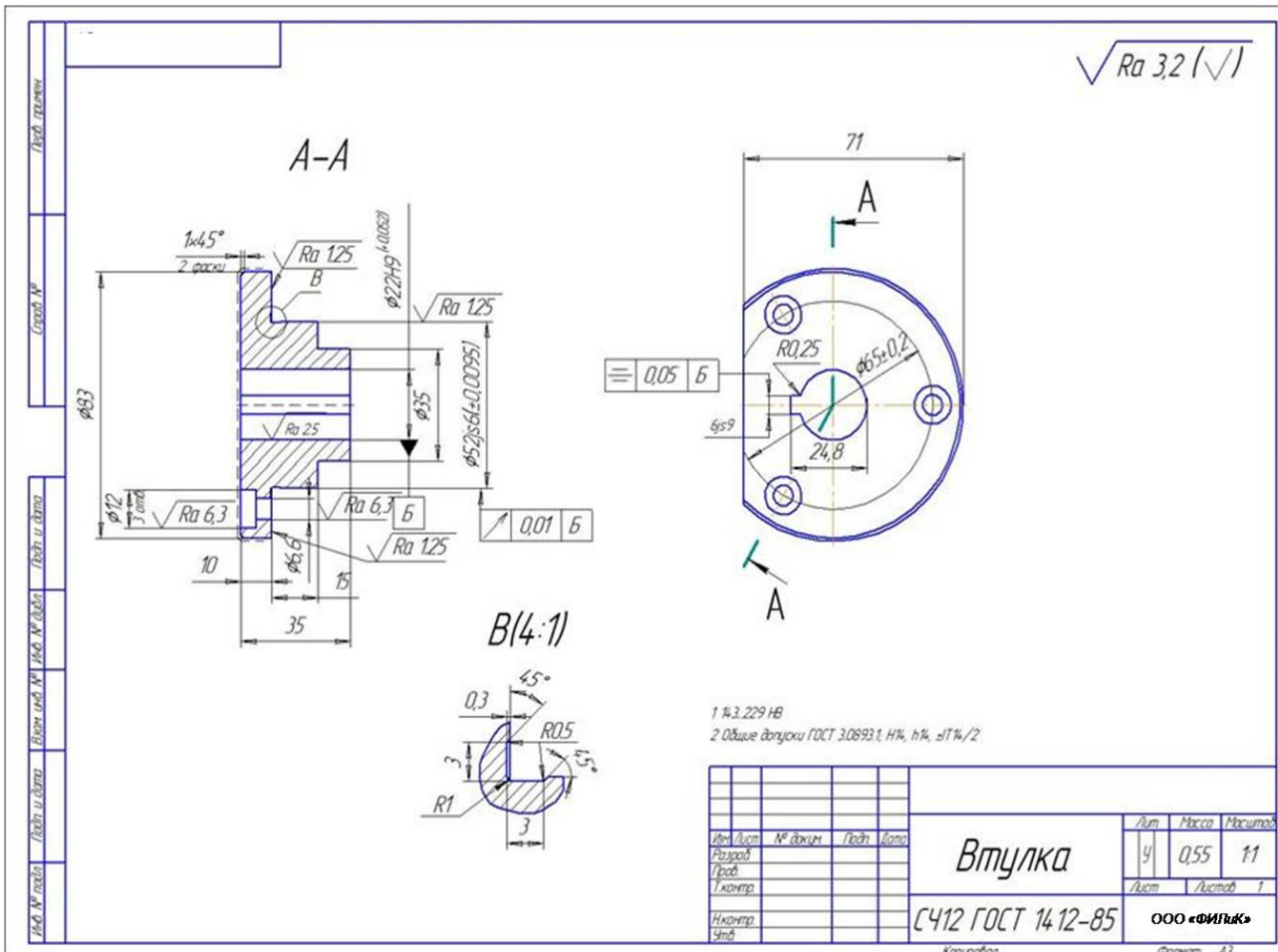
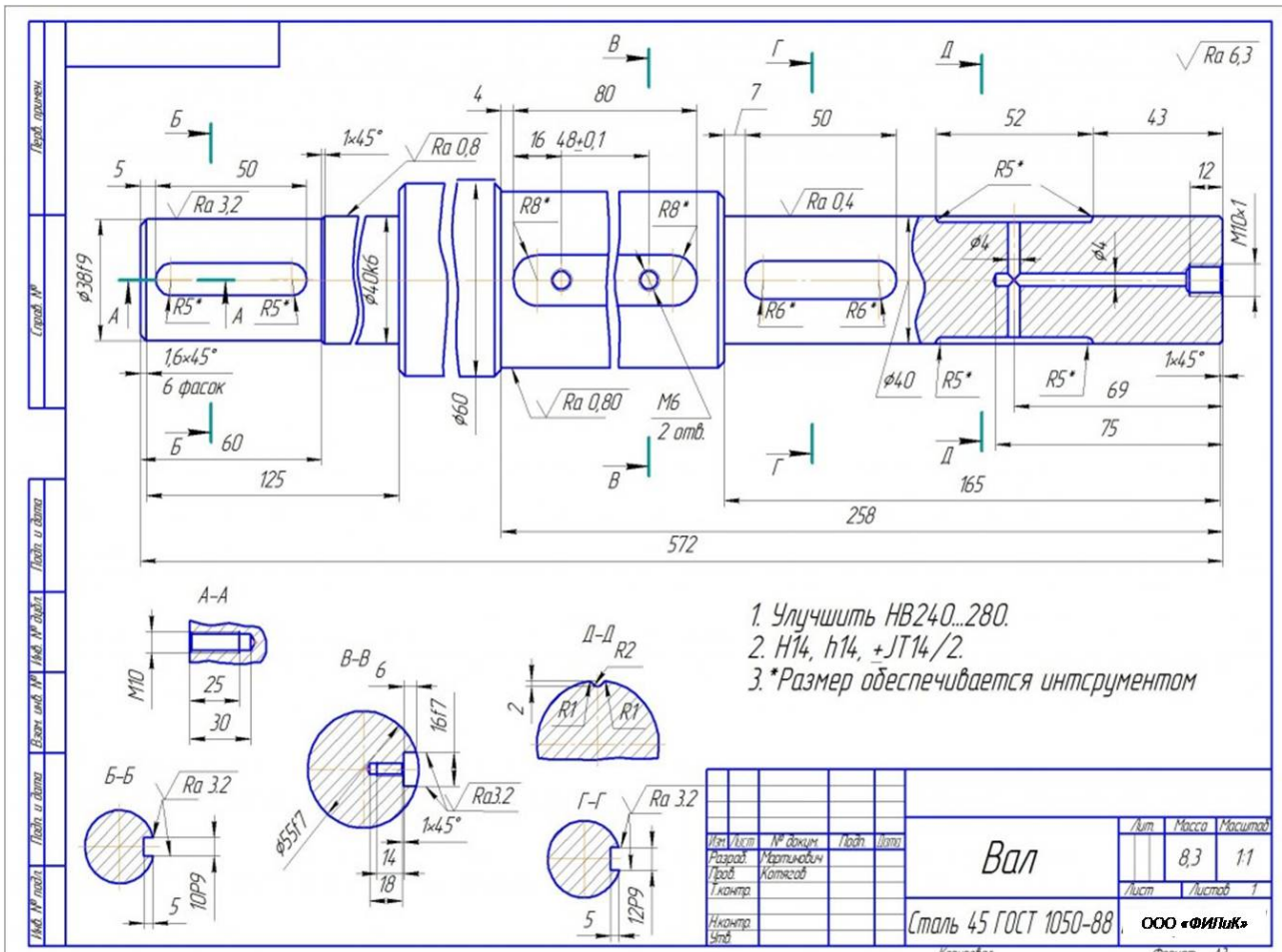
5.2.1. Контрольная работа

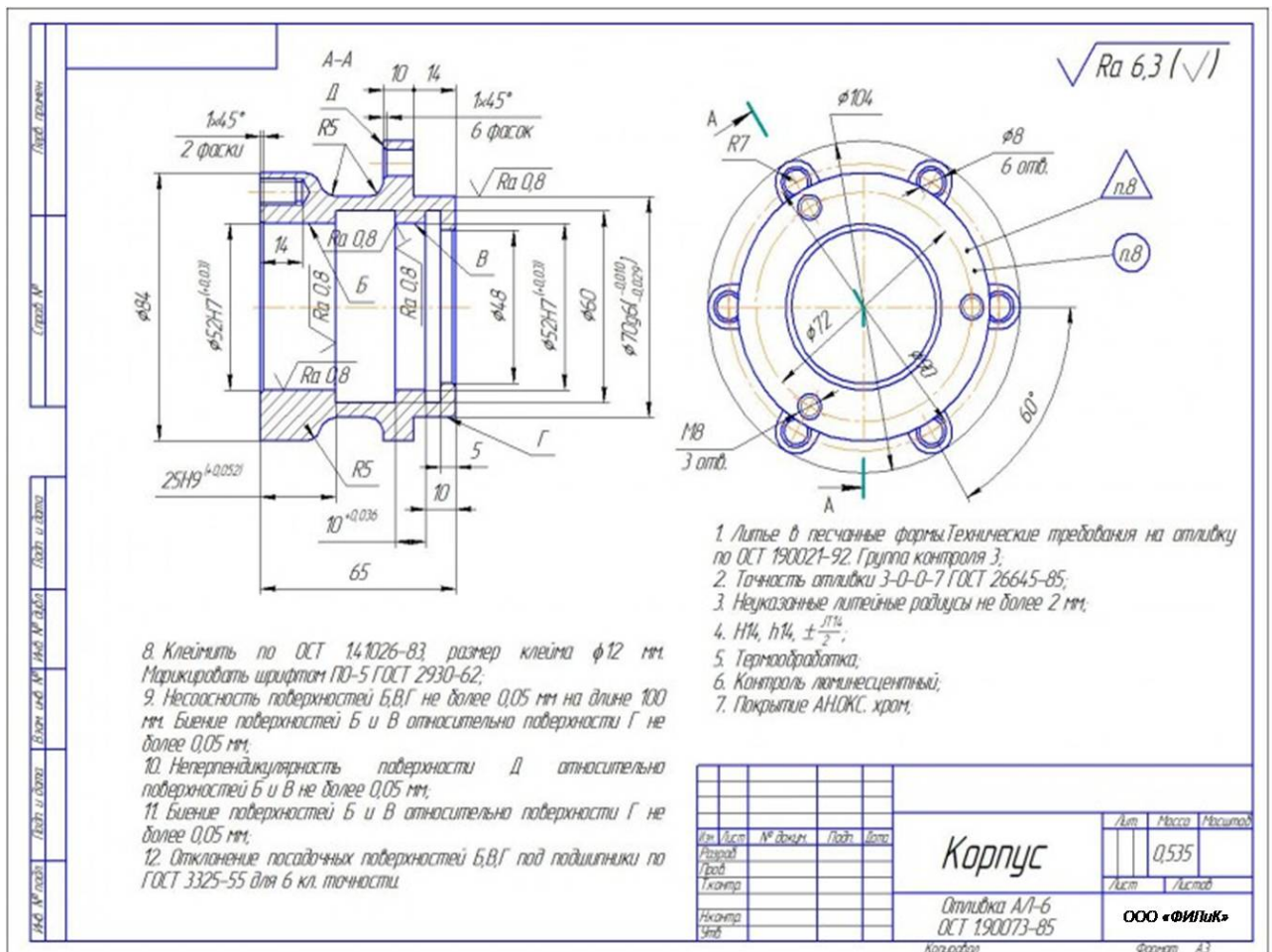
Примерный перечень тем

1. Разработка технологии и управляющей программы механической обработки детали "Вал" с использованием NX-CAM
2. Разработка технологии и управляющей программы механической обработки детали "Втулка" с использованием NX-CAM
3. Разработка технологии и управляющей программы механической обработки детали "Диск" с использованием NX-CAM
4. Разработка технологии и управляющей программы механической обработки детали "Корпус" с использованием NX-CAM
5. Разработка технологии и управляющей программы механической обработки детали "Рычаг" с использованием NX-CAM
6. Разработка технологии и управляющей программы механической обработки детали "Колесо зубчатое" с использованием NX-CAM

Примерные задания

Разработать технологический процесс и управляющую программу механической обработки детали в соответствии с заданием (задание представлено на чертеже).
Разработку выполнить с использованием системы NX-CAM





LMS-платформа

1. Не предусмотрено

5.3. Описание контрольно-оценочных мероприятий промежуточного контроля по дисциплине модуля

5.3.1. Зачет

Список примерных вопросов

1. Основные схемы обработки резанием. Классификация видов движения заготовок и инструмента

2. Координатные плоскости, определяющие положение инструмента относительно заготовки и станка

3. Структура технологического процесса: операция, переход, установ, позиция.

Технологическая документация

4. Понятие о размерном анализе технологических процессов, его задачи. Этапы размерного анализа: составление размерной схемы, выявление технологических размерных цепей с целью определения операционных размеров и допусков

5. Качество поверхности изделия. Шероховатость поверхности. Достижимый уровень шероховатости различными способами обработки

6. Понятие технологичности конструкции, в том числе и на стадии проектирования техпроцесса. Показатели технологичности и их определение. Правила обеспечения технологичности изделий и технологический контроль

7. Понятие о точности механической обработки. Методы обеспечения точности механической обработки в различных типах производства. Метод пробных проходов инструмента и замеров размеров
 8. Традиционная последовательность действий, необходимых для создания программы обработки детали для станка ЧПУ в САМ системе
 9. Основные работы по настройке и внедрению САМ-системы предприятия
 10. Создание операции. Создание траекторий движения инструмента. Общие параметры траекторий
 11. Задание режимов резания. Библиотека режимов резания
 12. Процедура врезания инструмента в заготовку
 13. Расчет и генерирование траектории перемещения инструмента
 14. Проверка (верификация) траектории перемещения инструмента
 15. Постпроцессирование (написание программы в G-кодах)
 16. Цеховая документация в САМ-системах
 17. Требования к промышленной САМ-системе
 18. История создания САМ-систем
 19. Автоматизация управления на базе программно-технических комплексов
 20. Разработка алгоритмов управления технологическими процессами
 21. Прямое цифровое регулирование параметров технологических процессов
 22. Основные типы систем ЧПУ для оборудования ГПС
 23. Система ЧПУ "FANUC", особенности программирования в ней
 24. Система ЧПУ "Sinumerik", особенности программирования в ней
 25. Система ЧПУ "Heidenhain", особенности программирования в ней
 26. Программное обеспечение для систем ЧПУ OKUMA
- LMS-платформа
1. Не предусмотрено

5.4 Содержание контрольно-оценочных мероприятий по направлениям воспитательной деятельности

Направления воспитательной деятельности сопрягаются со всеми результатами обучения компетенций по образовательной программе, их освоение обеспечивается содержанием всех дисциплин модулей.