

**ОЦЕНОЧНЫЕ МАТЕРИАЛЫ  
ПО ДИСЦИПЛИНЕ**  
Геометрическое моделирование машин

**Код модуля**  
1154172(0)

**Модуль**  
Конструирование машин

**Екатеринбург**

Оценочные материалы составлены автором(ами):

<b>№ п/п</b>	<b>Фамилия, имя, отчество</b>	<b>Ученая степень, ученое звание</b>	<b>Должность</b>	<b>Подразделение</b>
1	Спиридонов Владимир Александрович	кандидат технических наук, доцент	Доцент	металлургических и роторных машин

**Согласовано:**

Управление образовательных программ

Е.А. Смирнова

**Авторы:**

- Спиридонов Владимир Александрович, Доцент, металлургических и роторных машин

**1. СТРУКТУРА И ОБЪЕМ ДИСЦИПЛИНЫ** Геометрическое моделирование машин

1.	Объем дисциплины в зачетных единицах	3	
2.	Виды аудиторных занятий	Лекции Практические/семинарские занятия	
3.	Промежуточная аттестация	Экзамен	
4.	Текущая аттестация	Контрольная работа	1
		Домашняя работа	1

**2. ПЛАНИРУЕМЫЕ РЕЗУЛЬТАТЫ ОБУЧЕНИЯ (ИНДИКАТОРЫ) ПО ДИСЦИПЛИНЕ МОДУЛЯ** Геометрическое моделирование машин

Индикатор – это признак / сигнал/ маркер, который показывает, на каком уровне обучающийся должен освоить результаты обучения и их предъявление должно подтвердить факт освоения предметного содержания данной дисциплины, указанного в табл. 1.3 РПМ-РПД.

Таблица 1

Код и наименование компетенции	Планируемые результаты обучения (индикаторы)	Контрольно-оценочные средства для оценивания достижения результата обучения по дисциплине
1	2	3
ОПК-5 -Способен разрабатывать, оформлять и использовать техническую проектную и эксплуатационную документацию в соответствии с требованиями действующих нормативных документов	Д-1 - Проявлять развитые коммуникационные умения при согласовании разработанной документации со стейкхолдерами З-3 - Кратко изложить возможности пакетов прикладных программ, освоенным за время обучения, для разработки и оформления технической, проектной эксплуатационной документации П-1 - Оформлять и согласовывать техническую проектную и эксплуатационную документацию	Домашняя работа Контрольная работа Лекции Практические/семинарские занятия Экзамен

	У-3 - Применять современные компьютерные технологии для подготовки технической, проектной и эксплуатационной документации в соответствии с действующими нормативными требованиями	
ПК-4 -Способность рассчитывать параметры и показатели технологических процессов, машин и оборудования с применением специализированных САД/САЕ-систем	<p>З-2 - Описать современные САД-системы, их функциональные возможности для проектирования геометрических 2D- и 3D-моделей машиностроительных изделий</p> <p>П-1 - Разрабатывать с применением САД-систем предложения по повышению технологичности конструкции машиностроительных изделий</p> <p>У-1 - Выявлять нетехнологичные элементы конструкции машиностроительных изделий с использованием САД-системы</p> <p>У-2 - Анализировать с применением САД-систем технологичность конструкции машиностроительных изделий для их разработки.</p>	<p>Домашняя работа</p> <p>Контрольная работа</p> <p>Практические/семинарские занятия</p> <p>Экзамен</p>

### 3. ПРОЦЕДУРЫ КОНТРОЛЯ И ОЦЕНИВАНИЯ РЕЗУЛЬТАТОВ ОБУЧЕНИЯ В РАМКАХ ТЕКУЩЕЙ И ПРОМЕЖУТОЧНОЙ АТТЕСТАЦИИ ПО ДИСЦИПЛИНЕ МОДУЛЯ В БАЛЬНО-РЕЙТИНГОВОЙ СИСТЕМЕ (ТЕХНОЛОГИЧЕСКАЯ КАРТА БРС)

#### 3.1. Процедуры текущей и промежуточной аттестации по дисциплине

<b>1. Лекции: коэффициент значимости совокупных результатов лекционных занятий – 0.5</b>		
<b>Текущая аттестация на лекциях</b>	<b>Сроки – семестр, учебная неделя</b>	<b>Максимальная оценка в баллах</b>
<i>контрольная работа</i>	6,7	40
<i>активность на лекциях</i>	6,8	60
<b>Весовой коэффициент значимости результатов текущей аттестации по лекциям – 0.4</b>		
<b>Промежуточная аттестация по лекциям – экзамен</b>		
<b>Весовой коэффициент значимости результатов промежуточной аттестации по лекциям – 0.6</b>		

<b>2. Практические/семинарские занятия: коэффициент значимости совокупных результатов практических/семинарских занятий – 0.5</b>		
Текущая аттестация на практических/семинарских занятиях	Сроки – семестр, учебная неделя	Максимальная оценка в баллах
<i>домашняя работа</i>	6,12	40
<i>выполнение практических работ</i>	6,16	60
Весовой коэффициент значимости результатов текущей аттестации по практическим/семинарским занятиям– <b>1</b>		
Промежуточная аттестация по практическим/семинарским занятиям– <b>нет</b> Весовой коэффициент значимости результатов промежуточной аттестации по практическим/семинарским занятиям– <b>не предусмотрено</b>		
<b>3. Лабораторные занятия: коэффициент значимости совокупных результатов лабораторных занятий –не предусмотрено</b>		
Текущая аттестация на лабораторных занятиях	Сроки – семестр, учебная неделя	Максимальная оценка в баллах
Весовой коэффициент значимости результатов текущей аттестации по лабораторным занятиям - <b>не предусмотрено</b>		
Промежуточная аттестация по лабораторным занятиям – <b>нет</b> Весовой коэффициент значимости результатов промежуточной аттестации по лабораторным занятиям – <b>не предусмотрено</b>		
<b>4. Онлайн-занятия: коэффициент значимости совокупных результатов онлайн-занятий –не предусмотрено</b>		
Текущая аттестация на онлайн-занятиях	Сроки – семестр, учебная неделя	Максимальная оценка в баллах
Весовой коэффициент значимости результатов текущей аттестации по онлайн-занятиям - <b>не предусмотрено</b>		
Промежуточная аттестация по онлайн-занятиям – <b>нет</b> Весовой коэффициент значимости результатов промежуточной аттестации по онлайн-занятиям – <b>не предусмотрено</b>		

### 3.2. Процедуры текущей и промежуточной аттестации курсовой работы/проекта

Текущая аттестация выполнения курсовой работы/проекта	Сроки – семестр, учебная неделя	Максимальная оценка в баллах
Весовой коэффициент текущей аттестации выполнения курсовой работы/проекта– <b>не предусмотрено</b>		
Весовой коэффициент промежуточной аттестации выполнения курсовой работы/проекта– защиты – <b>не предусмотрено</b>		

## 4. КРИТЕРИИ И УРОВНИ ОЦЕНИВАНИЯ РЕЗУЛЬТАТОВ ОБУЧЕНИЯ ПО ДИСЦИПЛИНЕ МОДУЛЯ

4.1. В рамках БРС применяются утвержденные на кафедре/институте критерии (признаки) оценивания достижений студентов по дисциплине модуля (табл. 4) в рамках контрольно-оценочных мероприятий на соответствие указанным в табл.1 результатам обучения (индикаторам).

Таблица 4

**Критерии оценивания учебных достижений обучающихся**

<b>Результаты обучения</b>	<b>Критерии оценивания учебных достижений, обучающихся на соответствие результатам обучения/индикаторам</b>
Знания	Студент демонстрирует знания и понимание в области изучения на уровне указанных индикаторов и необходимые для продолжения обучения и/или выполнения трудовых функций и действий, связанных с профессиональной деятельностью.
Умения	Студент может применять свои знания и понимание в контекстах, представленных в оценочных заданиях, демонстрирует освоение умений на уровне указанных индикаторов и необходимых для продолжения обучения и/или выполнения трудовых функций и действий, связанных с профессиональной деятельностью.
Опыт /владение	Студент демонстрирует опыт в области изучения на уровне указанных индикаторов.
Другие результаты	Студент демонстрирует ответственность в освоении результатов обучения на уровне запланированных индикаторов. Студент способен выносить суждения, делать оценки и формулировать выводы в области изучения. Студент может сообщать преподавателю и коллегам своего уровня собственное понимание и умения в области изучения.

4.2 Для оценивания уровня выполнения критериев (уровня достижений обучающихся при проведении контрольно-оценочных мероприятий по дисциплине модуля) используется универсальная шкала (табл. 5).

Таблица 5

**Шкала оценивания достижения результатов обучения (индикаторов) по уровням**

<b>Характеристика уровней достижения результатов обучения (индикаторов)</b>				
<b>№ п/п</b>	<b>Содержание уровня выполнения критерия оценивания результатов обучения (выполненное оценочное задание)</b>	<b>Шкала оценивания</b>		
		<b>Традиционная характеристика уровня</b>		<b>Качественная характеристика уровня</b>
1.	Результаты обучения (индикаторы) достигнуты в полном объеме, замечаний нет	Отлично (80-100 баллов)	Зачтено	Высокий (В)
2.	Результаты обучения (индикаторы) в целом достигнуты, имеются замечания, которые не требуют обязательного устранения	Хорошо (60-79 баллов)		Средний (С)

3.	Результаты обучения (индикаторы) достигнуты не в полной мере, есть замечания	Удовлетворительно (40-59 баллов)		Пороговый (П)
4.	Освоение результатов обучения не соответствует индикаторам, имеются существенные ошибки и замечания, требуется доработка	Неудовлетворительно (менее 40 баллов)	Не зачтено	Недостаточный (Н)
5.	Результат обучения не достигнут, задание не выполнено	Недостаточно свидетельств для оценивания		Нет результата

## 5. СОДЕРЖАНИЕ КОНТРОЛЬНО-ОЦЕНОЧНЫХ МЕРОПРИЯТИЙ ПО ДИСЦИПЛИНЕ МОДУЛЯ

### 5.1. Описание аудиторных контрольно-оценочных мероприятий по дисциплине модуля

#### 5.1.1. Лекции

Самостоятельное изучение теоретического материала по темам/разделам лекций в соответствии с содержанием дисциплины (п. 1.2. РПД)

#### 5.1.2. Практические/семинарские занятия

Примерный перечень тем

1. Приемы работы над чертежом — создание документа-чертежа, построение в нем геометрических объектов. Создание видов, разрезов
2. Работа с макроэлементами, таблицей и текстом на чертеже
3. Создание спецификации, не связанной с другими документами. Использование параметрических связей в чертежах.
4. Использование параметризации при создании его геометрии. Вставка параметризованного фрагмента в чертеж или эскиз, способы управления размерами вставки
5. Применение операций выдавливания, вырезания, построения скруглений, фасок и отверстий, создание массивов
6. Создание сборки из заранее подготовленных деталей, а также чертежей по моделям.
7. Процесс подготовки к коллективной работе по проектированию сборки  
LMS-платформа – не предусмотрена

### 5.2. Описание внеаудиторных контрольно-оценочных мероприятий и средств текущего контроля по дисциплине модуля

Разноуровневое (дифференцированное) обучение.

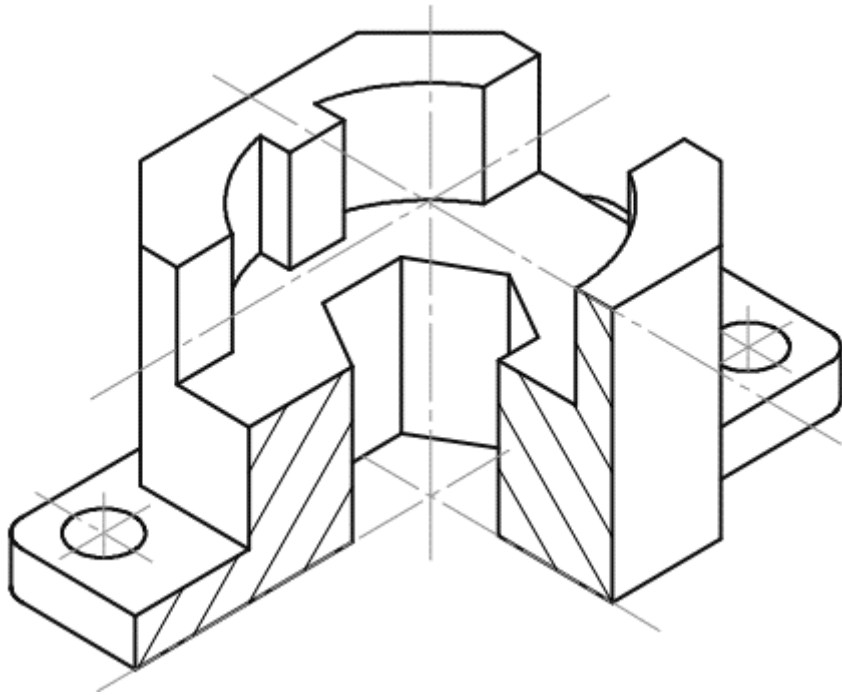
#### Базовый

##### 5.2.1. Контрольная работа

Примерный перечень тем

1. Создание 3D модели

Примерные задания



LMS-платформа – не предусмотрена

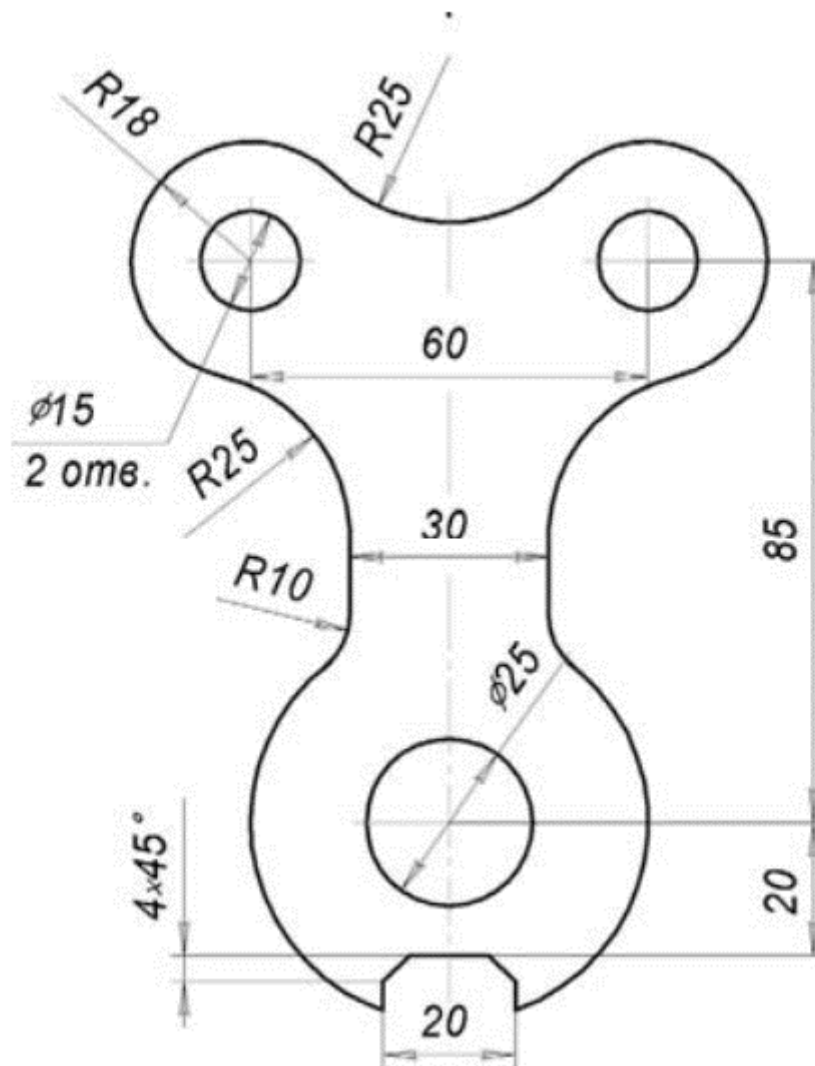
### 5.2.2. Домашняя работа

Примерный перечень тем

1. Создание плоского чертежа детали по вариантам

Примерные задания





LMS-платформа – не предусмотрена

### 5.3. Описание контрольно-оценочных мероприятий промежуточного контроля по дисциплине модуля

#### 5.3.1. Экзамен

Список примерных вопросов

1. Редактирование объектов чертежа. Команды панели инструментов Правка
2. Построение размеров. Команды группы Линейный размер
3. Построение размеров. Команды группы Радиальный размер. Команды группы Угловой размер.
4. Ввод текста и технологических обозначений. Команды Надпись, Шероховатость, База, допуск формы, Линия-выноска.
5. Создание спецификации, не связанной с чертежом. Создание раздела спецификации в файле сборочного чертежа
6. Создание спецификации, связанной с чертежом. Формирование спецификации на основе данных из сборочного чертежа
7. Способы построения моделей 3D. Системы координат. Объекты модели. Ориентация модели. Режим эскиза. Команда Сечение.
8. Вспомогательная геометрия в режиме 3D. Команды группы Ось.
9. Вспомогательная геометрия в режиме 3D. Группа команд построения плоскостей.

10. Вспомогательная геометрия в режиме 3D. Построение вектора.
  11. Вспомогательная геометрия в режиме 3D. Группа команд Точка по координатам.
  12. Создание массивов элементов на модели.
  13. Способы создания сборки модели
  14. риложение Валы и механические передачи. Расчет зубчатых зацеплений
- LMS-платформа – не предусмотрена

#### 5.4 Содержание контрольно-оценочных мероприятий по направлениям воспитательной деятельности

Направление воспитательной деятельности	Вид воспитательной деятельности	Технология воспитательной деятельности	Компетенция	Результаты обучения	Контрольно-оценочные мероприятия
Профессиональное воспитание	учебно-исследовательская, научно-исследовательская профориентационная деятельность	Технология формирования уверенности и готовности к самостоятельной успешной профессиональной деятельности Технология самостоятельной работы	ОПК-5	Д-1	Практические/семинарские занятия