

**ОЦЕНОЧНЫЕ МАТЕРИАЛЫ
ПО ДИСЦИПЛИНЕ**

Современные методы проектирования электроприводов

Код модуля
1156589

Модуль
Специальный «Электропривод и автоматика
газокомпрессорных станций»

Екатеринбург

Оценочные материалы составлены автором(ами):

№ п/п	Фамилия, имя, отчество	Ученая степень, ученое звание	Должность	Подразделение
1	Костылев Алексей Васильевич	кандидат технических наук, доцент	Заведующий кафедрой	электропривода и автоматизации промышленных установок

Согласовано:

Управление образовательных программ

Р.Х. Токарева

Авторы:

- Костылев Алексей Васильевич, Заведующий кафедрой, электропривода и автоматизации промышленных установок

1. СТРУКТУРА И ОБЪЕМ ДИСЦИПЛИНЫ **Современные методы проектирования электроприводов**

1.	Объем дисциплины в зачетных единицах	4	
2.	Виды аудиторных занятий	Лекции Практические/семинарские занятия Лабораторные занятия	
3.	Промежуточная аттестация	Экзамен	
4.	Текущая аттестация	Контрольная работа	1
		Проектный продукт	2

2. ПЛАНИРУЕМЫЕ РЕЗУЛЬТАТЫ ОБУЧЕНИЯ (ИНДИКАТОРЫ) ПО ДИСЦИПЛИНЕ МОДУЛЯ **Современные методы проектирования электроприводов**

Индикатор – это признак / сигнал/ маркер, который показывает, на каком уровне обучающийся должен освоить результаты обучения и их предъявление должно подтвердить факт освоения предметного содержания данной дисциплины, указанного в табл. 1.3 РПМ-РПД.

Таблица 1

Код и наименование компетенции	Планируемые результаты обучения (индикаторы)	Контрольно-оценочные средства для оценивания достижения результата обучения по дисциплине
1	2	3
ОПК-5 -Способен разрабатывать, оформлять и использовать техническую проектную и эксплуатационную документацию в соответствии с требованиями действующих нормативных документов	З-1 - Классифицировать основные виды и формы организационно-технической и проектной документации, используемые в области профессиональной деятельности З-3 - Кратко изложить возможности пакетов прикладных программ, освоенным за время обучения, для разработки и оформления технической, проектной эксплуатационной документации	Контрольная работа Лекции Практические/семинарские занятия Проектный продукт № 1 Проектный продукт № 2 Экзамен

	<p>П-1 - Оформлять и согласовывать техническую проектную и эксплуатационную документацию</p> <p>У-3 - Применять современные компьютерные технологии для подготовки технической, проектной и эксплуатационной документации в соответствии с действующими нормативными требованиями</p>	
<p>ПК-16 -Способен пользоваться компьютерными программами для оформления технической документации, графического представления объектов, схем и систем в области электроэнергетического оборудования ГКС</p>	<p>З-1 - Перечислить основные условные обозначения, используемые в схемах автоматизированного электропривода</p> <p>П-1 - Иметь практический опыт разработки проектной документации электротехнических комплексов, включающих автоматизированный электропривод</p> <p>У-1 - Разрабатывать проектную документацию для систем автоматизированного электропривода с помощью специализированного программного обеспечения</p>	<p>Лабораторные занятия</p> <p>Проектный продукт № 1</p> <p>Проектный продукт № 2</p> <p>Экзамен</p>
<p>ПК-16 -Способен пользоваться компьютерными программами для оформления технической документации, графического представления объектов, схем и систем в области электроэнергетического оборудования ГКС</p>	<p>З-1 - Перечислить основные условные обозначения, используемые в схемах автоматизированного электропривода</p> <p>П-1 - Иметь практический опыт разработки проектной документации электротехнических комплексов, включающих автоматизированный электропривод</p> <p>У-1 - Разрабатывать проектную документацию для систем автоматизированного электропривода с помощью специализированного программного обеспечения</p>	<p>Лабораторные занятия</p> <p>Проектный продукт № 1</p> <p>Проектный продукт № 2</p> <p>Экзамен</p>

3. ПРОЦЕДУРЫ КОНТРОЛЯ И ОЦЕНИВАНИЯ РЕЗУЛЬТАТОВ ОБУЧЕНИЯ В РАМКАХ ТЕКУЩЕЙ И ПРОМЕЖУТОЧНОЙ АТТЕСТАЦИИ ПО ДИСЦИПЛИНЕ МОДУЛЯ В БАЛЬНО-РЕЙТИНГОВОЙ СИСТЕМЕ (ТЕХНОЛОГИЧЕСКАЯ КАРТА БРС)

3.1. Процедуры текущей и промежуточной аттестации по дисциплине

1. Лекции: коэффициент значимости совокупных результатов лекционных занятий – 0.5		
Текущая аттестация на лекциях	Сроки – семестр, учебная неделя	Максимальная оценка в баллах
<i>контрольная работа</i>	7,8	60
<i>Работа на лекциях</i>	7,17	40
Весовой коэффициент значимости результатов текущей аттестации по лекциям – 0.4		
Промежуточная аттестация по лекциям – экзамен		
Весовой коэффициент значимости результатов промежуточной аттестации по лекциям – 0.6		
2. Практические/семинарские занятия: коэффициент значимости совокупных результатов практических/семинарских занятий – 0.3		
Текущая аттестация на практических/семинарских занятиях	Сроки – семестр, учебная неделя	Максимальная оценка в баллах
<i>проектный продукт</i>	7,10	40
<i>проектный продукт</i>	7,16	60
Весовой коэффициент значимости результатов текущей аттестации по практическим/семинарским занятиям – 1		
Промежуточная аттестация по практическим/семинарским занятиям – нет		
Весовой коэффициент значимости результатов промежуточной аттестации по практическим/семинарским занятиям – не предусмотрено		
3. Лабораторные занятия: коэффициент значимости совокупных результатов лабораторных занятий – 0.2		
Текущая аттестация на лабораторных занятиях	Сроки – семестр, учебная неделя	Максимальная оценка в баллах
<i>Выполнение лабораторных работ</i>	7,17	100
Весовой коэффициент значимости результатов текущей аттестации по лабораторным занятиям – 1		
Промежуточная аттестация по лабораторным занятиям – нет		
Весовой коэффициент значимости результатов промежуточной аттестации по лабораторным занятиям – не предусмотрено		
4. Онлайн-занятия: коэффициент значимости совокупных результатов онлайн-занятий – не предусмотрено		
Текущая аттестация на онлайн-занятиях	Сроки – семестр, учебная неделя	Максимальная оценка в баллах

Весовой коэффициент значимости результатов текущей аттестации по онлайн-занятиям -не предусмотрено
Промежуточная аттестация по онлайн-занятиям –нет
Весовой коэффициент значимости результатов промежуточной аттестации по онлайн-занятиям – не предусмотрено

3.2. Процедуры текущей и промежуточной аттестации курсовой работы/проекта

Текущая аттестация выполнения курсовой работы/проекта	Сроки – семестр, учебная неделя	Максимальная оценка в баллах
Весовой коэффициент текущей аттестации выполнения курсовой работы/проекта– не предусмотрено		
Весовой коэффициент промежуточной аттестации выполнения курсовой работы/проекта– защиты – не предусмотрено		

4. КРИТЕРИИ И УРОВНИ ОЦЕНИВАНИЯ РЕЗУЛЬТАТОВ ОБУЧЕНИЯ ПО ДИСЦИПЛИНЕ МОДУЛЯ

4.1. В рамках БРС применяются утвержденные на кафедре/институте критерии (признаки) оценивания достижений студентов по дисциплине модуля (табл. 4) в рамках контрольно-оценочных мероприятий на соответствие указанным в табл.1 результатам обучения (индикаторам).

Таблица 4

Критерии оценивания учебных достижений обучающихся

Результаты обучения	Критерии оценивания учебных достижений, обучающихся на соответствие результатам обучения/индикаторам
Знания	Студент демонстрирует знания и понимание в области изучения на уровне указанных индикаторов и необходимые для продолжения обучения и/или выполнения трудовых функций и действий, связанных с профессиональной деятельностью.
Умения	Студент может применять свои знания и понимание в контекстах, представленных в оценочных заданиях, демонстрирует освоение умений на уровне указанных индикаторов и необходимых для продолжения обучения и/или выполнения трудовых функций и действий, связанных с профессиональной деятельностью.
Опыт /владение	Студент демонстрирует опыт в области изучения на уровне указанных индикаторов.
Другие результаты	Студент демонстрирует ответственность в освоении результатов обучения на уровне запланированных индикаторов. Студент способен выносить суждения, делать оценки и формулировать выводы в области изучения. Студент может сообщать преподавателю и коллегам своего уровня собственное понимание и умения в области изучения.

4.2 Для оценивания уровня выполнения критериев (уровня достижений обучающихся при проведении контрольно-оценочных мероприятий по дисциплине модуля) используется универсальная шкала (табл. 5).

Таблица 5

Шкала оценивания достижения результатов обучения (индикаторов) по уровням

Характеристика уровней достижения результатов обучения (индикаторов)				
№ п/п	Содержание уровня выполнения критерия оценивания результатов обучения (выполненное оценочное задание)	Шкала оценивания		
		Традиционная характеристика уровня		Качественная характеристи ка уровня
1.	Результаты обучения (индикаторы) достигнуты в полном объеме, замечаний нет	Отлично (80-100 баллов)	Зачтено	Высокий (В)
2.	Результаты обучения (индикаторы) в целом достигнуты, имеются замечания, которые не требуют обязательного устранения	Хорошо (60-79 баллов)		Средний (С)
3.	Результаты обучения (индикаторы) достигнуты не в полной мере, есть замечания	Удовлетворительно (40-59 баллов)		Пороговый (П)
4.	Освоение результатов обучения не соответствует индикаторам, имеются существенные ошибки и замечания, требуется доработка	Неудовлетворитель но (менее 40 баллов)	Не зачтено	Недостаточный (Н)
5.	Результат обучения не достигнут, задание не выполнено	Недостаточно свидетельств для оценивания		Нет результата

5. СОДЕРЖАНИЕ КОНТРОЛЬНО-ОЦЕНОЧНЫХ МЕРОПРИЯТИЙ ПО ДИСЦИПЛИНЕ МОДУЛЯ

5.1. Описание аудиторных контрольно-оценочных мероприятий по дисциплине модуля

5.1.1. Лекции

Самостоятельное изучение теоретического материала по темам/разделам лекций в соответствии с содержанием дисциплины (п. 1.2. РПД)

5.1.2. Практические/семинарские занятия

Примерный перечень тем

1. Знакомство с системой автоматизированного проектирования "EPLAN"
2. Изучение проектов электропривода с релейно-контакторной системой управления
3. Изучение проектов автоматизированного электропривода
4. Изучение проектов системы промышленной автоматике
5. Изучение проектов системы автоматизации здания

LMS-платформа – не предусмотрена

5.1.3. Лабораторные занятия

Примерный перечень тем

1. Разработка проекта электропривода с релейно-контакторной системой управления
2. Разработка проекта сети освещения
3. Разработка проекта автоматизированного электропривода SE
4. Разработка проекта автоматизированного электропривода SEW
5. Разработка проекта автоматизированного электропривода Siemens
6. Разработка проекта автоматизированного электропривода Овен
7. Разработка проекта системы промышленной автоматики на ПЛК S7-1200
8. Разработка электрошкафа для системы автоматизированного электропривода
LMS-платформа – не предусмотрена

5.2. Описание внеаудиторных контрольно-оценочных мероприятий и средств текущего контроля по дисциплине модуля

Разноуровневое (дифференцированное) обучение.

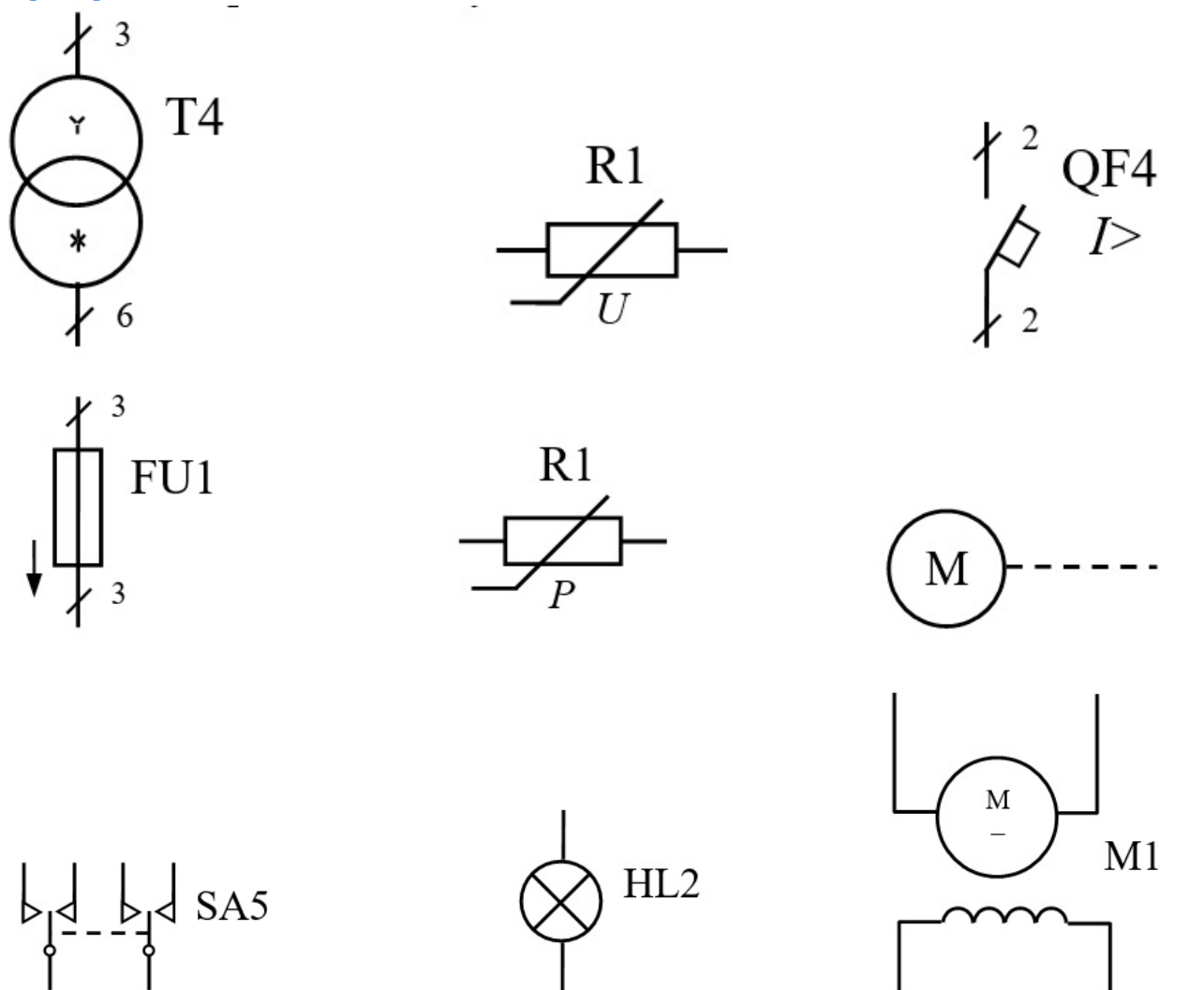
Базовый

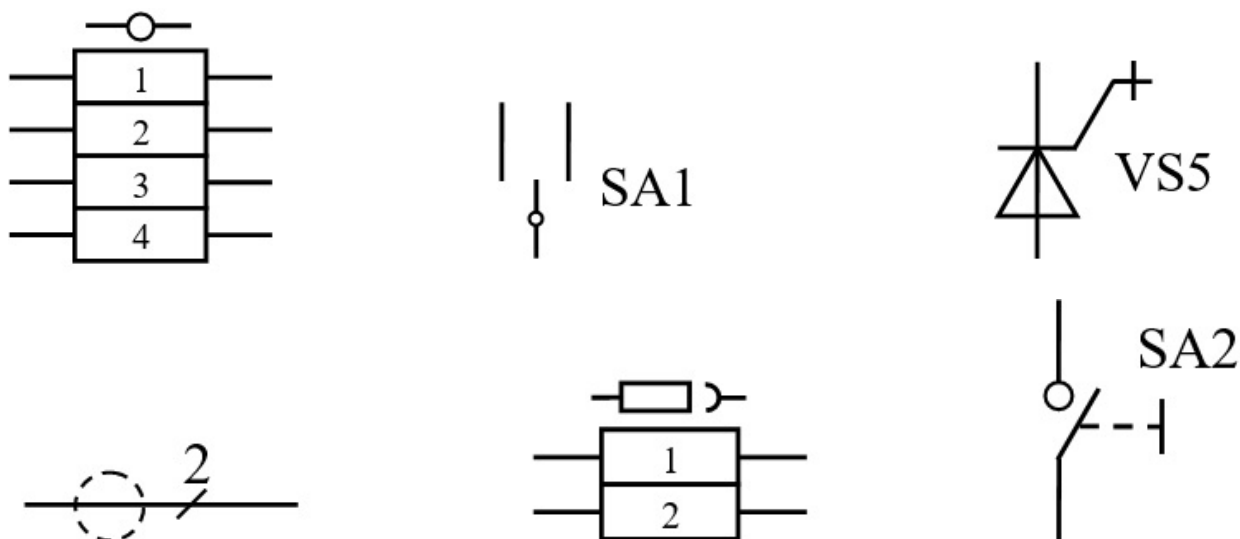
5.2.1. Контрольная работа

Примерный перечень тем

1. Условные графические обозначения в электрических схемах

Примерные задания





LMS-платформа – не предусмотрена

5.2.2. Проектный продукт № 1

Примерный перечень тем

1. Разработка схемы соединений в среде EPlan

Примерные задания

Задание: Разработать в среде EPlan схему соединений электроустановочных изделий для жилого помещения.

Вариант 1.

Перечень элементов:

- вводная коробка;
- двухполюсная розетка с защитным контактом (2 шт.);
- лампа освещения (3 шт.);
- двухклавишный выключатель.

При проектировании предусмотреть возможность секционного включения ламп освещения (2 + 1).

Задание: Разработать в среде EPlan схему соединений электроустановочных изделий для жилого помещения.

Вариант 2.

Перечень элементов:

- вводная коробка;
- двухполюсная розетка (1 шт.);
- лампа освещения (4 шт.);
- двухклавишный выключатель.

При проектировании предусмотреть возможность секционного включения ламп освещения (2 + 2).

Задание: Разработать в среде EPlan схему соединений электроустановочных изделий для жилого помещения.

Вариант 3.

Перечень элементов:

- вводная коробка;

- двойная двухполюсная розетка (2 шт.);
- лампа освещения (2 шт.);
- двухклавишный выключатель.

При проектировании предусмотреть возможность секционного включения ламп освещения (1 + 2).

LMS-платформа – не предусмотрена

5.2.3. Проектный продукт № 2

Примерный перечень тем

Примерные задания

Задание: Разработать в среде EPlan проектную документацию для автоматизированного электропривода серии SINAMICS G-120, управляемого контроллером S7-1200

Содержание работы

1. Ознакомиться с документацией по подключению оборудования: ПЛК S7-1200 CPU-1224, преобразователь частоты серии SINAMICS G-120

2. Создать в среде EPlan проект, разработать структурную схему автоматизированного электропривода, обозначив необходимый (по вашему мнению) набор сигналов для обеспечения взаимодействия ПЛК и ПЧ.

3. Разработать схему соединений для разработанной в п.2 структуры

4. Подготовить в среде EPlan отчеты: титульный лист, содержание, перечень элементов с указанием выбранного оборудования (в т.ч. элементов монтажа), таблица клемм ПЛК.

LMS-платформа – не предусмотрена

5.3. Описание контрольно-оценочных мероприятий промежуточного контроля по дисциплине модуля

5.3.1. Экзамен

Список примерных вопросов

1. Задачи, решаемые САД системами
2. Назначение стандартизации. Виды стандартов.
3. Стандарты ИСО, МЭК. Особенности международной стандартизации.
4. Стандартизация в России. ГОСТ, ОСТ, СТП, СТО
5. Назначение ЕСКД. Состав конструкторской документации
6. Типы и виды схем
7. Общие правила выполнения схем
8. Обозначение элементов на схемах
9. Обозначение линий связи. Цветовая маркировка жил
10. Правила выполнения структурных схем. Структурные схемы САР
11. Правила выполнения функциональных схем. Функциональные схемы САР
12. Правила выполнения принципиальных схем
13. Принципиальные схемы релейно-контакторной автоматики
14. Адресация устройств и элементов в проекте
15. Правила выполнения схем соединений и подключений
16. Правила выполнения кинематических схем
17. Основные элементы блок-схем алгоритмов. Правила выполнения блок-схем

18. Правила оформления графической информации. Графики и диаграммы
LMS-платформа – не предусмотрена

5.4 Содержание контрольно-оценочных мероприятий по направлениям воспитательной деятельности

Направление воспитательной деятельности	Вид воспитательной деятельности	Технология воспитательной деятельности	Компетенция	Результаты обучения	Контрольно-оценочные мероприятия
Профессиональное воспитание	проектная деятельность учебно-исследовательская, научно-исследовательская	Технология образования в сотрудничестве Технология проектного образования Технология самостоятельной работы	ПК-16	П-1	Контрольная работа Лабораторные занятия Лекции Практические/семинарские занятия Проектный продукт № 1 Проектный продукт № 2 Экзамен