

**ОЦЕНОЧНЫЕ МАТЕРИАЛЫ  
ПО ДИСЦИПЛИНЕ**  
Инженерная и компьютерная графика

**Код модуля**  
1144083(1)

**Модуль**  
Основы инженерных знаний

**Екатеринбург**

Оценочные материалы составлены автором(ами):

<b>№ п/п</b>	<b>Фамилия, имя, отчество</b>	<b>Ученая степень, ученое звание</b>	<b>Должность</b>	<b>Подразделение</b>
1	Плещев Валерий Павлович	без ученой степени, без ученого звания	Старший преподаватель	инженерной графики

**Согласовано:**

Управление образовательных программ

Т.Г. Комарова

**Авторы:**

- Плещев Валерий Павлович, Старший преподаватель, инженерной графики

## 1. СТРУКТУРА И ОБЪЕМ ДИСЦИПЛИНЫ **Инженерная и компьютерная графика**

1.	Объем дисциплины в зачетных единицах	5	
2.	Виды аудиторных занятий	Лекции Практические/семинарские занятия	
3.	Промежуточная аттестация	Зачет Курсовая работа	
4.	Текущая аттестация	Контрольная работа	1
		Домашняя работа	3

## 2. ПЛАНИРУЕМЫЕ РЕЗУЛЬТАТЫ ОБУЧЕНИЯ (ИНДИКАТОРЫ) ПО ДИСЦИПЛИНЕ МОДУЛЯ **Инженерная и компьютерная графика**

Индикатор – это признак / сигнал/ маркер, который показывает, на каком уровне обучающийся должен освоить результаты обучения и их предъявление должно подтвердить факт освоения предметного содержания данной дисциплины, указанного в табл. 1.3 РПМ-РПД.

Таблица 1

Код и наименование компетенции	Планируемые результаты обучения (индикаторы)	Контрольно-оценочные средства для оценивания достижения результата обучения по дисциплине
1	2	3
ОПК-5 -Способен разрабатывать, оформлять и использовать техническую проектную и эксплуатационную документацию в соответствии с требованиями действующих нормативных документов	Д-1 - Проявлять развитые коммуникационные умения при согласовании разработанной документации со стейкхолдерами З-2 - Характеризовать назначение основных нормативно-правовых и нормативно-технических документов, регламентирующих профессиональную деятельность П-1 - Оформлять и согласовывать техническую проектную и эксплуатационную документацию П-2 - Контролировать соответствие разрабатываемой	Домашняя работа № 1 Домашняя работа № 2 Домашняя работа № 3 Зачет Контрольная работа Курсовая работа Лекции Практические/семинарские занятия

	<p>документации действующим нормативным требованиям</p> <p>П-3 - Выполнять задания в области профессиональной деятельности, следуя требованиям технической проектной и эксплуатационной документации</p> <p>У-1 - Определить необходимый для решения задач профессиональной деятельности набор технической проектной и эксплуатационной документации</p> <p>У-2 - Учитывать требования основных нормативных документов и справочные данные при разработке и оформлении технической, проектной и эксплуатационной документации в области профессиональной деятельности</p> <p>У-3 - Применять современные компьютерные технологии для подготовки технической, проектной и эксплуатационной документации в соответствии с действующими нормативными требованиями</p>	
--	--	--

### 3. ПРОЦЕДУРЫ КОНТРОЛЯ И ОЦЕНИВАНИЯ РЕЗУЛЬТАТОВ ОБУЧЕНИЯ В РАМКАХ ТЕКУЩЕЙ И ПРОМЕЖУТОЧНОЙ АТТЕСТАЦИИ ПО ДИСЦИПЛИНЕ МОДУЛЯ В БАЛЬНО-РЕЙТИНГОВОЙ СИСТЕМЕ (ТЕХНОЛОГИЧЕСКАЯ КАРТА БРС)

#### 3.1. Процедуры текущей и промежуточной аттестации по дисциплине

<b>1. Лекции: коэффициент значимости совокупных результатов лекционных занятий – не предусмотрено</b>		
<b>Текущая аттестация на лекциях</b>	<b>Сроки – семестр, учебная неделя</b>	<b>Максимальная оценка в баллах</b>
<b>Весовой коэффициент значимости результатов текущей аттестации по лекциям – не предусмотрено</b>		
<b>Промежуточная аттестация по лекциям – зачет</b>		

<b>Весовой коэффициент значимости результатов промежуточной аттестации по лекциям – не предусмотрено</b>		
<b>2. Практические/семинарские занятия: коэффициент значимости совокупных результатов практических/семинарских занятий – 0.80</b>		
<b>Текущая аттестация на практических/семинарских занятиях</b>	<b>Сроки – семестр, учебная неделя</b>	<b>Максимальная оценка в баллах</b>
<i>домашняя работа №3. (простой разрез+мех.обр.деталь)</i>	2,14	40
<i>домашняя работа №1. (сечение плоскостью)</i>	2,6	10
<i>домашняя работа №2. (тело с вырезом +метод.сфер)</i>	2,8	30
<i>контрольная работа (сборочная единица).</i>	2,10	20
<b>Весовой коэффициент значимости результатов текущей аттестации по практическим/семинарским занятиям– 1.00</b>		
<b>Промежуточная аттестация по практическим/семинарским занятиям–нет</b>		
<b>Весовой коэффициент значимости результатов промежуточной аттестации по практическим/семинарским занятиям– 0.00</b>		
<b>3. Лабораторные занятия: коэффициент значимости совокупных результатов лабораторных занятий –не предусмотрено</b>		
<b>Текущая аттестация на лабораторных занятиях</b>	<b>Сроки – семестр, учебная неделя</b>	<b>Максимальная оценка в баллах</b>
<b>Весовой коэффициент значимости результатов текущей аттестации по лабораторным занятиям -не предусмотрено</b>		
<b>Промежуточная аттестация по лабораторным занятиям –нет</b>		
<b>Весовой коэффициент значимости результатов промежуточной аттестации по лабораторным занятиям – не предусмотрено</b>		
<b>4. Онлайн-занятия: коэффициент значимости совокупных результатов онлайн-занятий –0.2</b>		
<b>Текущая аттестация на онлайн-занятиях</b>	<b>Сроки – семестр, учебная неделя</b>	<b>Максимальная оценка в баллах</b>
<i>Начертательная геометрия и инженерная графика</i>	2,16	100
<b>Весовой коэффициент значимости результатов текущей аттестации по онлайн-занятиям -0.6</b>		
<b>Промежуточная аттестация по онлайн-занятиям –зачет</b>		
<b>Весовой коэффициент значимости результатов промежуточной аттестации по онлайн-занятиям – 0.4</b>		

### 3.2. Процедуры текущей и промежуточной аттестации курсовой работы/проекта

<b>Текущая аттестация выполнения курсовой работы/проекта</b>	<b>Сроки – семестр, учебная неделя</b>	<b>Максимальная оценка в баллах</b>
<i>Пояснительная записка</i>	2,16	20
<i>Сборочный черт. изделия</i>	2,9	20
<i>Сборочный черт. сварного корпуса</i>	2,10	20
<i>Спецификации</i>	2,12	20
<i>Чертеж нестандартных деталей</i>	2,14	20
<b>Весовой коэффициент текущей аттестации выполнения курсовой работы/проекта– 0.4</b>		

#### **4. КРИТЕРИИ И УРОВНИ ОЦЕНИВАНИЯ РЕЗУЛЬТАТОВ ОБУЧЕНИЯ ПО ДИСЦИПЛИНЕ МОДУЛЯ**

4.1. В рамках БРС применяются утвержденные на кафедре/институте критерии (признаки) оценивания достижений студентов по дисциплине модуля (табл. 4) в рамках контрольно-оценочных мероприятий на соответствие указанным в табл.1 результатам обучения (индикаторам).

Таблица 4

##### **Критерии оценивания учебных достижений обучающихся**

<b>Результаты обучения</b>	<b>Критерии оценивания учебных достижений, обучающихся на соответствие результатам обучения/индикаторам</b>
Знания	Студент демонстрирует знания и понимание в области изучения на уровне указанных индикаторов и необходимые для продолжения обучения и/или выполнения трудовых функций и действий, связанных с профессиональной деятельностью.
Умения	Студент может применять свои знания и понимание в контекстах, представленных в оценочных заданиях, демонстрирует освоение умений на уровне указанных индикаторов и необходимых для продолжения обучения и/или выполнения трудовых функций и действий, связанных с профессиональной деятельностью.
Опыт /владение	Студент демонстрирует опыт в области изучения на уровне указанных индикаторов.
Другие результаты	Студент демонстрирует ответственность в освоении результатов обучения на уровне запланированных индикаторов. Студент способен выносить суждения, делать оценки и формулировать выводы в области изучения. Студент может сообщать преподавателю и коллегам своего уровня собственное понимание и умения в области изучения.

4.2 Для оценивания уровня выполнения критериев (уровня достижений обучающихся при проведении контрольно-оценочных мероприятий по дисциплине модуля) используется универсальная шкала (табл. 5).

Таблица 5

##### **Шкала оценивания достижения результатов обучения (индикаторов) по уровням**

<b>Характеристика уровней достижения результатов обучения (индикаторов)</b>			
<b>№ п/п</b>	<b>Содержание уровня выполнения критерия оценивания результатов обучения (выполненное оценочное задание)</b>	<b>Шкала оценивания</b>	
		<b>Традиционная характеристика уровня</b>	<b>Качественная характеристика уровня</b>

1.	Результаты обучения (индикаторы) достигнуты в полном объеме, замечаний нет	Отлично (80-100 баллов)	Зачтено	Высокий (В)
2.	Результаты обучения (индикаторы) в целом достигнуты, имеются замечания, которые не требуют обязательного устранения	Хорошо (60-79 баллов)		Средний (С)
3.	Результаты обучения (индикаторы) достигнуты не в полной мере, есть замечания	Удовлетворительно (40-59 баллов)		Пороговый (П)
4.	Освоение результатов обучения не соответствует индикаторам, имеются существенные ошибки и замечания, требуется доработка	Неудовлетворительно (менее 40 баллов)	Не зачтено	Недостаточный (Н)
5.	Результат обучения не достигнут, задание не выполнено	Недостаточно свидетельств для оценивания		Нет результата

## 5. СОДЕРЖАНИЕ КОНТРОЛЬНО-ОЦЕНОЧНЫХ МЕРОПРИЯТИЙ ПО ДИСЦИПЛИНЕ МОДУЛЯ

### 5.1. Описание аудиторных контрольно-оценочных мероприятий по дисциплине модуля

#### 5.1.1. Лекции

Самостоятельное изучение теоретического материала по темам/разделам лекций в соответствии с содержанием дисциплины (п. 1.2. РПД)

#### 5.1.2. Практически/семинарские занятия

Примерный перечень тем

1. Методы проецирования. Проекции прямой.
2. Проекции плоскости
3. Пересечение плоскости и поверхности прямой линией.
4. Пересечение поверхностей. Методы построения линий пересечения
5. Чертежи деталей. Общие правила оформления чертежей.
6. Комплект конструкторской документации на сборочную единицу.
7. Основы компьютерной графики.
8. Библиотеки графических пакетов.
9. Текстовые и табличные документы графических пакетов.
10. Основы 3D моделирования.

Примерные задания

LMS-платформа

1. <https://openedu.ru/course/urfu/GEOM>

### 5.2. Описание внеаудиторных контрольно-оценочных мероприятий и средств текущего контроля по дисциплине модуля

Разноуровневое (дифференцированное) обучение.

## **Базовый**

### **5.2.1. Контрольная работа**

Примерный перечень тем

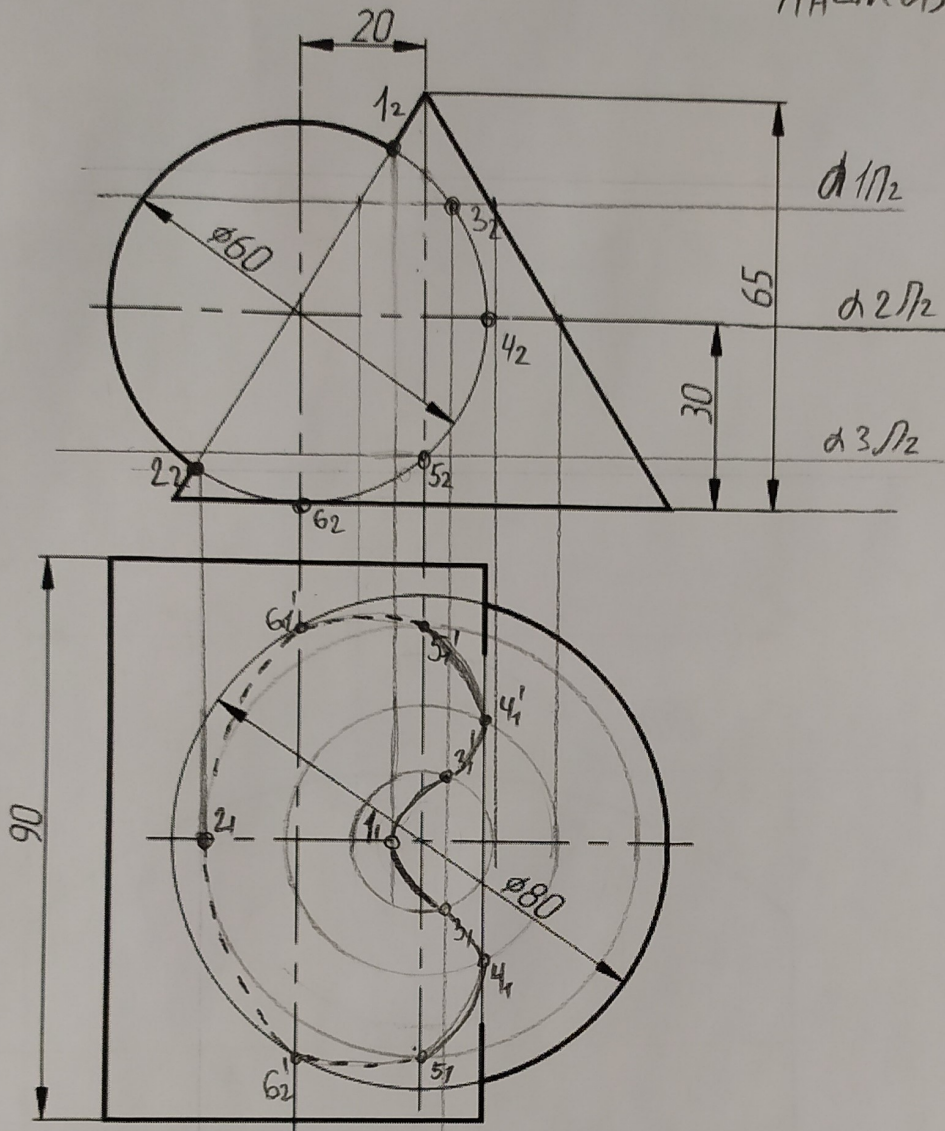
1. Взаимное пересечение поверхностей (метод плоскостей).
2. Взаимное пересечение поверхностей (метод сфер).

Примерные задания



Задача 2. Построить проекции линии пересечения заданных тел с учётом видимости.

ЛАШКОВА



LMS-платформа – не предусмотрена

5.2.2. Домашняя работа № 1

Примерный перечень тем

1. Сечение поверхности плоскостью

Примерные задания

Лист № 1

Страна №

Листы и дата

Всего листов №

Листы и дата

Лист № 1

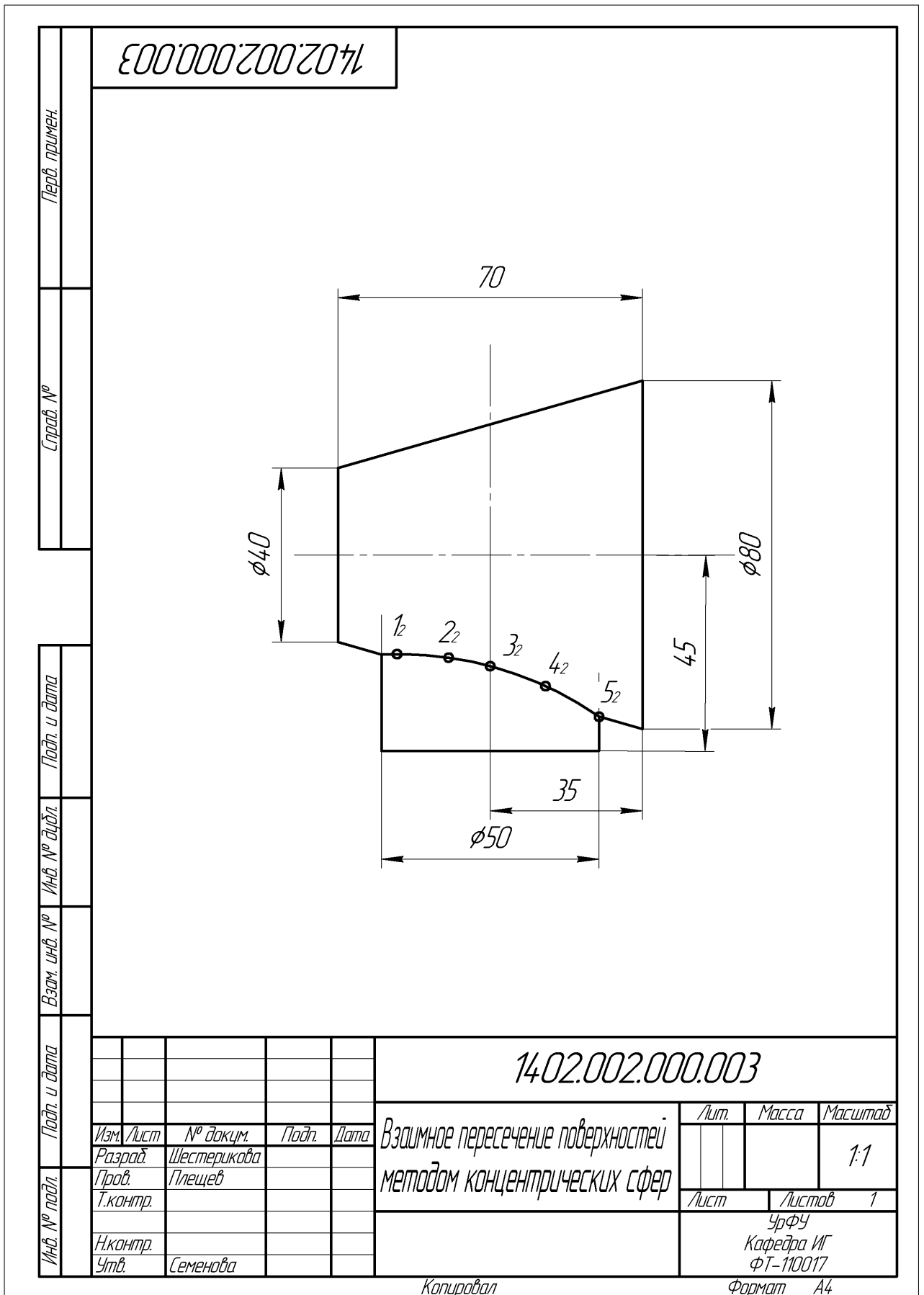
1301.001.000.003

Имя/Лист	№ докум.	Лист	Дата
Разработ	Шестерикова		
Проб	Глицев		
Т.контр.			
И.контр.			
Удт.	Семенова		

1301.001.000.003		
Сечение поверхности плоскостью	Лист	Листов
	1	1
	Удт. Семенова	
	Карандаш	
	Формат А3	

1401.001.000.003

Лист 1	Лист 2	Лист 3	Лист 4	Лист 5	Лист 6	Лист 7	Лист 8	Лист 9	Лист 10	Лист 11	Лист 12	Лист 13	Лист 14	Лист 15	Лист 16	Лист 17	Лист 18	Лист 19	Лист 20	Лист 21	Лист 22	Лист 23	Лист 24	Лист 25	Лист 26	Лист 27	Лист 28	Лист 29	Лист 30	Лист 31	Лист 32	Лист 33	Лист 34	Лист 35	Лист 36	Лист 37	Лист 38	Лист 39	Лист 40	Лист 41	Лист 42	Лист 43	Лист 44	Лист 45	Лист 46	Лист 47	Лист 48	Лист 49	Лист 50	Лист 51	Лист 52	Лист 53	Лист 54	Лист 55	Лист 56	Лист 57	Лист 58	Лист 59	Лист 60	Лист 61	Лист 62	Лист 63	Лист 64	Лист 65	Лист 66	Лист 67	Лист 68	Лист 69	Лист 70	Лист 71	Лист 72	Лист 73	Лист 74	Лист 75	Лист 76	Лист 77	Лист 78	Лист 79	Лист 80	Лист 81	Лист 82	Лист 83	Лист 84	Лист 85	Лист 86	Лист 87	Лист 88	Лист 89	Лист 90	Лист 91	Лист 92	Лист 93	Лист 94	Лист 95	Лист 96	Лист 97	Лист 98	Лист 99	Лист 100
										<p>1401.001.000.003</p>																																																																																									
										<p>1401.001.000.003</p>		<p>Лит. Масса Масштаб</p>																																																																																							
										<p>Лит. Масса Масштаб</p>		<p>11</p>																																																																																							
										<p>Лит. Масса Масштаб</p>		<p>1</p>																																																																																							
										<p>УрФУ</p>		<p>Карьера III</p>																																																																																							
										<p>Уфа</p>		<p>ФТ-10017</p>																																																																																							
										<p>Леменова</p>		<p>Формат А3</p>																																																																																							
										<p>Капурабан</p>																																																																																									



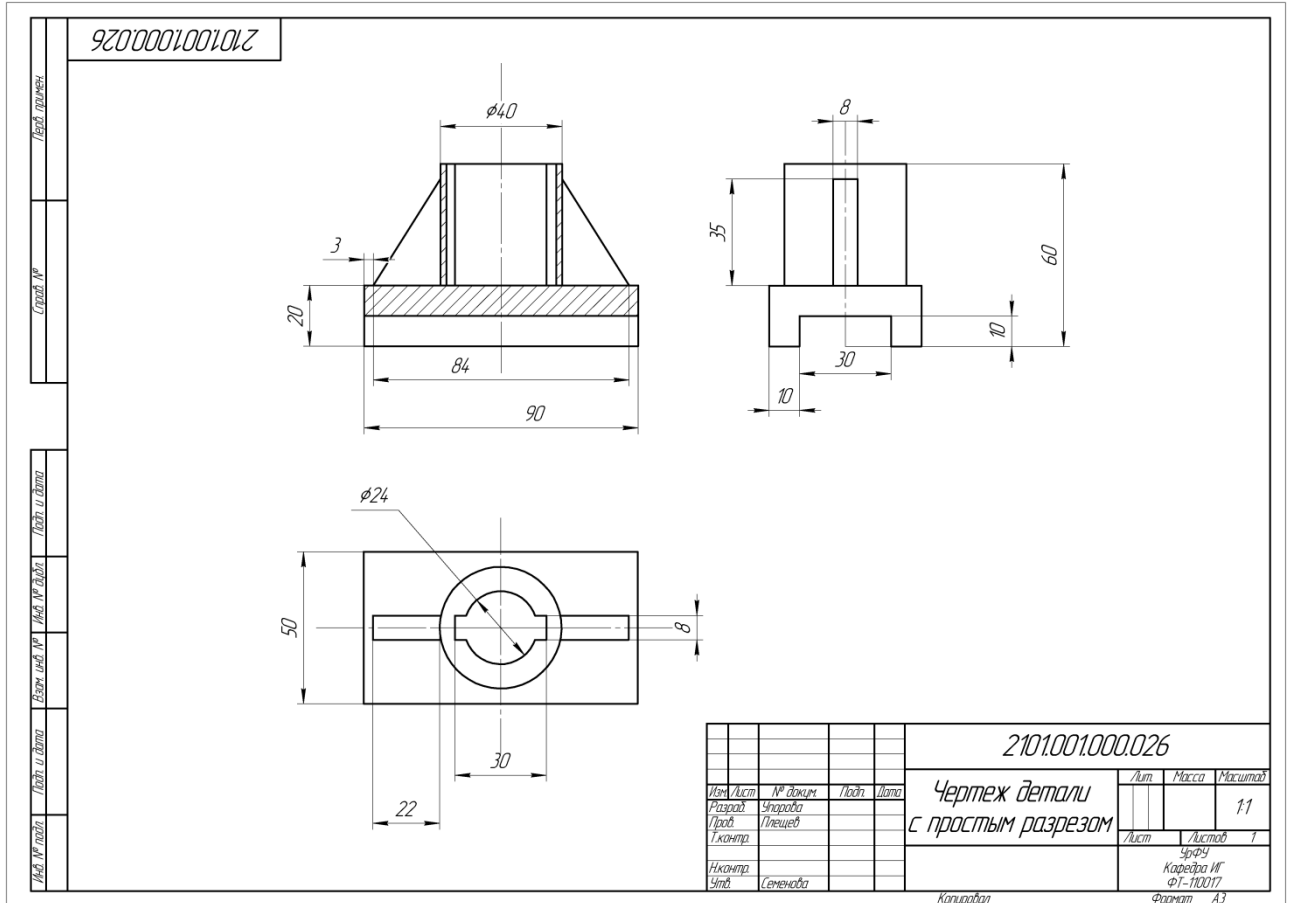
LMS-платформа – не предусмотрена

### 5.2.3. Домашняя работа № 2

Примерный перечень тем

1. Простые разрезы

Примерные задания



LMS-платформа – не предусмотрена

5.2.4. Домашняя работа № 3

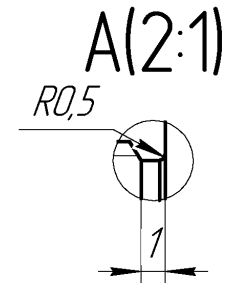
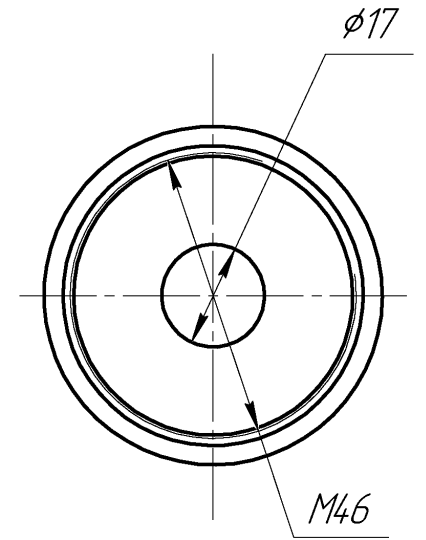
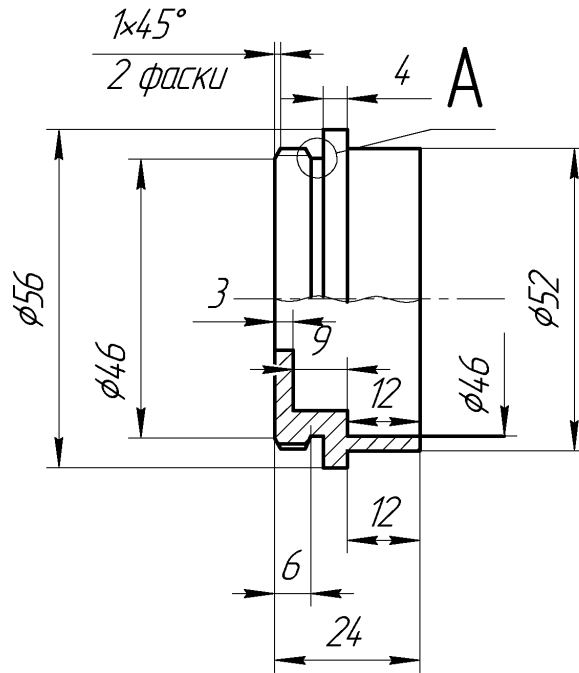
Примерный перечень тем

1. Деталь механически обрабатываемая

Примерные задания

2102.002.000.026

√ Ra 12,5 (✓)



Изм. №	Лист	№ докум.	Подп.	Дата
Разраб.	Угорова			
Пров.	Плещев			
Т.контр.				
И.контр.				
Утв.	Семенова			

					2102.002.000.026		
					Лист	Масса	Масштаб
							2:1
					Лист	Листов	1
					УрФУ Кафедра ИГ ФТ-110017		

2102.002.000.026  
 Эскиз механически  
 обработанной детали  
 Сталь 40 ГОСТ 1050-88

Копировал

Формат А4

### 5.3. Описание контрольно-оценочных мероприятий промежуточного контроля по дисциплине модуля

#### 5.3.1. Зачет

Список примерных вопросов

1. Плоскости проекций
2. Проекция точки
3. Проекция отрезка прямой общего положения
4. Проекция отрезка прямой частного положения
5. Следы прямой
6. Плоскости общего положения
7. Плоскости частного положения
8. Задание плоскости
9. Следы плоскости
10. Особые линии плоскости
11. Относительное положение прямых
12. Принадлежность точки и прямой линии плоскости
13. Сечение поверхности
14. Пересечение поверхностей
15. Поверхности вращения
16. Многогранники
17. Виды
18. Разрезы
19. Сечения
20. Выносные элементы
21. Условности и упрощения
22. Форматы
23. Масштабы
24. Линии
25. Основная надпись
26. Нанесение размеров
27. Штриховка материала в сечениях
28. Шрифты
29. Шероховатость поверхности
30. Рабочий чертеж детали
31. Особенности чертежей деталей, выполненных точением
32. Соединения винтом
33. Соединения шпилькой
34. Соединения болтом
35. Изображение и обозначение резьбы
36. Параметры резьбы
37. Классификация резьб и резьбовых соединений
38. Спецификация
39. Сварные соединения
40. Изображения на сборочном чертеже
41. Размеры на сборочном чертеже

LMS-платформа

1. <https://exam1.urfu.ru/course/view.php?id=767>

### 5.3.2. Курсовая работа

Примерный перечень тем

1. Создание комплекта конструкторской документации на изделие

### 5.4 Содержание контрольно-оценочных мероприятий по направлениям воспитательной деятельности

Направление воспитательной деятельности	Вид воспитательной деятельности	Технология воспитательной деятельности	Компетенция	Результаты обучения	Контрольно-оценочные мероприятия
Профессиональное воспитание	целенаправленная работа с информацией для использования в практических целях	Технология самостоятельной работы	ОПК-5	Д-1	Домашняя работа № 1 Домашняя работа № 2 Домашняя работа № 3 Зачет Контрольная работа Курсовая работа Практические/семинарские занятия