

**ОЦЕНОЧНЫЕ МАТЕРИАЛЫ  
ПО ДИСЦИПЛИНЕ**

Конструирование и расчет технологического оборудования

**Код модуля**  
1154172(1)

**Модуль**  
Конструирование машин

**Екатеринбург**

Оценочные материалы составлены автором(ами):

№ п/п	Фамилия, имя, отчество	Ученая степень, ученое звание	Должность	Подразделение
1	Боклаг Наталья Юрьевна	кандидат технических наук, без ученого звания	Доцент	металлургических и роторных машин
2	Раскатов Евгений Юрьевич	доктор технических наук, доцент	Заведующий кафедрой	металлургических и роторных машин

**Согласовано:**

Управление образовательных программ

Е.А. Смирнова

Авторы:

## 1. СТРУКТУРА И ОБЪЕМ ДИСЦИПЛИНЫ **Конструирование и расчет технологического оборудования**

1.	Объем дисциплины в зачетных единицах	8	
2.	Виды аудиторных занятий	Лекции Практические/семинарские занятия	
3.	Промежуточная аттестация	Зачет Курсовая работа	
4.	Текущая аттестация	Домашняя работа	2
		Расчетно-графическая работа	1

## 2. ПЛАНИРУЕМЫЕ РЕЗУЛЬТАТЫ ОБУЧЕНИЯ (ИНДИКАТОРЫ) ПО ДИСЦИПЛИНЕ МОДУЛЯ **Конструирование и расчет технологического оборудования**

Индикатор – это признак / сигнал/ маркер, который показывает, на каком уровне обучающийся должен освоить результаты обучения и их предъявление должно подтвердить факт освоения предметного содержания данной дисциплины, указанного в табл. 1.3 РПМ-РПД.

Таблица 1

Код и наименование компетенции	Планируемые результаты обучения (индикаторы)	Контрольно-оценочные средства для оценивания достижения результата обучения по дисциплине
1	2	3
ОПК-4 -Способен разрабатывать элементы технических объектов, систем и технологических процессов с учетом экономических, экологических, социальных ограничений	Д-1 - Проявлять самостоятельность и творчество при решении поставленной задачи З-2 - Изложить основные принципы разработки элементов технических объектов, систем и технологических процессов З-3 - Характеризовать роль экономических, экологических, социальных ограничений в разработке элементов технических объектов, систем и технологических процессов П-1 - Выполнить разработку заданного элемента технических объектов, систем и технологических процессов с	Домашняя работа № 1 Домашняя работа № 2 Зачет Лекции Практические/семинарские занятия Расчетно-графическая работа

	<p>учетом экономических, экологических, социальных ограничений</p> <p>У-1 - Оценить взаимосвязь разрабатываемого элемента с техническим объектом, системой или технологическим процессом в целом</p> <p>У-3 - Использовать информационные технологии для моделирования, расчета и проектирования элемента технического объекта, системы или технологического процесса</p>	
<p>ПК-3 -Способен обосновывать и осуществлять выбор технологий, оборудования для изготовления металлопродукции</p>	<p>З-2 - Объяснить схемы расположения оборудования и технологических маршрутов металлургического производства</p> <p>З-3 - Описать производственные мощности, технологию производства и режимы работы металлургического оборудования</p> <p>П-1 - Предлагать решения поставленной профессиональной задачи по изготовлению металлопродукции опираясь на обоснованный выбор технологических процессов, машин и оборудования.</p> <p>У-1 - Анализировать технологической документацию на изготовление металлопродукции и выбирать технологических процесс с технического задания</p> <p>У-2 - Оценивать состояние основного и вспомогательного технологического оборудования на соответствие технологическим регламентам, правилам эксплуатации и технического обслуживания с целью выявления несоответствий</p>	<p>Зачет</p> <p>Лекции</p> <p>Практические/семинарские занятия</p> <p>Расчетно-графическая работа</p>

<p>ПК-4 -Способность рассчитывать параметры и показатели технологических процессов, машин и оборудования с применением специализированных САД/САЕ-систем</p>	<p>З-1 - Описать основные принципы использования современных САД-систем  З-2 - Описать современные САД-системы, их функциональные возможности для проектирования геометрических 2D- и 3D-моделей машиностроительных изделий  П-1 - Разрабатывать с применением САД-систем предложения по повышению технологичности конструкции машиностроительных изделий  П-2 - Составлять и оформлять с применением САД-, PDM-систем конструкторской документации на машиностроительные изделия  П-3 - Разрабатывать технологические процессы изготовления машиностроительных изделий на основе анализа технологических операций с применением САД-, САЕ-систем  У-1 - Выявлять нетехнологичные элементы конструкции машиностроительных изделий с использованием САД-системы  У-2 - Анализировать с применением САД-систем технологичность конструкции машиностроительных изделий для их разработки.  У-3 - Анализировать с применением САД-, САЕ-систем технологические операции для разработки технологических процессов изготовления машиностроительных изделий</p>	<p>Домашняя работа № 1  Домашняя работа № 2  Зачет  Практические/семинарские занятия  Расчетно-графическая работа</p>
--	--	---

**3. ПРОЦЕДУРЫ КОНТРОЛЯ И ОЦЕНИВАНИЯ РЕЗУЛЬТАТОВ ОБУЧЕНИЯ В РАМКАХ ТЕКУЩЕЙ И ПРОМЕЖУТОЧНОЙ АТТЕСТАЦИИ ПО ДИСЦИПЛИНЕ МОДУЛЯ В БАЛЬНО-РЕЙТИНГОВОЙ СИСТЕМЕ (ТЕХНОЛОГИЧЕСКАЯ КАРТА БРС)**

### 3.1. Процедуры текущей и промежуточной аттестации по дисциплине

<b>1. Лекции: коэффициент значимости совокупных результатов лекционных занятий – 0.50</b>		
Текущая аттестация на лекциях	Сроки – семестр, учебная неделя	Максимальная оценка в баллах
<i>домашняя работа</i>	5,8	100
<b>Весовой коэффициент значимости результатов текущей аттестации по лекциям – 0.40</b>		
<b>Промежуточная аттестация по лекциям – зачет</b>		
<b>Весовой коэффициент значимости результатов промежуточной аттестации по лекциям – 0.60</b>		
<b>2. Практические/семинарские занятия: коэффициент значимости совокупных результатов практических/семинарских занятий – 0.50</b>		
Текущая аттестация на практических/семинарских занятиях	Сроки – семестр, учебная неделя	Максимальная оценка в баллах
<i>Выполнение практических работ</i>	5,14	100
<b>Весовой коэффициент значимости результатов текущей аттестации по практическим/семинарским занятиям – 1.00</b>		
<b>Промежуточная аттестация по практическим/семинарским занятиям – нет</b>		
<b>Весовой коэффициент значимости результатов промежуточной аттестации по практическим/семинарским занятиям – 0.00</b>		
<b>3. Лабораторные занятия: коэффициент значимости совокупных результатов лабораторных занятий – не предусмотрено</b>		
Текущая аттестация на лабораторных занятиях	Сроки – семестр, учебная неделя	Максимальная оценка в баллах
<b>Весовой коэффициент значимости результатов текущей аттестации по лабораторным занятиям – не предусмотрено</b>		
<b>Промежуточная аттестация по лабораторным занятиям – нет</b>		
<b>Весовой коэффициент значимости результатов промежуточной аттестации по лабораторным занятиям – не предусмотрено</b>		
<b>4. Онлайн-занятия: коэффициент значимости совокупных результатов онлайн-занятий – не предусмотрено</b>		
Текущая аттестация на онлайн-занятиях	Сроки – семестр, учебная неделя	Максимальная оценка в баллах
<b>Весовой коэффициент значимости результатов текущей аттестации по онлайн-занятиям – не предусмотрено</b>		
<b>Промежуточная аттестация по онлайн-занятиям – нет</b>		
<b>Весовой коэффициент значимости результатов промежуточной аттестации по онлайн-занятиям – не предусмотрено</b>		

### 3.2. Процедуры текущей и промежуточной аттестации курсовой работы/проекта

Текущая аттестация выполнения курсовой работы/проекта	Сроки – семестр, учебная неделя	Максимальная оценка в баллах
Весовой коэффициент текущей аттестации выполнения курсовой работы/проекта– <b>не предусмотрено</b>		
Весовой коэффициент промежуточной аттестации выполнения курсовой работы/проекта– защиты – <b>не предусмотрено</b>		

### 3.1. Процедуры текущей и промежуточной аттестации по дисциплине

<b>2. Лекции: коэффициент значимости совокупных результатов лекционных занятий – 0.5</b>		
Текущая аттестация на лекциях	Сроки – семестр, учебная неделя	Максимальная оценка в баллах
<i>домашняя работа</i>	6,7	100
Весовой коэффициент значимости результатов текущей аттестации по лекциям – <b>0.4</b>		
Промежуточная аттестация по лекциям – <b>зачет</b>		
Весовой коэффициент значимости результатов промежуточной аттестации по лекциям – <b>0.6</b>		
<b>2. Практические/семинарские занятия: коэффициент значимости совокупных результатов практических/семинарских занятий – 0.5</b>		
Текущая аттестация на практических/семинарских занятиях	Сроки – семестр, учебная неделя	Максимальная оценка в баллах
<i>расчетно-графическая работа</i>	6,15	100
Весовой коэффициент значимости результатов текущей аттестации по практическим/семинарским занятиям– <b>1</b>		
Промежуточная аттестация по практическим/семинарским занятиям– Весовой коэффициент значимости результатов промежуточной аттестации по практическим/семинарским занятиям– <b>не предусмотрено</b>		
<b>3. Лабораторные занятия: коэффициент значимости совокупных результатов лабораторных занятий –не предусмотрено</b>		
Текущая аттестация на лабораторных занятиях	Сроки – семестр, учебная неделя	Максимальная оценка в баллах
Весовой коэффициент значимости результатов текущей аттестации по лабораторным занятиям - <b>не предусмотрено</b>		
Промежуточная аттестация по лабораторным занятиям – <b>нет</b> Весовой коэффициент значимости результатов промежуточной аттестации по лабораторным занятиям – <b>не предусмотрено</b>		
<b>4. Онлайн-занятия: коэффициент значимости совокупных результатов онлайн-занятий –не предусмотрено</b>		
Текущая аттестация на онлайн-занятиях	Сроки – семестр, учебная неделя	Максимальная оценка в баллах

<b>Весовой коэффициент значимости результатов текущей аттестации по онлайн-занятиям -не предусмотрено</b>
<b>Промежуточная аттестация по онлайн-занятиям –нет</b>
<b>Весовой коэффициент значимости результатов промежуточной аттестации по онлайн-занятиям – не предусмотрено</b>

### 3.2. Процедуры текущей и промежуточной аттестации курсовой работы/проекта

<b>Текущая аттестация выполнения курсовой работы/проекта</b>	<b>Сроки – семестр, учебная неделя</b>	<b>Максимальная оценка в баллах</b>
Защита курсовой работы	6,14	100
<b>Весовой коэффициент текущей аттестации выполнения курсовой работы/проекта– не предусмотрено</b>		
<b>Весовой коэффициент промежуточной аттестации выполнения курсовой работы/проекта– защиты – 1</b>		

## 4. КРИТЕРИИ И УРОВНИ ОЦЕНИВАНИЯ РЕЗУЛЬТАТОВ ОБУЧЕНИЯ ПО ДИСЦИПЛИНЕ МОДУЛЯ

4.1. В рамках БРС применяются утвержденные на кафедре/институте критерии (признаки) оценивания достижений студентов по дисциплине модуля (табл. 4) в рамках контрольно-оценочных мероприятий на соответствие указанным в табл.1 результатам обучения (индикаторам).

Таблица 4

### Критерии оценивания учебных достижений обучающихся

<b>Результаты обучения</b>	<b>Критерии оценивания учебных достижений, обучающихся на соответствие результатам обучения/индикаторам</b>
Знания	Студент демонстрирует знания и понимание в области изучения на уровне указанных индикаторов и необходимые для продолжения обучения и/или выполнения трудовых функций и действий, связанных с профессиональной деятельностью.
Умения	Студент может применять свои знания и понимание в контекстах, представленных в оценочных заданиях, демонстрирует освоение умений на уровне указанных индикаторов и необходимых для продолжения обучения и/или выполнения трудовых функций и действий, связанных с профессиональной деятельностью.
Опыт /владение	Студент демонстрирует опыт в области изучения на уровне указанных индикаторов.
Другие результаты	Студент демонстрирует ответственность в освоении результатов обучения на уровне запланированных индикаторов. Студент способен выносить суждения, делать оценки и формулировать выводы в области изучения. Студент может сообщать преподавателю и коллегам своего уровня собственное понимание и умения в области изучения.

4.2 Для оценивания уровня выполнения критериев (уровня достижений обучающихся при проведении контрольно-оценочных мероприятий по дисциплине модуля) используется универсальная шкала (табл. 5).

Таблица 5



## Шкала оценивания достижения результатов обучения (индикаторов) по уровням

<b>Характеристика уровней достижения результатов обучения (индикаторов)</b>				
№ п/п	Содержание уровня выполнения критерия оценивания результатов обучения (выполненное оценочное задание)	Шкала оценивания		
		Традиционная характеристика уровня		Качественная характеристи ка уровня
1.	Результаты обучения (индикаторы) достигнуты в полном объеме, замечаний нет	Отлично (80-100 баллов)	Зачтено	Высокий (В)
2.	Результаты обучения (индикаторы) в целом достигнуты, имеются замечания, которые не требуют обязательного устранения	Хорошо (60-79 баллов)		Средний (С)
3.	Результаты обучения (индикаторы) достигнуты не в полной мере, есть замечания	Удовлетворительно (40-59 баллов)		Пороговый (П)
4.	Освоение результатов обучения не соответствует индикаторам, имеются существенные ошибки и замечания, требуется доработка	Неудовлетворитель но (менее 40 баллов)	Не зачтено	Недостаточный (Н)
5.	Результат обучения не достигнут, задание не выполнено	Недостаточно свидетельств для оценивания		Нет результата

### 5. СОДЕРЖАНИЕ КОНТРОЛЬНО-ОЦЕНОЧНЫХ МЕРОПРИЯТИЙ ПО ДИСЦИПЛИНЕ МОДУЛЯ

#### 5.1. Описание аудиторных контрольно-оценочных мероприятий по дисциплине модуля

##### 5.1.1. Лекции

Самостоятельное изучение теоретического материала по темам/разделам лекций в соответствии с содержанием дисциплины (п. 1.2. РПД)

##### 5.1.2. Практические/семинарские занятия

Примерный перечень тем

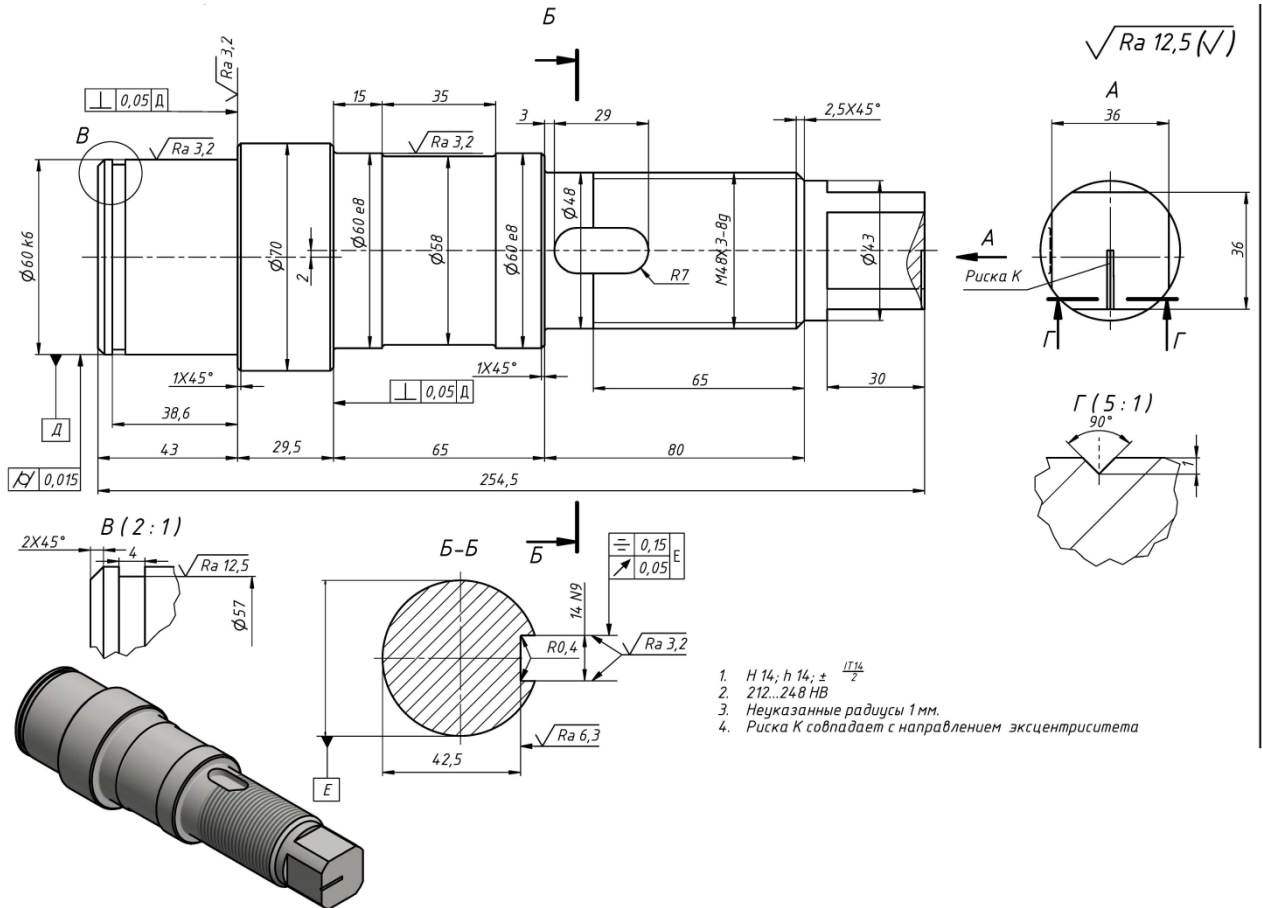
1. Конструирование деталей технологического оборудования с использованием программ объемного моделирования.
2. Конструирование узлов технологического оборудования с использованием программ объемного моделирования.
3. Анимация относительного движения 3D-моделей деталей технологического оборудования.
4. Оформление конструкторской документации в соответствии с ЕСКД с использованием 3D-моделей технологического оборудования.

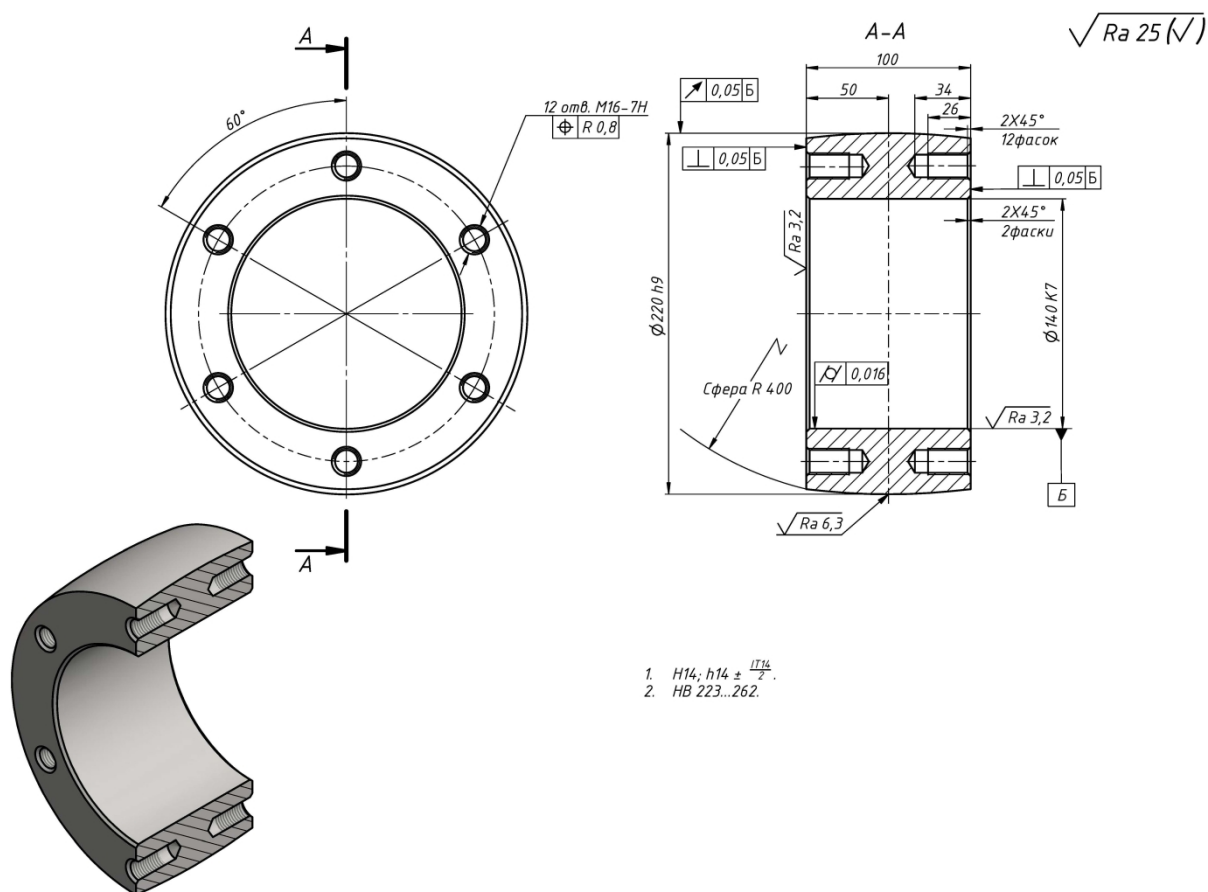
5. Создание анимированной последовательности сборки-разборки технологического оборудования с использованием программ объемного моделирования.

6. Расчет 3D-моделей деталей технологического оборудования методами сапромата с использованием вычислительной техники.

7. Особенности расчета деталей технологического оборудования методом КЭ.

Примерные задания





LMS-платформа – не предусмотрена

## 5.2. Описание внеаудиторных контрольно-оценочных мероприятий и средств текущего контроля по дисциплине модуля

Разноуровневое (дифференцированное) обучение.

### Базовый

#### 5.2.1. Домашняя работа № 1

Примерный перечень тем

1. Оформление конструкторской документации с использованием 3D-моделей деталей технологического оборудования.

Примерные задания

1. Оформить комплект чертежей по 3D модели: сборочный чертеж, рабочие чертежи деталей

2. Оформить спецификацию

LMS-платформа – не предусмотрена

#### 5.2.2. Домашняя работа № 2

Примерный перечень тем

1. Создание анимированной схемы последовательности сборки элементов технологического оборудования

Примерные задания

1. Создать анимированную схему последовательности сборки ролика

2. Создать анимированную схему последовательности сборки оси
  3. Создать анимированную схему последовательности сборки вала
- LMS-платформа – не предусмотрена

### **5.2.3. Расчетно-графическая работа**

Примерный перечень тем

1. Сравнение результатов расчета деталей технологического оборудования, полученных методами сопромата и КЭ.

Примерные задания

1. Создать 3D модель элемента технологического оборудования
  2. Произвести расчеты аналитическим методом
  3. Произвести расчеты используя метод конечных элементов
  4. Провести сравнительный анализ полученных результатов
- LMS-платформа – не предусмотрена

## **5.3. Описание контрольно-оценочных мероприятий промежуточного контроля по дисциплине модуля**

### **5.3.1. Зачет**

Список примерных вопросов

1. Задачи конструирования.
2. Эксплуатационная надежность.
3. Общие правила конструирования.
4. Конструктивная преемственность.
5. Сфера применения машины. Выбор конструкции.
6. Компонование.
7. Масса и металлоёмкость конструкции.
8. Равнопрочность. Облегчение деталей.
9. Влияние вида нагружения на конструкцию.
10. Уменьшение числа звеньев.
11. Рациональный выбор параметров машин.
12. Удельные показатели прочности.
13. Жёсткость машиностроительных конструкций.
14. Сопротивление усталости.
15. Контактная прочность.

LMS-платформа – не предусмотрена

### **5.3.2. Курсовая работа**

Примерный перечень тем

1. Конструирование технологического оборудования с использованием методов объемного моделирования.

## **5.4 Содержание контрольно-оценочных мероприятий по направлениям воспитательной деятельности**

Направление воспитательной деятельности	Вид воспитательной деятельности	Технология воспитательной деятельности	Компетенция	Результаты обучения	Контрольно-оценочные мероприятия
Профессиональное воспитание	деятельность по социальной и профессиональной адаптации в вузе	Технология формирования уверенности и готовности к самостоятельной успешной профессиональной деятельности	ОПК-4	Д-1	Домашняя работа № 1 Домашняя работа № 2 Расчетно-графическая работа