

**ОЦЕНОЧНЫЕ МАТЕРИАЛЫ
ПО ДИСЦИПЛИНЕ**

Разработка программ для станков с числовым программным управлением

Код модуля
1151949

Модуль
Автоматизация конструкторского и
технологического проектирования

Екатеринбург

Оценочные материалы составлены автором(ами):

№ п/п	Фамилия, имя, отчество	Ученая степень, ученое звание	Должность	Подразделение
1	Возмищев Николай Евгеньевич	кандидат технических наук, доцент	Доцент	информационных технологий и автоматизации проектирования

Согласовано:

Управление образовательных программ

Е.А. Смирнова

Авторы:

- Возмищев Николай Евгеньевич, Доцент, информационных технологий и автоматизации проектирования

1. СТРУКТУРА И ОБЪЕМ ДИСЦИПЛИНЫ Разработка программ для станков с числовым программным управлением

1.	Объем дисциплины в зачетных единицах	3	
2.	Виды аудиторных занятий	Лекции Практические/семинарские занятия	
3.	Промежуточная аттестация	Экзамен	
4.	Текущая аттестация	Домашняя работа	3

2. ПЛАНИРУЕМЫЕ РЕЗУЛЬТАТЫ ОБУЧЕНИЯ (ИНДИКАТОРЫ) ПО ДИСЦИПЛИНЕ МОДУЛЯ Разработка программ для станков с числовым программным управлением

Индикатор – это признак / сигнал/ маркер, который показывает, на каком уровне обучающийся должен освоить результаты обучения и их предъявление должно подтвердить факт освоения предметного содержания данной дисциплины, указанного в табл. 1.3 РПМ-РПД.

Таблица 1

Код и наименование компетенции	Планируемые результаты обучения (индикаторы)	Контрольно-оценочные средства для оценивания достижения результата обучения по дисциплине
1	2	3
ПК-11 -Способность использовать САРР-системы для создания и изменения форм технологических документов	З-7 - Характеризовать современные системы программного управления технологическим оборудованием П-7 - Разрабатывать программы для определенного технологического оборудования У-7 - Анализировать системы числового программного управления применительно к определенному технологическому оборудованию	Домашняя работа № 1 Домашняя работа № 2 Домашняя работа № 3 Лекции Практические/семинарские занятия Экзамен

3. ПРОЦЕДУРЫ КОНТРОЛЯ И ОЦЕНИВАНИЯ РЕЗУЛЬТАТОВ ОБУЧЕНИЯ В РАМКАХ ТЕКУЩЕЙ И ПРОМЕЖУТОЧНОЙ АТТЕСТАЦИИ ПО

**ДИСЦИПЛИНЕ МОДУЛЯ В БАЛЬНО-РЕЙТИНГОВОЙ СИСТЕМЕ
(ТЕХНОЛОГИЧЕСКАЯ КАРТА БРС)**

3.1. Процедуры текущей и промежуточной аттестации по дисциплине

1. Лекции: коэффициент значимости совокупных результатов лекционных занятий – 0.6		
Текущая аттестация на лекциях	Сроки – семестр, учебная неделя	Максимальная оценка в баллах
<i>домашняя работа 1</i>	7,6	30
<i>домашняя работа 2</i>	7,10	30
<i>домашняя работа 3</i>	7,14	40
Весовой коэффициент значимости результатов текущей аттестации по лекциям – 0.6		
Промежуточная аттестация по лекциям – экзамен		
Весовой коэффициент значимости результатов промежуточной аттестации по лекциям – 0.4		
2. Практические/семинарские занятия: коэффициент значимости совокупных результатов практических/семинарских занятий – 0.4		
Текущая аттестация на практических/семинарских занятиях	Сроки – семестр, учебная неделя	Максимальная оценка в баллах
<i>выполнение заданий</i>	7,16	100
Весовой коэффициент значимости результатов текущей аттестации по практическим/семинарским занятиям– 1		
Промежуточная аттестация по практическим/семинарским занятиям–нет		
Весовой коэффициент значимости результатов промежуточной аттестации по практическим/семинарским занятиям– не предусмотрено		
3. Лабораторные занятия: коэффициент значимости совокупных результатов лабораторных занятий –не предусмотрено		
Текущая аттестация на лабораторных занятиях	Сроки – семестр, учебная неделя	Максимальная оценка в баллах
Весовой коэффициент значимости результатов текущей аттестации по лабораторным занятиям -не предусмотрено		
Промежуточная аттестация по лабораторным занятиям –нет		
Весовой коэффициент значимости результатов промежуточной аттестации по лабораторным занятиям – не предусмотрено		
4. Онлайн-занятия: коэффициент значимости совокупных результатов онлайн-занятий –не предусмотрено		
Текущая аттестация на онлайн-занятиях	Сроки – семестр, учебная неделя	Максимальная оценка в баллах
Весовой коэффициент значимости результатов текущей аттестации по онлайн-занятиям -не предусмотрено		

Промежуточная аттестация по онлайн-занятиям –нет
Весовой коэффициент значимости результатов промежуточной аттестации по онлайн-занятиям – не предусмотрено

3.2. Процедуры текущей и промежуточной аттестации курсовой работы/проекта

Текущая аттестация выполнения курсовой работы/проекта	Сроки – семестр, учебная неделя	Максимальная оценка в баллах
Весовой коэффициент текущей аттестации выполнения курсовой работы/проекта– не предусмотрено		
Весовой коэффициент промежуточной аттестации выполнения курсовой работы/проекта– защиты – не предусмотрено		

4. КРИТЕРИИ И УРОВНИ ОЦЕНИВАНИЯ РЕЗУЛЬТАТОВ ОБУЧЕНИЯ ПО ДИСЦИПЛИНЕ МОДУЛЯ

4.1. В рамках БРС применяются утвержденные на кафедре/институте критерии (признаки) оценивания достижений студентов по дисциплине модуля (табл. 4) в рамках контрольно-оценочных мероприятий на соответствие указанным в табл.1 результатам обучения (индикаторам).

Таблица 4

Критерии оценивания учебных достижений обучающихся

Результаты обучения	Критерии оценивания учебных достижений, обучающихся на соответствие результатам обучения/индикаторам
Знания	Студент демонстрирует знания и понимание в области изучения на уровне указанных индикаторов и необходимые для продолжения обучения и/или выполнения трудовых функций и действий, связанных с профессиональной деятельностью.
Умения	Студент может применять свои знания и понимание в контекстах, представленных в оценочных заданиях, демонстрирует освоение умений на уровне указанных индикаторов и необходимых для продолжения обучения и/или выполнения трудовых функций и действий, связанных с профессиональной деятельностью.
Опыт /владение	Студент демонстрирует опыт в области изучения на уровне указанных индикаторов.
Другие результаты	Студент демонстрирует ответственность в освоении результатов обучения на уровне запланированных индикаторов. Студент способен выносить суждения, делать оценки и формулировать выводы в области изучения. Студент может сообщать преподавателю и коллегам своего уровня собственное понимание и умения в области изучения.

4.2 Для оценивания уровня выполнения критериев (уровня достижений обучающихся при проведении контрольно-оценочных мероприятий по дисциплине модуля) используется универсальная шкала (табл. 5).

Таблица 5

Шкала оценивания достижения результатов обучения (индикаторов) по уровням

Характеристика уровней достижения результатов обучения (индикаторов)				
№ п/п	Содержание уровня выполнения критерия оценивания результатов обучения (выполненное оценочное задание)	Шкала оценивания		
		Традиционная характеристика уровня		Качественная характеристика уровня
1.	Результаты обучения (индикаторы) достигнуты в полном объеме, замечаний нет	Отлично (80-100 баллов)	Зачтено	Высокий (В)
2.	Результаты обучения (индикаторы) в целом достигнуты, имеются замечания, которые не требуют обязательного устранения	Хорошо (60-79 баллов)		Средний (С)
3.	Результаты обучения (индикаторы) достигнуты не в полной мере, есть замечания	Удовлетворительно (40-59 баллов)		Пороговый (П)
4.	Освоение результатов обучения не соответствует индикаторам, имеются существенные ошибки и замечания, требуется доработка	Неудовлетворительно (менее 40 баллов)	Не зачтено	Недостаточный (Н)
5.	Результат обучения не достигнут, задание не выполнено	Недостаточно свидетельств для оценивания		Нет результата

5. СОДЕРЖАНИЕ КОНТРОЛЬНО-ОЦЕНОЧНЫХ МЕРОПРИЯТИЙ ПО ДИСЦИПЛИНЕ МОДУЛЯ

5.1. Описание аудиторных контрольно-оценочных мероприятий по дисциплине модуля

5.1.1. Лекции

Самостоятельное изучение теоретического материала по темам/разделам лекций в соответствии с содержанием дисциплины (п. 1.2. РПД)

5.1.2. Практические/семинарские занятия

Примерный перечень тем

1. Изучение интерфейса NC Manager
 2. Разработка программы токарной обработки
 3. Контурная обработка (без коррекции и с коррекцией на радиус инструмента)
 4. Обработка кармана
 5. Фрезерование круглого кармана
 6. Фрезерование прямоугольного кармана
 7. Циклы сверления
 8. Подпрограммы
- LMS-платформа
1. не предусмотрена

5.2. Описание внеаудиторных контрольно-оценочных мероприятий и средств текущего контроля по дисциплине модуля

Разноуровневое (дифференцированное) обучение.

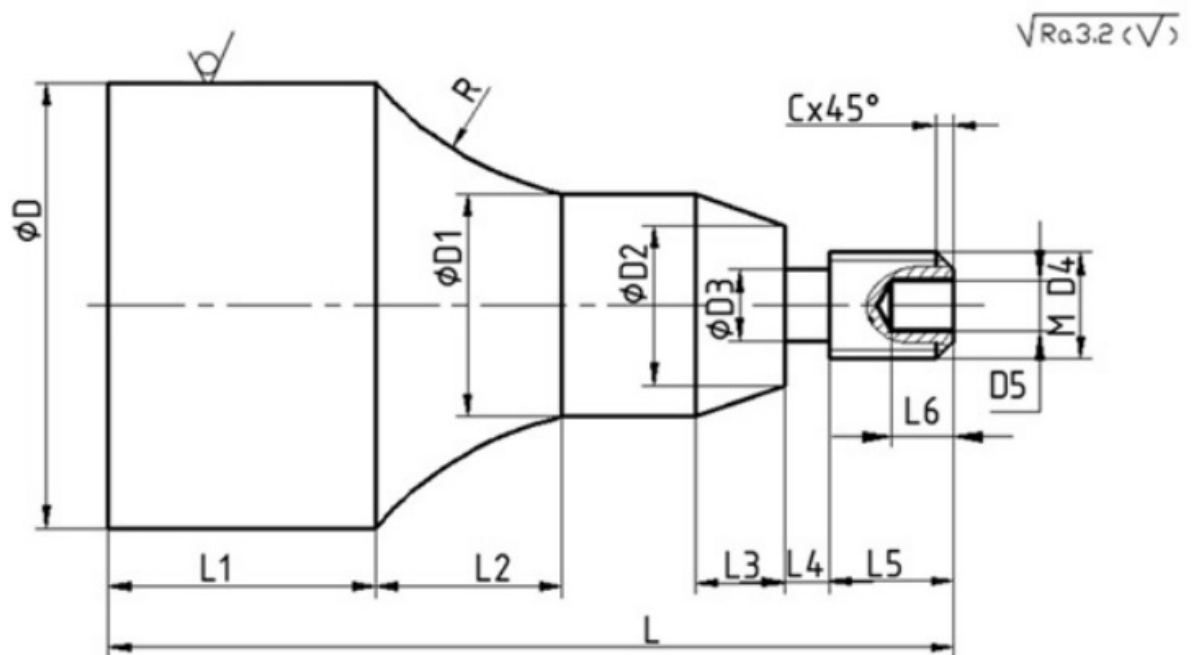
Базовый

5.2.1. Домашняя работа № 1

Примерный перечень тем

1. Разработать программу токарной обработки(по вариантам)

Примерные задания



LMS-платформа

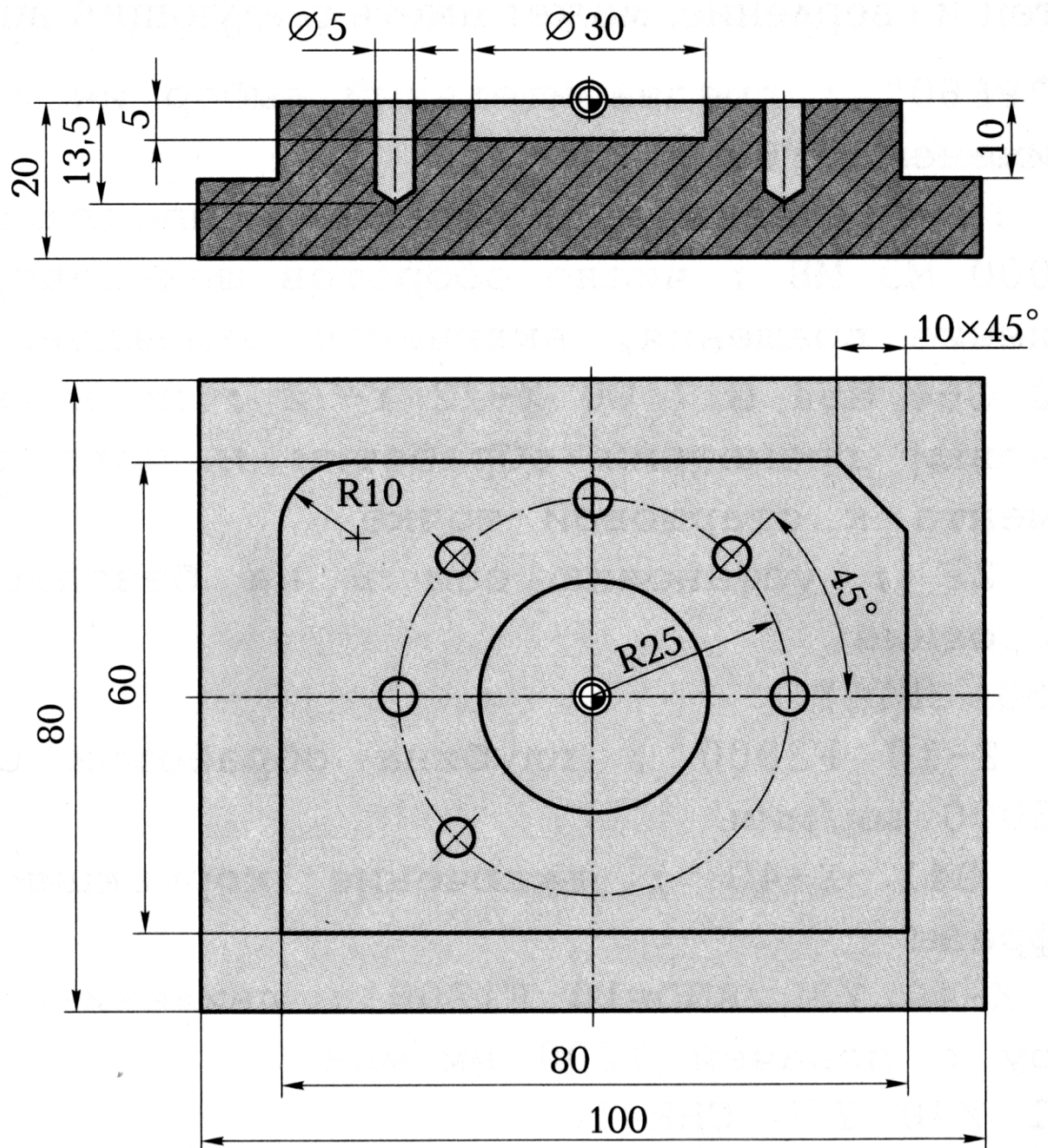
1. не предусмотрена

5.2.2. Домашняя работа № 2

Примерный перечень тем

1. Разработать программу фрезерной обработки (сложность 1)

Примерные задания



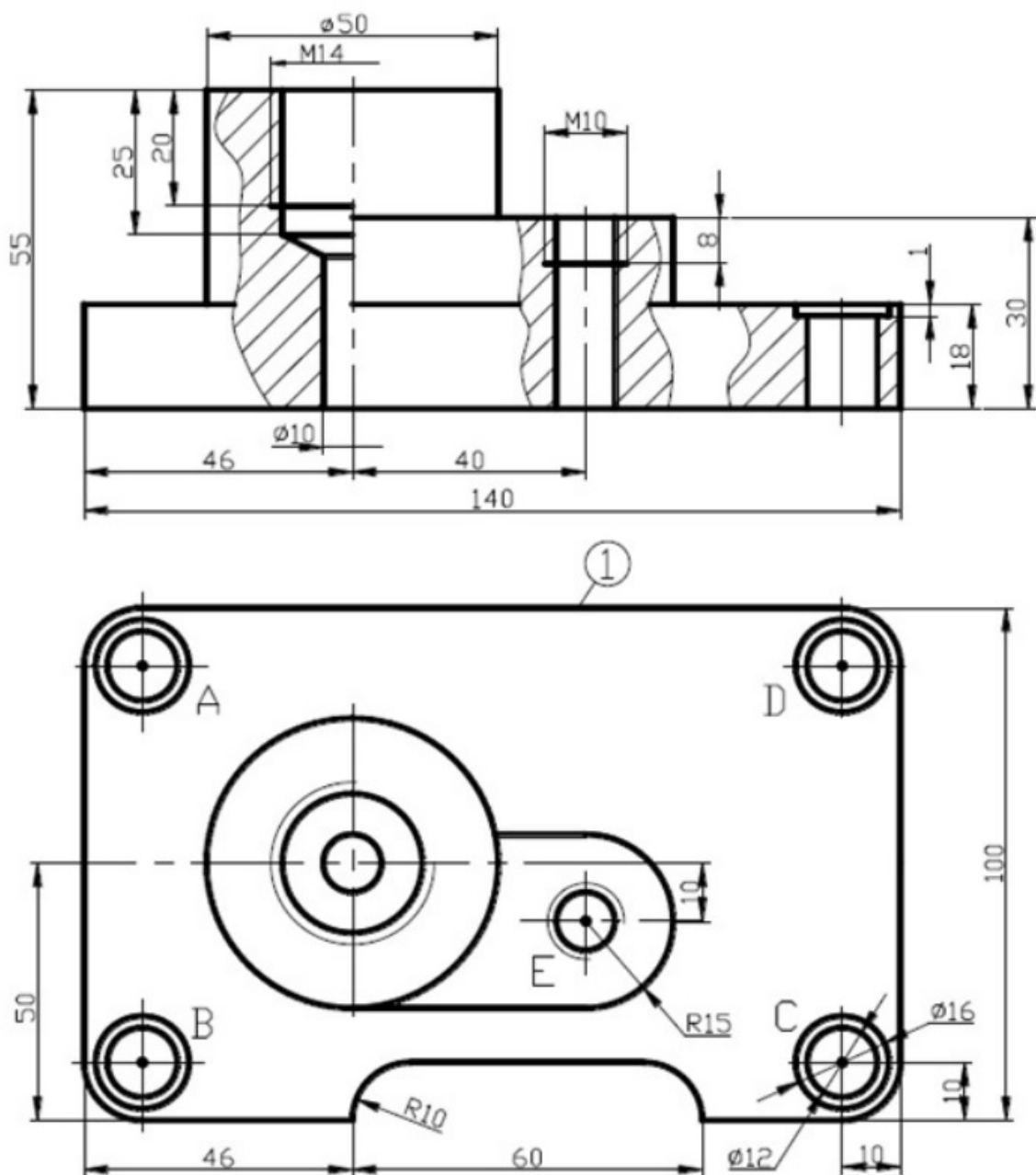
LMS-платформа
1. не предусмотрена

5.2.3. Домашняя работа № 3

Примерный перечень тем

1. Разработать программу фрезерной обработки (сложность 2)

Примерные задания



LMS-платформа

1. не предусмотрена

5.3. Описание контрольно-оценочных мероприятий промежуточного контроля по дисциплине модуля

5.3.1. Экзамен

Список примерных вопросов

1. Этапы подготовки управляющих программ
2. Методы формообразования поверхностей деталей машин
3. Методы обработки металлов резанием
4. Операции и применяемый инструмент
5. Параметры технологического процесса резания
6. Черновая и чистовая обработка
7. Структура технологического процесса

8. Последовательность проектирования технологии
 9. Комплекс «Станок с ЧПУ»
 10. Интерполяция
 11. Системы координат станка и детали. Способы отсчета перемещений
 12. Классификация устройств ЧПУ
 13. Методы программирования станков. Общие сведения о языке ISO 7bit
 14. Подготовительные коды
 15. Вспомогательные коды
 16. Структура управляющей программы
 17. Кадр управляющей программы. Структура кадра
 18. Программирование перемещений и режимов обработки
 19. Последовательность программирования обработки
 20. Программирование токарной обработки
 21. Фрезерование: назначение, виды, параметры.
 22. Режущий инструмент для фрезерования
 23. Программирование фрезерования
 24. Компенсация(коррекция) на радиус и длину
 25. Подпрограммы
 26. Стандартные циклы
 27. САМ-системы. Назначение, функциональные возможности
 28. Настройка САМ-системы на условия производства
- LMS-платформа
1. не предусмотрена

5.4 Содержание контрольно-оценочных мероприятий по направлениям воспитательной деятельности

Направление воспитательной деятельности	Вид воспитательной деятельности	Технология воспитательной деятельности	Компетенция	Результаты обучения	Контрольно-оценочные мероприятия
Профессиональное воспитание	профориентационная деятельность	Технология формирования уверенности и готовности к самостоятельной успешной профессиональной деятельности	ПК-11	У-7 П-7	Домашняя работа № 1 Домашняя работа № 2 Домашняя работа № 3 Лекции Практические/семинарские занятия Экзамен