

**ОЦЕНОЧНЫЕ МАТЕРИАЛЫ
ПО ДИСЦИПЛИНЕ
Инженерная графика**

Код модуля
1150302

Модуль
Инженерная графика и элементы
конструирования

Екатеринбург

Оценочные материалы составлены автором(ами):

№ п/п	Фамилия, имя, отчество	Ученая степень, ученое звание	Должность	Подразделение
1	Поротникова Светлана Александровна	без ученой степени, доцент	Доцент	инженерной графики

Согласовано:

Управление образовательных программ

Ю.В. Коновалова

Авторы:

1. СТРУКТУРА И ОБЪЕМ ДИСЦИПЛИНЫ Инженерная графика

1.	Объем дисциплины в зачетных единицах	3	
2.	Виды аудиторных занятий	Лекции Лабораторные занятия	
3.	Промежуточная аттестация	Зачет	
4.	Текущая аттестация	Контрольная работа	1
		Домашняя работа	1
		Расчетно-графическая работа	1

2. ПЛАНИРУЕМЫЕ РЕЗУЛЬТАТЫ ОБУЧЕНИЯ (ИНДИКАТОРЫ) ПО ДИСЦИПЛИНЕ МОДУЛЯ Инженерная графика

Индикатор – это признак / сигнал/ маркер, который показывает, на каком уровне обучающийся должен освоить результаты обучения и их предъявление должно подтвердить факт освоения предметного содержания данной дисциплины, указанного в табл. 1.3 РПМ-РПД.

Таблица 1

Код и наименование компетенции	Планируемые результаты обучения (индикаторы)	Контрольно-оценочные средства для оценивания достижения результата обучения по дисциплине
1	2	3
ОПК-1 -Способен формулировать и решать задачи, относящиеся к профессиональной деятельности, применяя фундаментальные знания основных закономерностей развития природы, человека и общества	Д-1 - Демонстрировать умение эффективно работать в команде З-2 - Обосновать значимость использования фундаментальных естественнонаучных и философских знаний в формулировании и решении задач профессиональной деятельности знаний У-1 - Использовать понятийный аппарат и терминологию основных закономерностей развития природы, человека и общества при формулировании и решении задач профессиональной деятельности	Домашняя работа Контрольная работа Лекции

	У-2 - Определять конкретные пути решения задач профессиональной деятельности на основе фундаментальных естественнонаучных знаний	
ОПК-5 -Способен разрабатывать, оформлять и использовать техническую проектную и эксплуатационную документацию в соответствии с требованиями действующих нормативных документов	<p>Д-1 - Проявлять развитые коммуникационные умения при согласовании разработанной документации со стейкхолдерами</p> <p>З-1 - Классифицировать основные виды и формы организационно-технической и проектной документации, используемые в области профессиональной деятельности</p> <p>З-2 - Характеризовать назначение основных нормативно-правовых и нормативно-технических документов, регламентирующих профессиональную деятельность</p> <p>П-1 - Оформлять и согласовывать техническую проектную и эксплуатационную документацию</p> <p>П-2 - Контролировать соответствие разрабатываемой документации действующим нормативным требованиям</p> <p>П-3 - Выполнять задания в области профессиональной деятельности, следуя требованиям технической проектной и эксплуатационной документации</p> <p>У-1 - Определить необходимый для решения задач профессиональной деятельности набор технической проектной и эксплуатационной документации</p> <p>У-2 - Учитывать требования основных нормативных документов и справочные данные при разработке и</p>	<p>Домашняя работа</p> <p>Зачет</p> <p>Контрольная работа</p> <p>Лабораторные занятия</p> <p>Лекции</p> <p>Расчетно-графическая работа</p>

	оформлении технической, проектной и эксплуатационной документации в области профессиональной деятельности У-3 - Применять современные компьютерные технологии для подготовки технической, проектной и эксплуатационной документации в соответствии с действующими нормативными требованиями	
--	--	--

3. ПРОЦЕДУРЫ КОНТРОЛЯ И ОЦЕНИВАНИЯ РЕЗУЛЬТАТОВ ОБУЧЕНИЯ В РАМКАХ ТЕКУЩЕЙ И ПРОМЕЖУТОЧНОЙ АТТЕСТАЦИИ ПО ДИСЦИПЛИНЕ МОДУЛЯ В БАЛЬНО-РЕЙТИНГОВОЙ СИСТЕМЕ (ТЕХНОЛОГИЧЕСКАЯ КАРТА БРС)

3.1. Процедуры текущей и промежуточной аттестации по дисциплине

1. Лекции: коэффициент значимости совокупных результатов лекционных занятий – 0.20		
Текущая аттестация на лекциях	Сроки – семестр, учебная неделя	Максимальная оценка в баллах
<i>контрольная работа</i>	12	100
Весовой коэффициент значимости результатов текущей аттестации по лекциям – 0.60		
Промежуточная аттестация по лекциям – зачет		
Весовой коэффициент значимости результатов промежуточной аттестации по лекциям – 0.40		
2. Практические/семинарские занятия: коэффициент значимости совокупных результатов практических/семинарских занятий – не предусмотрено		
Текущая аттестация на практических/семинарских занятиях	Сроки – семестр, учебная неделя	Максимальная оценка в баллах
Весовой коэффициент значимости результатов текущей аттестации по практическим/семинарским занятиям– не предусмотрено		
Промежуточная аттестация по практическим/семинарским занятиям–нет		
Весовой коэффициент значимости результатов промежуточной аттестации по практическим/семинарским занятиям– не предусмотрено		
3. Лабораторные занятия: коэффициент значимости совокупных результатов лабораторных занятий –0.80		
Текущая аттестация на лабораторных занятиях	Сроки – семестр, учебная неделя	Максимальная оценка в баллах
<i>расчетно-графическая работа</i>	18	50

<i>домашняя работа</i>	16	50
Весовой коэффициент значимости результатов текущей аттестации по лабораторным занятиям -1.00		
Промежуточная аттестация по лабораторным занятиям –нет		
Весовой коэффициент значимости результатов промежуточной аттестации по лабораторным занятиям – 0.00		
4. Онлайн-занятия: коэффициент значимости совокупных результатов онлайн-занятий –не предусмотрено		
Текущая аттестация на онлайн-занятиях	Сроки – семестр, учебная неделя	Максимальная оценка в баллах
Весовой коэффициент значимости результатов текущей аттестации по онлайн-занятиям -не предусмотрено		
Промежуточная аттестация по онлайн-занятиям –нет		
Весовой коэффициент значимости результатов промежуточной аттестации по онлайн-занятиям – не предусмотрено		

3.2. Процедуры текущей и промежуточной аттестации курсовой работы/проекта

Текущая аттестация выполнения курсовой работы/проекта	Сроки – семестр, учебная неделя	Максимальная оценка в баллах
Весовой коэффициент текущей аттестации выполнения курсовой работы/проекта– не предусмотрено		
Весовой коэффициент промежуточной аттестации выполнения курсовой работы/проекта– защиты – не предусмотрено		

4. КРИТЕРИИ И УРОВНИ ОЦЕНИВАНИЯ РЕЗУЛЬТАТОВ ОБУЧЕНИЯ ПО ДИСЦИПЛИНЕ МОДУЛЯ

4.1. В рамках БРС применяются утвержденные на кафедре/институте критерии (признаки) оценивания достижений студентов по дисциплине модуля (табл. 4) в рамках контрольно-оценочных мероприятий на соответствие указанным в табл.1 результатам обучения (индикаторам).

Таблица 4

Критерии оценивания учебных достижений обучающихся

Результаты обучения	Критерии оценивания учебных достижений, обучающихся на соответствие результатам обучения/индикаторам
Знания	Студент демонстрирует знания и понимание в области изучения на уровне указанных индикаторов и необходимые для продолжения обучения и/или выполнения трудовых функций и действий, связанных с профессиональной деятельностью.
Умения	Студент может применять свои знания и понимание в контекстах, представленных в оценочных заданиях, демонстрирует освоение умений на уровне указанных индикаторов и необходимых для продолжения обучения и/или выполнения трудовых функций и действий, связанных с профессиональной деятельностью.
Опыт /владение	Студент демонстрирует опыт в области изучения на уровне указанных индикаторов.

Другие результаты	<p>Студент демонстрирует ответственность в освоении результатов обучения на уровне запланированных индикаторов.</p> <p>Студент способен выносить суждения, делать оценки и формулировать выводы в области изучения.</p> <p>Студент может сообщать преподавателю и коллегам своего уровня собственное понимание и умения в области изучения.</p>
-------------------	---

4.2 Для оценивания уровня выполнения критериев (уровня достижений обучающихся при проведении контрольно-оценочных мероприятий по дисциплине модуля) используется универсальная шкала (табл. 5).

Таблица 5

Шкала оценивания достижения результатов обучения (индикаторов) по уровням

Характеристика уровней достижения результатов обучения (индикаторов)				
№ п/п	Содержание уровня выполнения критерия оценивания результатов обучения (выполненное оценочное задание)	Шкала оценивания		
		Традиционная характеристика уровня		Качественная характеристика уровня
1.	Результаты обучения (индикаторы) достигнуты в полном объеме, замечаний нет	Отлично (80-100 баллов)	Зачтено	Высокий (В)
2.	Результаты обучения (индикаторы) в целом достигнуты, имеются замечания, которые не требуют обязательного устранения	Хорошо (60-79 баллов)		Средний (С)
3.	Результаты обучения (индикаторы) достигнуты не в полной мере, есть замечания	Удовлетворительно (40-59 баллов)		Пороговый (П)
4.	Освоение результатов обучения не соответствует индикаторам, имеются существенные ошибки и замечания, требуется доработка	Неудовлетворительно (менее 40 баллов)	Не зачтено	Недостаточный (Н)
5.	Результат обучения не достигнут, задание не выполнено	Недостаточно свидетельств для оценивания		Нет результата

5. СОДЕРЖАНИЕ КОНТРОЛЬНО-ОЦЕНОЧНЫХ МЕРОПРИЯТИЙ ПО ДИСЦИПЛИНЕ МОДУЛЯ

5.1. Описание аудиторных контрольно-оценочных мероприятий по дисциплине модуля

5.1.1. Лекции

Самостоятельное изучение теоретического материала по темам/разделам лекций в соответствии с содержанием дисциплины (п. 1.2. РПД)

5.1.2. Лабораторные занятия

Примерный перечень тем

1. Общие правила оформления чертежей. Стандарты ЕСКД
 2. Виды проекций, ортогональные проекции точки, прямой, плоскости
 3. Способы преобразования чертежа
 4. Поверхности
 5. Изображения - виды, разрезы, сечения. Простые и сложные разрезы
- LMS-платформа – не предусмотрена

5.2. Описание внеаудиторных контрольно-оценочных мероприятий и средств текущего контроля по дисциплине модуля

Разноуровневое (дифференцированное) обучение.

Базовый

5.2.1. Контрольная работа

Примерный перечень тем

1. Позиционные задачи

Примерные задания

Построить поверхность с вырезом. Определить видимость

Построить линию пересечения поверхностей методом вспомогательных сфер, определить видимость

1. По фронтальной проекции конуса с вырезом построить его горизонтальную и профильную проекции, рис.1.

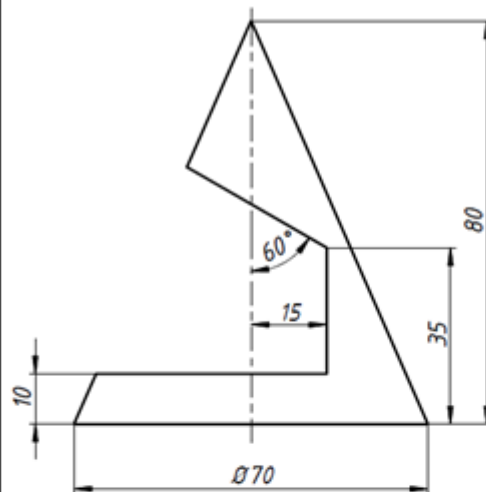
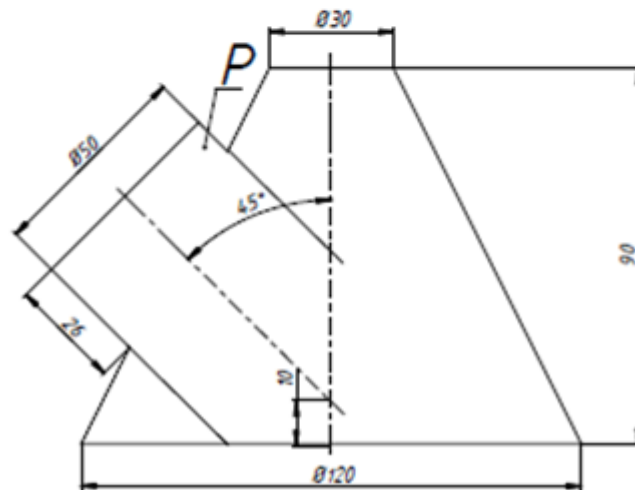


Рисунок 1

2. По фронтальной проекции, рис. 2, построить методом концентрических сфер линию пересечения цилиндра и конуса. Выполнить горизонтальную и профильную проекции. Определить видимость. Построить развертку поверхности, отмеченной буквой «Р».



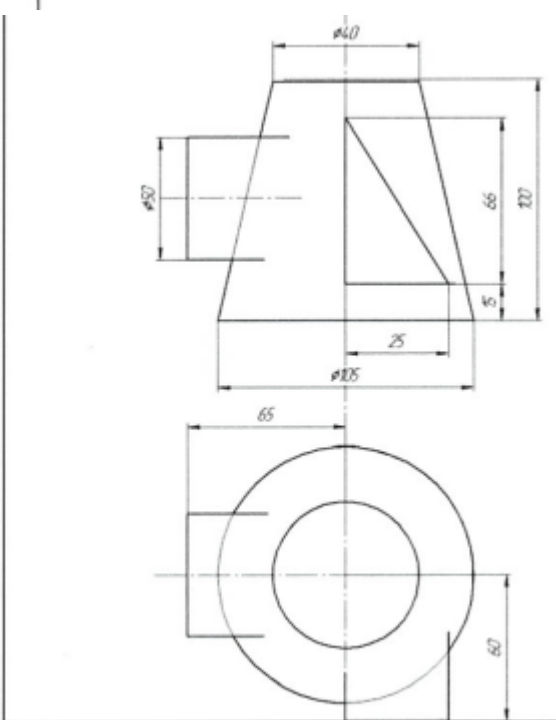
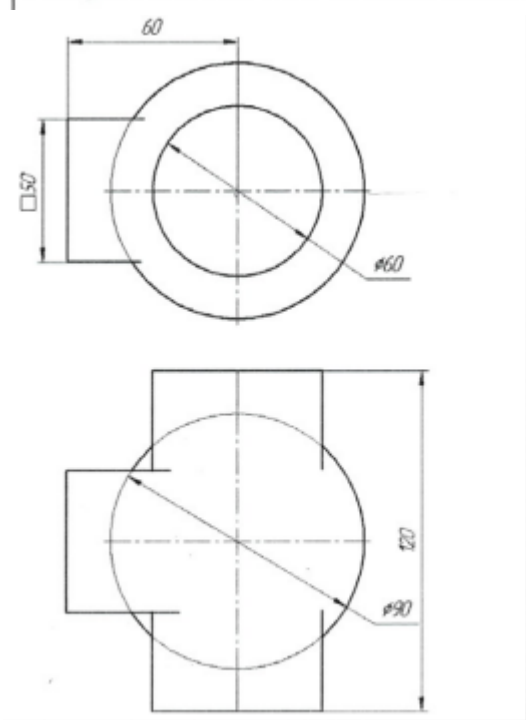
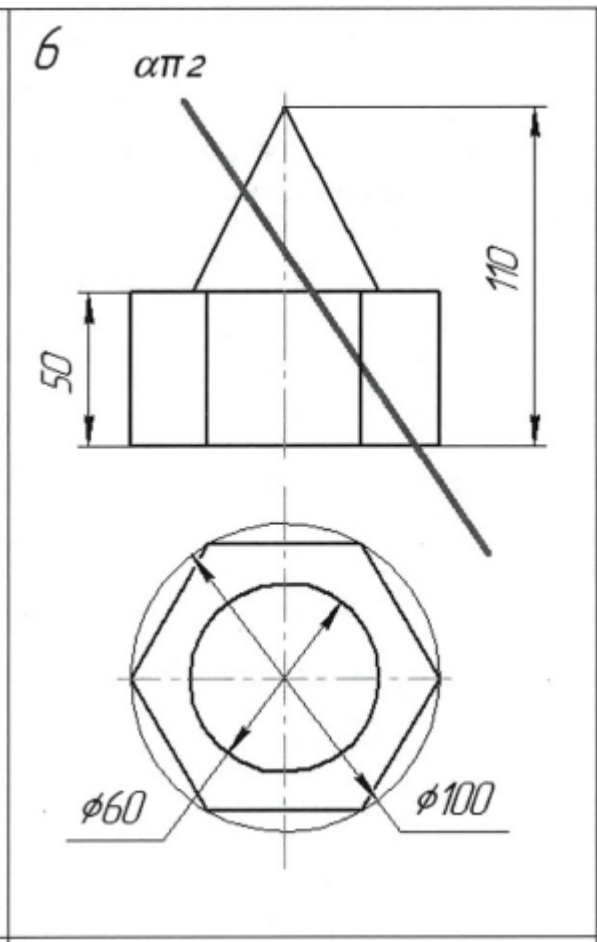
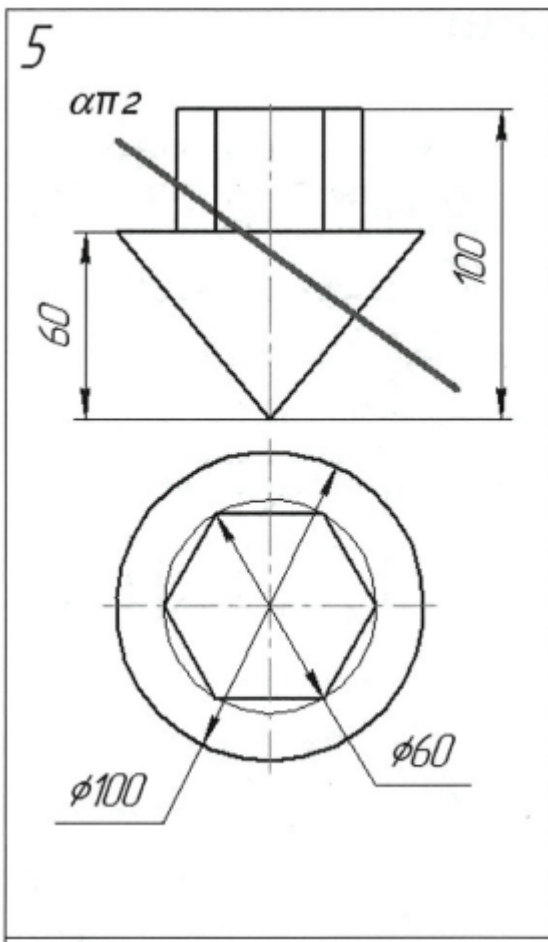
LMS-платформа – не предусмотрена

5.2.2. Домашняя работа

Примерный перечень тем

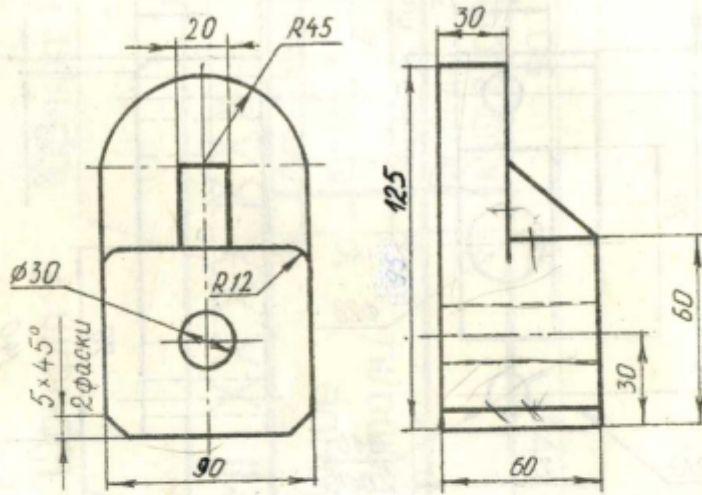
1. Сечение поверхности плоскостью
2. Пересечение поверхностей
3. Простые и сложные разрезы

Примерные задания



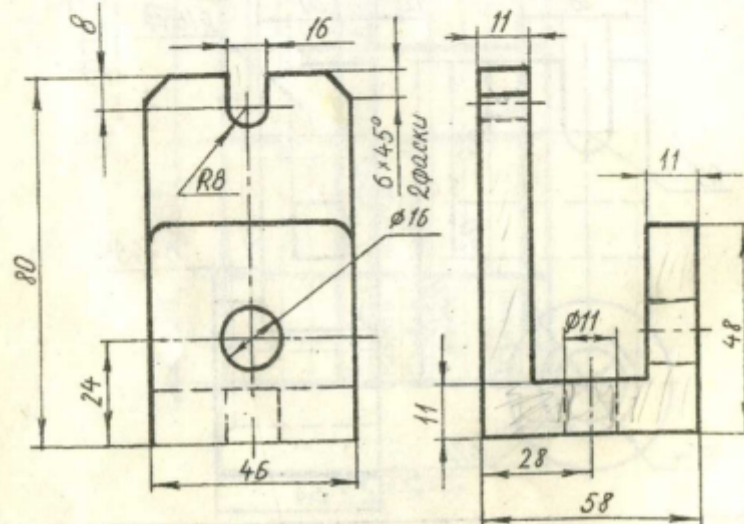
3

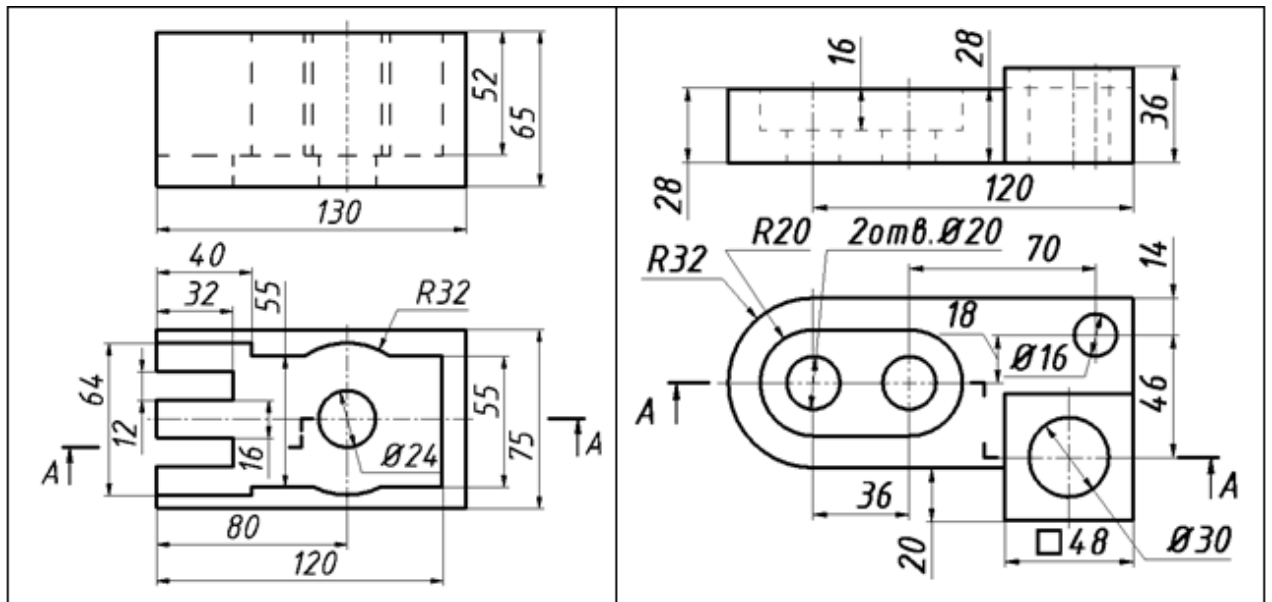
Ползун



4

Скоба





LMS-платформа – не предусмотрена

5.2.3. Расчетно-графическая работа

Примерный перечень тем

1. Способ прямоугольного треугольника
2. Прямые и плоскости
3. Метрические задачи

Примерные задания

1. Положение прямых в пространстве
2. Взаимное положение объектов
3. Способы преобразования проекций

1. На прямой AB найти точку C , равноудаленную от плоскостей проекций Π_1 и Π_2 . $A(70,10,40)$; $B(20,40,10)$.
2. Построить точку B , симметричную точке A относительно прямой MN . $A(50,5,15)$; $M(70,20,50)$; $N(15,20,20)$.
3. Построить проекции расстояния между параллельными прямыми AB и CD . $A(70,0,10)$, $B(25,30,10)$; $C(55,20,35)$; $D(15,?,?)$.

Вариант 4

1. Через точку A провести отрезок горизонтально проецирующей прямой ($|AB|=30\text{мм}$), через точку C – отрезок фронтально-проецирующей прямой ($|CD|=35\text{мм}$), через точку M – отрезок профильно-проецирующей прямой ($|MN|=40\text{мм}$). $A(90,15,35)$; $C(70,5,15)$; $M(50,15,20)$.
2. Достроить горизонтальную проекцию горизонтальной прямой AB , если $|AB|=60\text{мм}$ $A(80,15,30)$; $B(35,?,30)$.
3. Построить проекции $AB \perp EF$. $A(55,10,5)$; $B(10,10,25)$; $E(75,25,30)$.

1. Из точки пересечения прямой АВ с плоскостью биссектора первого угла восстановить перпендикуляр к заданной плоскости длиной 30мм. А(45,10,55); В(15,30,10).
2. На расстоянии 30мм провести плоскость, параллельную плоскости треугольника АВС. Искомую плоскость задать равнобедренным треугольником КМN. |КМ|=|КN|=30мм. А(75,10,25); В(40,45,40); С(25,20,0).
3. Построить проекции сечения прямого кругового конуса с основанием в плоскости π_1 , высотой |SO|=60мм, диаметром основания 60мм фронтально-проецирующей плоскостью α , проходящей через вершину конуса. $\alpha_x=60$, S(40,40,60). Определить видимость.

Вариант 6

1. На прямой АВ найти точку, отстоящую от горизонтально-проецирующей плоскости α на расстоянии 40мм. $\alpha_x=40$, $\alpha_y=40$, А(125,40,65); В(80,10,25).
 2. Через заданные прямые АВ и CD провести параллельные плоскости. Плоскости задать следами. А(115,15,10); В(85,15,40); С(25,45,20); D(45,10,20).
 3. Построить проекции сечения прямого кругового конуса с основанием в плоскости Π_x , высотой |SO'|=50мм, диаметром нижнего основания 60мм, верхнего основания 20мм, фронтально-проецирующей плоскостью α . ($\alpha_x=60$, $\varphi=60^\circ$). O(40,35,0). Определить видимость.
1. Определить натуральную величину $\triangle ABC$ и угол наклона его к плоскости Π_x . А(140,35,40); В(110,10,40); С(120,45,10).
Использовать способ плоскопараллельного перемещения.
 2. Достроить горизонтальную проекцию $\triangle ABC$, лежащего в плоскости α и определить его натуральную величину. $\alpha_x(120,0,0)$; А(80,?,15); В(50,?,35); С(35,?,10). Углы наклона следов α_{Π_1} и α_{Π_2} к оси X равны 30° .
 3. Построить равнобедренный прямоугольный $\triangle ABC$, катет которого ВС лежит на прямой MN. А(75,30,30); М(110,10,0); N(45,20,25). Задачу решить способом замены плоскостей проекций.

LMS-платформа – не предусмотрена

5.3. Описание контрольно-оценочных мероприятий промежуточного контроля по дисциплине модуля

5.3.1. Зачет

Список примерных вопросов

1. Правила оформления чертежей (ГОСТ 2.301-2.306-68)
 2. Изображения – виды, разрезы, сечения (ГОСТ 2.305-2008)
 3. Условности и упрощения на чертежах (ГОСТ 2.305-2008)
 4. Положение прямых в пространстве
 5. Положение плоскостей в пространстве
 6. Способ прямоугольного треугольника
 7. Метрические задачи и способы их решения
 8. Инвариантные свойства
 9. Позиционные задачи и способы их решения
- LMS-платформа – не предусмотрена

5.4 Содержание контрольно-оценочных мероприятий по направлениям воспитательной деятельности

Направление воспитательной деятельности	Вид воспитательной деятельности	Технология воспитательной деятельности	Компетенция	Результаты обучения	Контрольно-оценочные мероприятия
Профессиональное воспитание	целенаправленная работа с информацией для использования в практических целях	Технология повышения коммуникативной компетентности Технология формирования уверенности и готовности к самостоятельной успешной профессиональной деятельности Технология самостоятельной работы	ОПК-1	Д-1	Зачет Лабораторные занятия
			ОПК-5	Д-1	