

**ОЦЕНОЧНЫЕ МАТЕРИАЛЫ  
ПО ДИСЦИПЛИНЕ**  
Электротехника и электроника

**Код модуля**  
1156076(1)

**Модуль**  
Теоретические основы профессиональной  
деятельности

**Екатеринбург**

Оценочные материалы составлены автором(ами):

<b>№ п/п</b>	<b>Фамилия, имя, отчество</b>	<b>Ученая степень, ученое звание</b>	<b>Должность</b>	<b>Подразделение</b>
1	Соболев Сергей Владимирович	к.т.н., доцент	доцент	Электротехники

**Согласовано:**

Управление образовательных программ

Е.А. Смирнова

**Авторы:**

- **Соболев Сергей Владимирович, доцент, Электротехники**

**1. СТРУКТУРА И ОБЪЕМ ДИСЦИПЛИНЫ Электротехника и электроника**

<b>1.</b>	<b>Объем дисциплины в зачетных единицах</b>	3	
<b>2.</b>	<b>Виды аудиторных занятий</b>	Лекции Практические/семинарские занятия	
<b>3.</b>	<b>Промежуточная аттестация</b>	Экзамен	
<b>4.</b>	<b>Текущая аттестация</b>	Контрольная работа	1
		Домашняя работа	1
		Расчетно-графическая работа	1

**2. ПЛАНИРУЕМЫЕ РЕЗУЛЬТАТЫ ОБУЧЕНИЯ (ИНДИКАТОРЫ) ПО ДИСЦИПЛИНЕ МОДУЛЯ Электротехника и электроника**

Индикатор – это признак / сигнал/ маркер, который показывает, на каком уровне обучающийся должен освоить результаты обучения и их предъявление должно подтвердить факт освоения предметного содержания данной дисциплины, указанного в табл. 1.3 РПМ-РПД.

Таблица 1

<b>Код и наименование компетенции</b>	<b>Планируемые результаты обучения (индикаторы)</b>	<b>Контрольно-оценочные средства для оценивания достижения результата обучения по дисциплине</b>
<b>1</b>	<b>2</b>	<b>3</b>
ОПК-4 -Способен разрабатывать элементы технических объектов, систем и технологических процессов с учетом экономических, экологических, социальных ограничений	Д-1 - Проявлять самостоятельность и творчество при решении поставленной задачи З-1 - Описать области фундаментальных, общеинженерных и других наук, освоенных за время обучения, знания которых используются при разработке заданных элементов технических объектов, систем и технологических процессов с учетом экономических, экологических, социальных ограничений З-2 - Изложить основные принципы разработки	Домашняя работа Контрольная работа Лекции Практические/семинарские занятия Расчетно-графическая работа Экзамен

	<p>элементов технических объектов, систем и технологических процессов</p> <p>П-1 - Выполнить разработку заданного элемента технических объектов, систем и технологических процессов с учетом экономических, экологических, социальных ограничений</p> <p>У-1 - Оценить взаимосвязь разрабатываемого элемента с техническим объектом, системой или технологическим процессом в целом</p> <p>У-2 - Обосновать целесообразность предложенного варианта разработки элемента технического объекта, системы или технологического процесса с учетом экономических, экологических, социальных ограничений</p>	
<p>ОПК-7 -Способен эксплуатировать технологическое оборудование, выполнять технологические операции, контролировать количественные и качественные показатели получаемой продукции, показатели энерго- и ресурсоэффективности и производственного цикла и продукта, осуществлять метрологическое обеспечение производственной деятельности</p>	<p>З-4 - Перечислить основные показатели энерго и ресурсоэффективности производственной деятельности</p> <p>П-2 - Рассчитывать показатели ресурсо- и энергоэффективности производственного цикла и продукта</p> <p>У-5 - Оценивать с использованием показателей энерго- и ресурсоэффективности параметры производственного цикла и продукта и анализировать отклонения</p>	<p>Домашняя работа</p> <p>Контрольная работа</p> <p>Лекции</p> <p>Практические/семинарские занятия</p> <p>Расчетно-графическая работа</p> <p>Экзамен</p>

### 3. ПРОЦЕДУРЫ КОНТРОЛЯ И ОЦЕНИВАНИЯ РЕЗУЛЬТАТОВ ОБУЧЕНИЯ В РАМКАХ ТЕКУЩЕЙ И ПРОМЕЖУТОЧНОЙ АТТЕСТАЦИИ ПО

**ДИСЦИПЛИНЕ МОДУЛЯ В БАЛЬНО-РЕЙТИНГОВОЙ СИСТЕМЕ  
(ТЕХНОЛОГИЧЕСКАЯ КАРТА БРС)**

**3.1. Процедуры текущей и промежуточной аттестации по дисциплине**

<b>1. Лекции: коэффициент значимости совокупных результатов лекционных занятий – 0.60</b>		
<b>Текущая аттестация на лекциях</b>	<b>Сроки – семестр, учебная неделя</b>	<b>Максимальная оценка в баллах</b>
<i>домашняя работа</i>	4,16	20
<i>расчетно-графическая работа</i>	4,16	40
<i>активность на занятии</i>	4,16	40
<b>Весовой коэффициент значимости результатов текущей аттестации по лекциям – 0.40</b>		
<b>Промежуточная аттестация по лекциям – экзамен</b>		
<b>Весовой коэффициент значимости результатов промежуточной аттестации по лекциям – 0.60</b>		
<b>2. Практические/семинарские занятия: коэффициент значимости совокупных результатов практических/семинарских занятий – 0.40</b>		
<b>Текущая аттестация на практических/семинарских занятиях</b>	<b>Сроки – семестр, учебная неделя</b>	<b>Максимальная оценка в баллах</b>
<i>контрольная работа</i>	4,12	60
<i>активность на занятиях</i>	4,16	40
<b>Весовой коэффициент значимости результатов текущей аттестации по практическим/семинарским занятиям – 1.00</b>		
<b>Промежуточная аттестация по практическим/семинарским занятиям – нет</b>		
<b>Весовой коэффициент значимости результатов промежуточной аттестации по практическим/семинарским занятиям – 0.00</b>		
<b>3. Лабораторные занятия: коэффициент значимости совокупных результатов лабораторных занятий – не предусмотрено</b>		
<b>Текущая аттестация на лабораторных занятиях</b>	<b>Сроки – семестр, учебная неделя</b>	<b>Максимальная оценка в баллах</b>
<b>Весовой коэффициент значимости результатов текущей аттестации по лабораторным занятиям – не предусмотрено</b>		
<b>Промежуточная аттестация по лабораторным занятиям – нет</b>		
<b>Весовой коэффициент значимости результатов промежуточной аттестации по лабораторным занятиям – не предусмотрено</b>		
<b>4. Онлайн-занятия: коэффициент значимости совокупных результатов онлайн-занятий – не предусмотрено</b>		
<b>Текущая аттестация на онлайн-занятиях</b>	<b>Сроки – семестр, учебная неделя</b>	<b>Максимальная оценка в баллах</b>

<b>Весовой коэффициент значимости результатов текущей аттестации по онлайн-занятиям -не предусмотрено</b>
<b>Промежуточная аттестация по онлайн-занятиям –нет</b>
<b>Весовой коэффициент значимости результатов промежуточной аттестации по онлайн-занятиям – не предусмотрено</b>

### 3.2. Процедуры текущей и промежуточной аттестации курсовой работы/проекта

<b>Текущая аттестация выполнения курсовой работы/проекта</b>	<b>Сроки – семестр, учебная неделя</b>	<b>Максимальная оценка в баллах</b>
<b>Весовой коэффициент текущей аттестации выполнения курсовой работы/проекта– не предусмотрено</b>		
<b>Весовой коэффициент промежуточной аттестации выполнения курсовой работы/проекта– защиты – не предусмотрено</b>		

## 4. КРИТЕРИИ И УРОВНИ ОЦЕНИВАНИЯ РЕЗУЛЬТАТОВ ОБУЧЕНИЯ ПО ДИСЦИПЛИНЕ МОДУЛЯ

4.1. В рамках БРС применяются утвержденные на кафедре/институте критерии (признаки) оценивания достижений студентов по дисциплине модуля (табл. 4) в рамках контрольно-оценочных мероприятий на соответствие указанным в табл.1 результатам обучения (индикаторам).

Таблица 4

### Критерии оценивания учебных достижений обучающихся

<b>Результаты обучения</b>	<b>Критерии оценивания учебных достижений, обучающихся на соответствие результатам обучения/индикаторам</b>
Знания	Студент демонстрирует знания и понимание в области изучения на уровне указанных индикаторов и необходимые для продолжения обучения и/или выполнения трудовых функций и действий, связанных с профессиональной деятельностью.
Умения	Студент может применять свои знания и понимание в контекстах, представленных в оценочных заданиях, демонстрирует освоение умений на уровне указанных индикаторов и необходимых для продолжения обучения и/или выполнения трудовых функций и действий, связанных с профессиональной деятельностью.
Опыт /владение	Студент демонстрирует опыт в области изучения на уровне указанных индикаторов.
Другие результаты	Студент демонстрирует ответственность в освоении результатов обучения на уровне запланированных индикаторов. Студент способен выносить суждения, делать оценки и формулировать выводы в области изучения. Студент может сообщать преподавателю и коллегам своего уровня собственное понимание и умения в области изучения.

4.2 Для оценивания уровня выполнения критериев (уровня достижений обучающихся при проведении контрольно-оценочных мероприятий по дисциплине модуля) используется универсальная шкала (табл. 5).

Таблица 5

## Шкала оценивания достижения результатов обучения (индикаторов) по уровням

<b>Характеристика уровней достижения результатов обучения (индикаторов)</b>				
№ п/п	Содержание уровня выполнения критерия оценивания результатов обучения (выполненное оценочное задание)	Шкала оценивания		
		Традиционная характеристика уровня		Качественная характеристи ка уровня
1.	Результаты обучения (индикаторы) достигнуты в полном объеме, замечаний нет	Отлично (80-100 баллов)	Зачтено	Высокий (В)
2.	Результаты обучения (индикаторы) в целом достигнуты, имеются замечания, которые не требуют обязательного устранения	Хорошо (60-79 баллов)		Средний (С)
3.	Результаты обучения (индикаторы) достигнуты не в полной мере, есть замечания	Удовлетворительно (40-59 баллов)		Пороговый (П)
4.	Освоение результатов обучения не соответствует индикаторам, имеются существенные ошибки и замечания, требуется доработка	Неудовлетворитель но (менее 40 баллов)	Не зачтено	Недостаточный (Н)
5.	Результат обучения не достигнут, задание не выполнено	Недостаточно свидетельств для оценивания		Нет результата

### 5. СОДЕРЖАНИЕ КОНТРОЛЬНО-ОЦЕНОЧНЫХ МЕРОПРИЯТИЙ ПО ДИСЦИПЛИНЕ МОДУЛЯ

#### 5.1. Описание аудиторных контрольно-оценочных мероприятий по дисциплине модуля

##### 5.1.1. Лекции

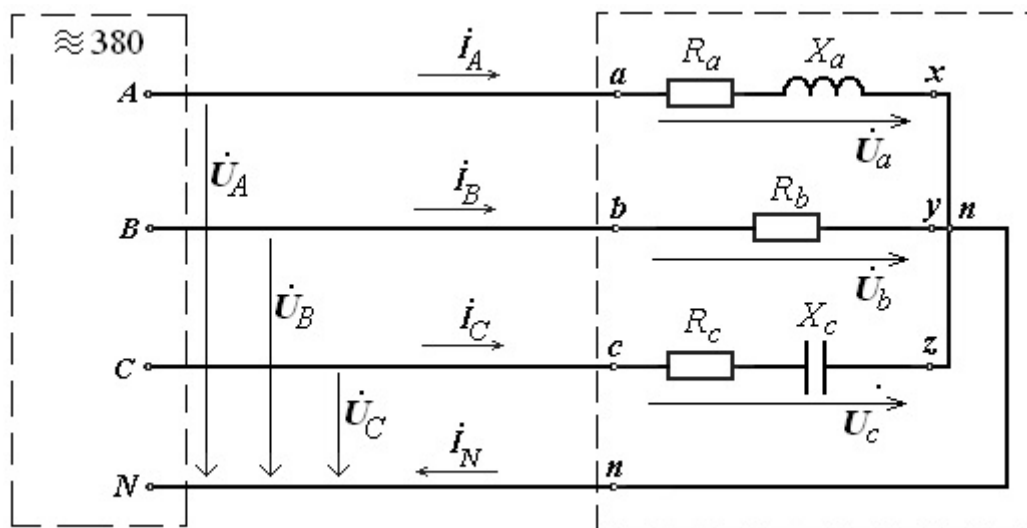
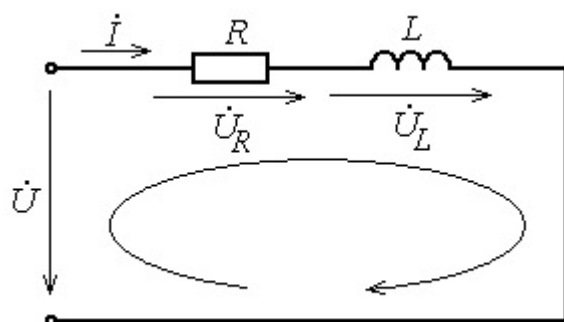
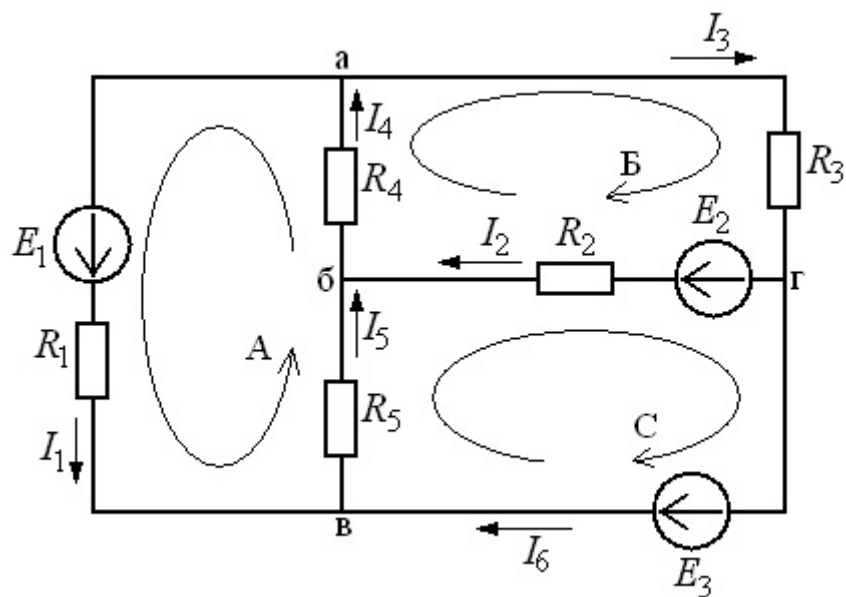
Самостоятельное изучение теоретического материала по темам/разделам лекций в соответствии с содержанием дисциплины (п. 1.2. РПД)

##### 5.1.2. Практические/семинарские занятия

Примерный перечень тем

1. Расчет сложных цепей постоянного тока с одним источником ЭДС.
2. Расчет сложных цепей постоянного тока с несколькими источниками ЭДС.
3. Расчет электрических цепей синусоидального тока.
4. Расчет трехфазной электрической цепи.
5. Расчет характеристик трансформатора.
6. Выбор мощности двигателя при переменной нагрузке.
7. Расчет характеристик двигателя постоянного тока.
8. Расчет неуправляемого выпрямителя.

Примерные задания



LMS-платформа – не предусмотрена

**5.2. Описание внеаудиторных контрольно-оценочных мероприятий и средств текущего контроля по дисциплине модуля**

Разноуровневое (дифференцированное) обучение.

**Базовый**



### **5.2.1. Контрольная работа**

Примерный перечень тем

1. Расчет электрических цепей постоянного тока.
2. Расчет нелинейных электрических цепей постоянного тока.
3. Расчет электрических цепей синусоидального тока.
4. Расчет трехфазной электрической цепи.

Примерные задания

Вариант

<p>1.</p> <p>Найти эквивалентное сопротивление цепи, если каждое сопротивление <math>R = 20 \text{ Ом}</math>.</p>	<p>2.</p> <p>Определить <math>U_{AB}</math>.</p>
<p>3.</p> <p>Определить <math>U_2</math>. <math>U_1 = 220e^{j190}</math></p>	<p>4.</p> <p>Определить показание амперметра при обрыве фазы A.</p>

Вариант 27

<p>1.</p> <p>Определить напряжение между зажимами AB.</p>	<p>2.</p> <p>Определить <math>P_{\text{цели}}</math>, если <math>U = 3 \text{ В}</math>.</p>
<p>3.</p> <p>Определить полное сопротивление цепи, если <math>f = 50 \text{ Гц}</math>.</p>	<p>4.</p> <p>Определить показания амперметра.</p>

LMS-платформа – не предусмотрена

5.2.2. Домашняя работа

Примерный перечень тем

1. Расчет характеристик трансформатора.
2. Выбор мощности двигателя при переменной нагрузке.

Примерные задания

**Задание 4:**

Варианты паспортных данных заданного трехфазного трансформатора приведены в табл. 3.

1. Определить номинальные фазные и линейные токи первичной и вторичной обмоток.
2. Определить коэффициент трансформации.
3. Определить номинальные фазные напряжения первичной и вторичной обмоток.
4. Определить вторичное напряжение и КПД трансформатора в режиме работы с заданными параметрами приемника ( $\cos\varphi_2$  и  $\beta$ ).
5. Рассчитать и построить внешнюю характеристику и зависимость КПД от нагрузки при заданных параметрах приемника.

Таблица 3

№ вар	Тип тр-ра	$S_{ном}$ , кВА	$U_{1ном}$ кВ	$U_{2ном}$ кВ	$P_0$ , кВт	$i_0$ , %	$P_k$ , кВт	$i_k$ , %	Группа соединений	Параметры приемника	
										$\beta$	$\cos\varphi$
1.	ТМ-25/10	25	10,0	0,4	0,14	3,2	0,60	4,5		0,95	0,60

**Задание 5**

Выбрать асинхронный двигатель для заданной нагрузочной диаграммы механизма, показанной на рис. 3. Параметры нагрузочной диаграммы приведены в табл. 3.

Табл. 3

$M_1$ , Н·м	$M_2$ , Н·м	$M_3$ , Н·м	$M_4$ , Н·м	$M_5$ , Н·м	$t_1$ , мин	$t_2$ , мин	$t_3$ , мин	$t_4$ , мин	$t_5$ , мин	$n$ , об/мин
94	155	65	120	75	5,0	2,5	5,5	5,0	1,8	980

LMS-платформа – не предусмотрена

### 5.2.3. Расчетно-графическая работа

Примерный перечень тем

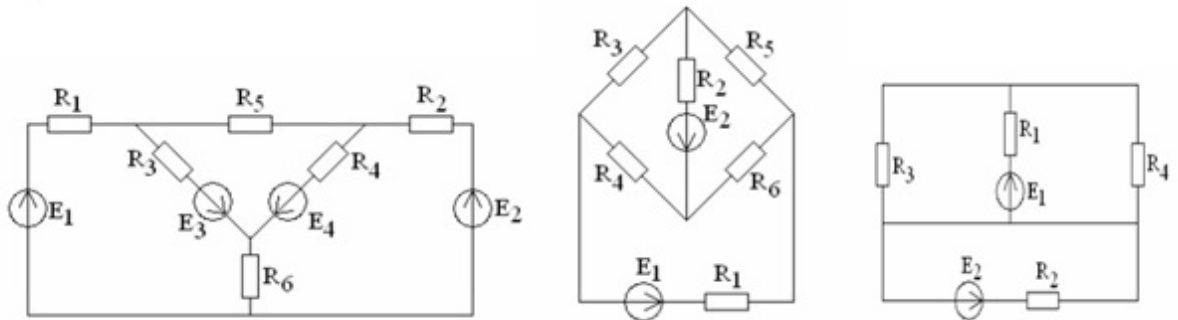
1. Расчет сложных цепей постоянного тока с несколькими источниками ЭДС.
2. Расчет электрических цепей синусоидального тока.
3. Расчет трехфазной электрической цепи.
4. Расчет неуправляемого выпрямителя.

Примерные задания

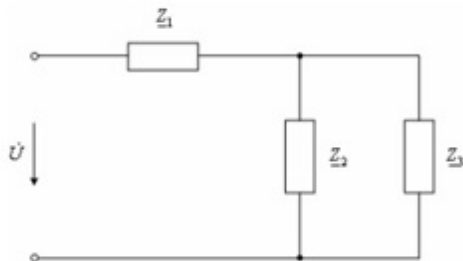
**Задание 1:**

Рассчитать заданную электрическую цепь. При этом:

1. Указать условные положительные направления токов в ветвях и напряжений на резисторах;
2. Определить токи в ветвях, используя метод контурных токов или метод непосредственного применения законов электрических цепей по своему усмотрению. Обосновать выбор метода;
3. Рассчитать мощности всех источников и приемников в электрической цепи;
4. Составить баланс мощности;
5. Указать режимы работы источников электроэнергии (генерирование, потребление).



**Задание 2:**

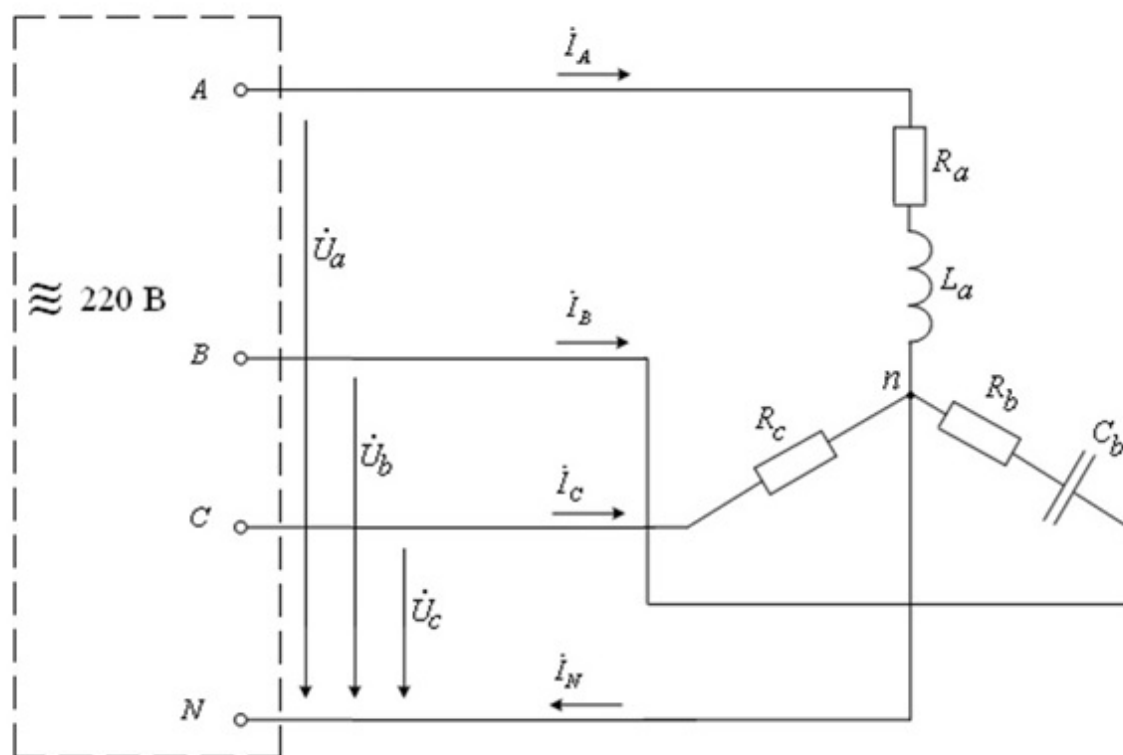


1. Начертить развернутую схему замещения цепи в соответствии с заданным в табл. 1 вариантом.
2. Рассчитать токи, напряжения, активные, реактивные и полные мощности, сдвиги фаз каждого участка цепи;
3. Вычислить ток, активную, реактивную и полную мощности всей цепи, а также  $\cos\phi$  всей цепи.
4. Построить совмещенную векторную диаграмму токов и напряжений.
5. Провести анализ результатов расчета с использованием векторной диаграммы.

Задание 3:

Расчет трехфазной электрической цепи при соединении фаз приемника "звездой".

Схема трехфазной электрической цепи показана на рис. 1.



1. Найти фазные токи, ток нейтрального провода;
2. Рассчитать мощности фаз;
3. Построить векторную диаграмму токов и напряжений трехфазной цепи;
4. Провести анализ результатов расчета с использованием векторной диаграммы.

**Задание 6:**

**РАСЧЕТ НЕУПРАВЛЯЕМОГО ОДНОФАЗНОГО ВЫПРЯМИТЕЛЯ**

Общие данные для расчета: первичное фазное напряжение трансформатора 220 В, частота переменного тока  $f_1=50$  Гц, теоретический коэффициент пульсации в однофазной схеме  $K_{\text{п}} = 0.667$ , число пульсаций  $m = 2$ .

Варианты задания приведены в табл. 8.

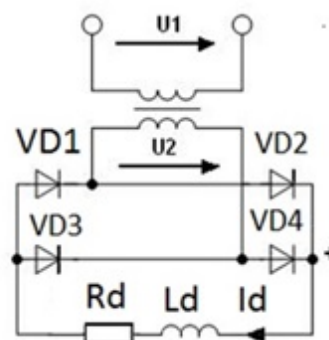


Рис. 10

**Задание:**

1. Нарисовать схему однофазного мостового выпрямителя, содержащую понижающий трансформатор, четыре диода и активно-индуктивную нагрузку рис.10).
2. Рассчитать величину вторичного (выпрямляемого) напряжения трансформатора и его амплитудное значение.
3. Определить требуемый коэффициент трансформации трансформатора.
4. Рассчитать величину активного сопротивления  $R_d$ , и силу тока в нагрузке  $I_d$ , выбрать диоды по величинам допустимых прямого тока и обратного напряжения.

Таблица 8

№	Однофазный выпрямитель			Трёхфазный выпрямитель		
	$\underline{U_d}$ В	$P_d$ Вт	$\underline{K_{\text{пдоп}}}$ д.е	$\underline{U_d}$ В	$P_d$ Вт	$\underline{R_{\text{упр}}/P_d}$ д.е
1	6	6	0.20	12	6000	0.4
2	6	12	0.15	12	7200	0.5

LMS-платформа – не предусмотрена

**5.3. Описание контрольно-оценочных мероприятий промежуточного контроля по дисциплине модуля**

**5.3.1. Экзамен**

Список примерных вопросов

1. Электрическая цепь и ее элементы. Параметры электротехнических устройств. Обратимые и необратимые процессы в электрических цепях.
2. Идеальные элементы. Связь между током и напряжением на идеальных элементах. Основные законы электрических цепей.
3. Принципиальная схема электрической цепи и электрическая схема замещения.
4. Режимы работы электрических цепей.
5. Расчет электрических цепей методом непосредственного применения законов Кирхгофа.
6. Расчет электрических цепей методом контурных токов.
7. Расчет электрических цепей методом двух узлов.
8. Электрические цепи переменного тока. Основные понятия, преимущества, виды переменного тока.

9. Действующее и среднее значение синусоидального тока.
  10. Способы изображения синусоидальных величин. Действия с комплексными числами.
  11. Резистивный элемент в цепи синусоидального тока.
  12. Индуктивный элемент в цепи синусоидального тока.
  13. Емкостный элемент в цепи синусоидального тока.
  14. Электрическая цепь с последовательным соединением  $L$ ,  $R$ ,  $C$  элементов.
  15. Режим резонанса напряжений.
  16. Мощность электрической цепи переменного тока. Понятие о коэффициенте мощности.
  17. Повышение коэффициента электротехнических установок.
  18. Режим резонанса токов.
  19. Трехфазные цепи. Определение, преимущества.
  20. Схема соединения фаз генератора "звезда".
  21. Схема соединения фаз генератора "треугольник".
  22. Расчет схемы соединения фаз приемника "звезда".
  23. Расчет схемы соединения фаз приемника "треугольник".
  24. Магнитные цепи. Определение, классификация, основные понятия.
  25. Свойства ферромагнитных материалов.
  26. Закон полного тока и закон Ома для магнитных цепей.
  27. Методы анализа и расчета магнитных цепей с постоянной МДС.
  28. Катушка с магнитопроводом при переменной МДС.
  29. Потери в катушке с магнитопроводом при переменной МДС.
  30. Зависимость магнитного потока от напряжения в катушке с магнитопроводом при переменной МДС. Действующее значение ЭДС, наведенной основным магнитным потоком в катушке с магнитопроводом при переменной МДС.
  31. Форма кривой тока в катушке с магнитопроводом при переменной МДС, эквивалентный синусоидальный ток.
  32. Схема замещения и векторная диаграмма катушки с магнитопроводом при переменной МДС.
  33. Назначение, устройство и принцип действия трансформатора.
  34. Режимы работы трансформатора.
  35. Потери мощности и КПД трансформатора.
  36. Внешняя характеристика трансформатора.
  37. Схема замещения трансформатора.
  38. Трехфазные трансформаторы.
  39. Назначение, устройство и принцип действия асинхронного двигателя.
  40. Механическая характеристика АД.
  41. Пуск, торможение и регулирование частоты вращения АД.
  42. Устройство, принцип действия ДПТ.
  43. Устройство, принцип действия ГПТ.
  44. Способы возбуждения МПТ.
  45. Механическая характеристика ДПТ параллельного возбуждения.
  46. Пуск, торможение и регулирование частоты вращения ДПТ.
- LMS-платформа – не предусмотрена

#### 5.4 Содержание контрольно-оценочных мероприятий по направлениям воспитательной деятельности

Направление воспитательной деятельности	Вид воспитательной деятельности	Технология воспитательной деятельности	Компетенция	Результаты обучения	Контрольно-оценочные мероприятия
Профессиональное воспитание	целенаправленная работа с информацией для использования в практических целях	Технология формирования уверенности и готовности к самостоятельной успешной профессиональной деятельности	ОПК-4	Д-1	Домашняя работа Контрольная работа Практические/семинарские занятия Расчетно-графическая работа Экзамен
			ОПК-7	З-4	