

**ОЦЕНОЧНЫЕ МАТЕРИАЛЫ
ПО ДИСЦИПЛИНЕ**

Информационное обеспечение в электроэнергетике

Код модуля
1156633

Модуль
Применение компьютерных технологий

Екатеринбург

Оценочные материалы составлены автором(ами):

№ п/п	Фамилия, имя, отчество	Ученая степень, ученое звание	Должность	Подразделение
1	Тащилин Валерий Александрович	кандидат технических наук, без ученого звания	Доцент	автоматизированных электрических систем

Согласовано:

Управление образовательных программ

Ю.Д. Маева

Авторы:

- Тащилин Валерий Александрович, Доцент, автоматизированных электрических систем

1. СТРУКТУРА И ОБЪЕМ ДИСЦИПЛИНЫ Информационное обеспечение в электроэнергетике

1.	Объем дисциплины в зачетных единицах	3	
2.	Виды аудиторных занятий	Лекции Практические/семинарские занятия	
3.	Промежуточная аттестация	Зачет	
4.	Текущая аттестация	Контрольная работа	3

2. ПЛАНИРУЕМЫЕ РЕЗУЛЬТАТЫ ОБУЧЕНИЯ (ИНДИКАТОРЫ) ПО ДИСЦИПЛИНЕ МОДУЛЯ Информационное обеспечение в электроэнергетике

Индикатор – это признак / сигнал/ маркер, который показывает, на каком уровне обучающийся должен освоить результаты обучения и их предъявление должно подтвердить факт освоения предметного содержания данной дисциплины, указанного в табл. 1.3 РПМ-РПД.

Таблица 1

Код и наименование компетенции	Планируемые результаты обучения (индикаторы)	Контрольно-оценочные средства для оценивания достижения результата обучения по дисциплине
1	2	3
ПК-37 -Способен применять цифровые системы в области электроэнергетики (Электроэнергетика и электротехника)	З-4 - Описывать основы теории множеств З-5 - Описывать основные понятие Булевой алгебры З-6 - Объяснять правила построения логических схем на основе релейных схем и релейных схем на основе логических З-7 - Описывать правила преобразования логических схем и способы их оптимизации П-2 - Создавать логические схемы по заданному алгоритму П-3 - Осуществить оптимизацию логической схемы У-3 - Соотносить релейные схемы и логические выражения	Зачет Контрольная работа № 1 Контрольная работа № 2 Контрольная работа № 3 Лекции Практические/семинарские занятия

	У-4 - Упрощать логические выражения У-5 - Оптимизировать схемы автоматического управления методами Булевой алгебры	
--	---	--

3. ПРОЦЕДУРЫ КОНТРОЛЯ И ОЦЕНИВАНИЯ РЕЗУЛЬТАТОВ ОБУЧЕНИЯ В РАМКАХ ТЕКУЩЕЙ И ПРОМЕЖУТОЧНОЙ АТТЕСТАЦИИ ПО ДИСЦИПЛИНЕ МОДУЛЯ В БАЛЬНО-РЕЙТИНГОВОЙ СИСТЕМЕ (ТЕХНОЛОГИЧЕСКАЯ КАРТА БРС)

3.1. Процедуры текущей и промежуточной аттестации по дисциплине

1. Лекции: коэффициент значимости совокупных результатов лекционных занятий – 0.80		
Текущая аттестация на лекциях	Сроки – семестр, учебная неделя	Максимальная оценка в баллах
<i>Контрольная работа №1</i>	6,8	50
<i>Контрольная работа №2</i>	6,16	50
Весовой коэффициент значимости результатов текущей аттестации по лекциям – 0.40		
Промежуточная аттестация по лекциям – зачет		
Весовой коэффициент значимости результатов промежуточной аттестации по лекциям – 0.60		
2. Практические/семинарские занятия: коэффициент значимости совокупных результатов практических/семинарских занятий – 0.20		
Текущая аттестация на практических/семинарских занятиях	Сроки – семестр, учебная неделя	Максимальная оценка в баллах
<i>Контрольная работа №3</i>	6,16	100
Весовой коэффициент значимости результатов текущей аттестации по практическим/семинарским занятиям – 1.00		
Промежуточная аттестация по практическим/семинарским занятиям – нет		
Весовой коэффициент значимости результатов промежуточной аттестации по практическим/семинарским занятиям – 0.00		
3. Лабораторные занятия: коэффициент значимости совокупных результатов лабораторных занятий – не предусмотрено		
Текущая аттестация на лабораторных занятиях	Сроки – семестр, учебная неделя	Максимальная оценка в баллах
Весовой коэффициент значимости результатов текущей аттестации по лабораторным занятиям – не предусмотрено		
Промежуточная аттестация по лабораторным занятиям – нет		
Весовой коэффициент значимости результатов промежуточной аттестации по лабораторным занятиям – не предусмотрено		

4. Онлайн-занятия: коэффициент значимости совокупных результатов онлайн-занятий –не предусмотрено		
Текущая аттестация на онлайн-занятиях	Сроки – семестр, учебная неделя	Максимальная оценка в баллах
Весовой коэффициент значимости результатов текущей аттестации по онлайн-занятиям -не предусмотрено		
Промежуточная аттестация по онлайн-занятиям –нет		
Весовой коэффициент значимости результатов промежуточной аттестации по онлайн-занятиям – не предусмотрено		

3.2. Процедуры текущей и промежуточной аттестации курсовой работы/проекта

Текущая аттестация выполнения курсовой работы/проекта	Сроки – семестр, учебная неделя	Максимальная оценка в баллах
Весовой коэффициент текущей аттестации выполнения курсовой работы/проекта– не предусмотрено		
Весовой коэффициент промежуточной аттестации выполнения курсовой работы/проекта– защиты – не предусмотрено		

4. КРИТЕРИИ И УРОВНИ ОЦЕНИВАНИЯ РЕЗУЛЬТАТОВ ОБУЧЕНИЯ ПО ДИСЦИПЛИНЕ МОДУЛЯ

4.1. В рамках БРС применяются утвержденные на кафедре/институте критерии (признаки) оценивания достижений студентов по дисциплине модуля (табл. 4) в рамках контрольно-оценочных мероприятий на соответствие указанным в табл.1 результатам обучения (индикаторам).

Таблица 4

Критерии оценивания учебных достижений обучающихся

Результаты обучения	Критерии оценивания учебных достижений, обучающихся на соответствие результатам обучения/индикаторам
Знания	Студент демонстрирует знания и понимание в области изучения на уровне указанных индикаторов и необходимые для продолжения обучения и/или выполнения трудовых функций и действий, связанных с профессиональной деятельностью.
Умения	Студент может применять свои знания и понимание в контекстах, представленных в оценочных заданиях, демонстрирует освоение умений на уровне указанных индикаторов и необходимых для продолжения обучения и/или выполнения трудовых функций и действий, связанных с профессиональной деятельностью.
Опыт /владение	Студент демонстрирует опыт в области изучения на уровне указанных индикаторов.
Другие результаты	Студент демонстрирует ответственность в освоении результатов обучения на уровне запланированных индикаторов. Студент способен выносить суждения, делать оценки и формулировать выводы в области изучения. Студент может сообщать преподавателю и коллегам своего уровня собственное понимание и умения в области изучения.

4.2 Для оценивания уровня выполнения критериев (уровня достижений обучающихся при проведении контрольно-оценочных мероприятий по дисциплине модуля) используется универсальная шкала (табл. 5).

Таблица 5

Шкала оценивания достижения результатов обучения (индикаторов) по уровням

Характеристика уровней достижения результатов обучения (индикаторов)				
№ п/п	Содержание уровня выполнения критерия оценивания результатов обучения (выполненное оценочное задание)	Шкала оценивания		
		Традиционная характеристика уровня		Качественная характеристика уровня
1.	Результаты обучения (индикаторы) достигнуты в полном объеме, замечаний нет	Отлично (80-100 баллов)	Зачтено	Высокий (В)
2.	Результаты обучения (индикаторы) в целом достигнуты, имеются замечания, которые не требуют обязательного устранения	Хорошо (60-79 баллов)		Средний (С)
3.	Результаты обучения (индикаторы) достигнуты не в полной мере, есть замечания	Удовлетворительно (40-59 баллов)		Пороговый (П)
4.	Освоение результатов обучения не соответствует индикаторам, имеются существенные ошибки и замечания, требуется доработка	Неудовлетворительно (менее 40 баллов)	Не зачтено	Недостаточный (Н)
5.	Результат обучения не достигнут, задание не выполнено	Недостаточно свидетельств для оценивания		Нет результата

5. СОДЕРЖАНИЕ КОНТРОЛЬНО-ОЦЕНОЧНЫХ МЕРОПРИЯТИЙ ПО ДИСЦИПЛИНЕ МОДУЛЯ

5.1. Описание аудиторных контрольно-оценочных мероприятий по дисциплине модуля

5.1.1. Лекции

Самостоятельное изучение теоретического материала по темам/разделам лекций в соответствии с содержанием дисциплины (п. 1.2. РПД)

5.1.2. Практические/семинарские занятия

Примерный перечень тем

1. Операции над булевыми переменными. Построение логических выражений.
2. Формирование таблиц истинности логических выражений.

3. Упрощение сложных логических выражений с помощью инструментов Булевой алгебры.

4. Формирование логических выражений на основе релейных схем. Составление релейных схем по логическим выражениям.

5. Упрощение логических схем с помощью теоремы о разложении и теоремы о склеивании.

6. Применение карт Карно для упрощения логических автоматов.

Примерные задания

Сформировать таблицу истинности логических выражений для двух переменных.

Упростить логическое выражение.

$$f(a,b,c,d) = (a \cdot c) \cdot (\overline{(bcd)}) \cdot \overline{(a \cdot c)} + \overline{(b \rightarrow c)}$$

LMS-платформа – не предусмотрена

5.2. Описание внеаудиторных контрольно-оценочных мероприятий и средств текущего контроля по дисциплине модуля

Разноуровневое (дифференцированное) обучение.

Базовый

5.2.1. Контрольная работа № 1

Примерный перечень тем

1. Упрощение сложных логических выражений.

Примерные задания

Упростить логическую функцию, построить таблицу истинности для исходной и упрощенной функций.

$$f(a,b,c,d) = (a \cdot \overline{b} + c) \cdot (\overline{(bcd)}) \cdot \overline{(a \cdot c)} + \overline{(c \leftarrow d)}$$

LMS-платформа – не предусмотрена

5.2.2. Контрольная работа № 2

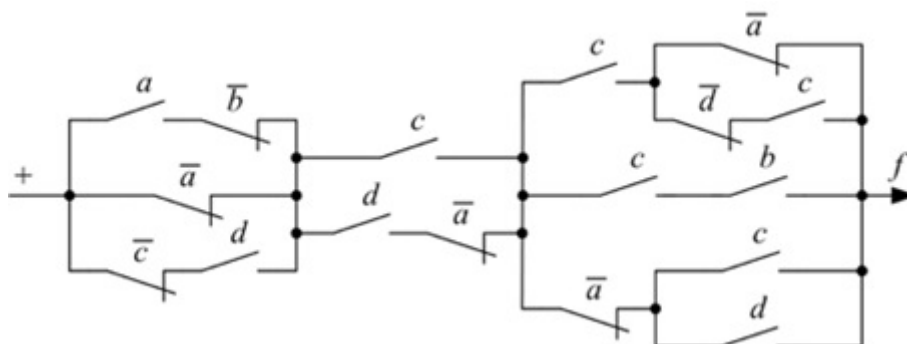
Примерный перечень тем

1. Упрощение релейных схем графическим методом.

2. Упрощение релейных схем через логические выражения.

Примерные задания

Упростить заданную релейную схему.



LMS-платформа – не предусмотрена

5.2.3. Контрольная работа № 3

Примерный перечень тем

1. Упрощение сложных логических схем с помощью карт Карно.

Примерные задания

Упростить заданную логическую функцию с помощью карты Карно.

$$f(a,b,c,d)=(a\bar{c})\square(\bar{((bcd))}\bar{((a\square c))}+\bar{(b\rightarrow c)})$$

LMS-платформа – не предусмотрена

5.3. Описание контрольно-оценочных мероприятий промежуточного контроля по дисциплине модуля

5.3.1. Зачет

Список примерных вопросов

1. Представление релейных схем с помощью логических выражений.

2. Закон де Моргана.

3. Теорема о разложении.

4. Теорема о склеивании.

5. Примеры логических операций.

6. Понятие полной группы. Примеры полных групп.

7. Карта Карно. Принцип формирования.

8. Графический метод упрощения релейных схем.

9. Аксиомы Булевой алгебры.

10. Множества и операции над ними. Понятие "алгебра множеств".

LMS-платформа – не предусмотрена

5.4 Содержание контрольно-оценочных мероприятий по направлениям воспитательной деятельности

Направление воспитательной деятельности	Вид воспитательной деятельности	Технология воспитательной деятельности	Компетенция	Результаты обучения	Контрольно-оценочные мероприятия
Профессиональное воспитание	профориентационная деятельность	Технология самостоятельной работы	ПК-37	У-3 У-5 П-3	Контрольная работа № 1 Контрольная работа № 2 Контрольная работа № 3