

**ОЦЕНОЧНЫЕ МАТЕРИАЛЫ
ПО ДИСЦИПЛИНЕ**

Основы технологии автоматизированного производства

Код модуля
1149770

Модуль
Основы автоматизированного производства

Екатеринбург

Оценочные материалы составлены автором(ами):

| № п/п | Фамилия, имя, отчество | Ученая степень, ученое звание | Должность | Подразделение |
|--------------|-------------------------------|--------------------------------------|------------------|-----------------------------|
| 1 | Мирошин Дмитрий Григорьевич | кандидат педагогических наук, доцент | Доцент | электронного машиностроения |

Согласовано:

Управление образовательных программ

Е.А. Смирнова

Авторы:

1. СТРУКТУРА И ОБЪЕМ ДИСЦИПЛИНЫ Основы технологии автоматизированного производства

| | | | |
|-----------|---|--|---|
| 1. | Объем дисциплины в зачетных единицах | 5 | |
| 2. | Виды аудиторных занятий | Лекции Практические/семинарские занятия Лабораторные занятия | |
| 3. | Промежуточная аттестация | Зачет Экзамен | |
| 4. | Текущая аттестация | Контрольная работа | 1 |
| | | Домашняя работа | 2 |

2. ПЛАНИРУЕМЫЕ РЕЗУЛЬТАТЫ ОБУЧЕНИЯ (ИНДИКАТОРЫ) ПО ДИСЦИПЛИНЕ МОДУЛЯ Основы технологии автоматизированного производства

Индикатор – это признак / сигнал/ маркер, который показывает, на каком уровне обучающийся должен освоить результаты обучения и их предъявление должно подтвердить факт освоения предметного содержания данной дисциплины, указанного в табл. 1.3 РПМ-РПД.

Таблица 1

| Код и наименование компетенции | Планируемые результаты обучения (индикаторы) | Контрольно-оценочные средства для оценивания достижения результата обучения по дисциплине |
|--|---|--|
| 1 | 2 | 3 |
| ОПК-5 -Способен разрабатывать, оформлять и использовать техническую проектную и эксплуатационную документацию в соответствии с требованиями действующих нормативных документов | З-1 - Классифицировать основные виды и формы организационно-технической и проектной документации, используемые в области профессиональной деятельности П-1 - Оформлять и согласовывать техническую проектную и эксплуатационную документацию У-1 - Определить необходимый для решения задач профессиональной деятельности набор технической проектной и эксплуатационной документации | Домашняя работа №2 Зачет Лекции Практические/семинарские занятия Экзамен |

| | | |
|--|--|---|
| <p>ОПК-7 -Способен эксплуатировать технологическое оборудование, выполнять технологические операции, контролировать количественные и качественные показатели получаемой продукции, показатели энерго- и ресурсоэффективност и производственного цикла и продукта, осуществлять метрологическое обеспечение производственной деятельности</p> | <p>Д-1 - Умение концентрировать внимание на реализации порученного производственного процесса, умение брать на себя ответственность за результат З-2 - Изложить научные основы технологических операций З-3 - Характеризовать способы метрологического обеспечения производственной деятельности, контроля количественных и качественных показателей получаемой продукции З-4 - Перечислить основные показатели энерго и ресурсоэффективности производственной деятельности П-1 - Поддерживать в процессе производственной эксплуатации заданные режимы технологических операций и параметры работы необходимого оборудования, обеспечивающие производительность и качество получаемой продукции П-2 - Рассчитывать показатели ресурсо- и энергоэффективности производственного цикла и продукта У-4 - Оценивать с использованием количественных или качественных показателей соответствие характеристик получаемой продукции установленным техническим требованиям и фиксировать отклонения У-5 - Оценивать с использованием показателей энерго- и ресурсоэффективности параметры производственного цикла и продукта и анализировать отклонения У-6 - Определять оптимальные способы метрологического</p> | <p>Зачет Лабораторные занятия Лекции Экзамен</p> |
|--|--|---|

| | | |
|--|---|---|
| | сопровождения технологических процессов | |
| ПК-5 -Способность проектировать технологические процессы для автоматизированного производства продукции машиностроения и выбирать средства техно-логического оснащения | <p>З-1 - Интерпретировать методы проектирования технологических процессов для автоматизированного производства продукции машиностроения</p> <p>З-2 - Различать типы и виды средств технологического оснащения для автоматизированного производства продукции машиностроения</p> <p>П-1 - Разрабатывать технологические процессы для автоматизированного производства продукции машино-строения в соответствии требованиями ЕСТД и правильно оформлять технологическую документацию</p> <p>П-2 - Осуществлять обоснованный выбор комплекса средств технологического оснащения для автоматизированного производства продукции машиностроения в зависимости от типа производства и вида продукции</p> <p>П-3 - Формулировать аргументы в защиту своего мнения в разных формах представления своей позиции в коллективе для поиска конструктивных форм достижения собственных и коллективных целей</p> <p>У-1 - Устанавливать правильную последовательность действий при проектировании технологических процессов для автоматизированного производства продукции машиностроения</p> <p>У-2 - Обосновать выбор рационального комплекса средств техно-логического</p> | <p>Домашняя работа №1</p> <p>Зачет</p> <p>Контрольная работа</p> <p>Лабораторные занятия</p> <p>Лекции</p> <p>Практические/семинарские занятия</p> <p>Экзамен</p> |

| | | |
|--|---|--|
| | <p>оснащения для автоматизированного производства продукции машиностроения в зависимости от типа производства и вида продукции</p> <p>У-3 - Соотносить собственное мнение с мнением коллектива, выявлять несоответствия и выбирать методы аргументации и формы представления собственной позиции в коллективе</p> | |
|--|---|--|

3. ПРОЦЕДУРЫ КОНТРОЛЯ И ОЦЕНИВАНИЯ РЕЗУЛЬТАТОВ ОБУЧЕНИЯ В РАМКАХ ТЕКУЩЕЙ И ПРОМЕЖУТОЧНОЙ АТТЕСТАЦИИ ПО ДИСЦИПЛИНЕ МОДУЛЯ В БАЛЬНО-РЕЙТИНГОВОЙ СИСТЕМЕ (ТЕХНОЛОГИЧЕСКАЯ КАРТА БРС)

3.1. Процедуры текущей и промежуточной аттестации по дисциплине

| | | |
|--|--|-------------------------------------|
| 1. Лекции: коэффициент значимости совокупных результатов лекционных занятий – 0.6 | | |
| Текущая аттестация на лекциях | Сроки – семестр, учебная неделя | Максимальная оценка в баллах |
| <i>домашняя работа</i> | 5,8 | 50 |
| <i>контрольная работа</i> | 5,16 | 50 |
| Весовой коэффициент значимости результатов текущей аттестации по лекциям – 0.4 | | |
| Промежуточная аттестация по лекциям – зачет | | |
| Весовой коэффициент значимости результатов промежуточной аттестации по лекциям – 0.6 | | |
| 2. Практические/семинарские занятия: коэффициент значимости совокупных результатов практических/семинарских занятий – 0.4 | | |
| Текущая аттестация на практических/семинарских занятиях | Сроки – семестр, учебная неделя | Максимальная оценка в баллах |
| <i>Работа на занятиях. Защита отчетов</i> | 5,16 | 100 |
| Весовой коэффициент значимости результатов текущей аттестации по практическим/семинарским занятиям – 1 | | |
| Промежуточная аттестация по практическим/семинарским занятиям – нет | | |
| Весовой коэффициент значимости результатов промежуточной аттестации по практическим/семинарским занятиям – не предусмотрено | | |
| 3. Лабораторные занятия: коэффициент значимости совокупных результатов лабораторных занятий – не предусмотрено | | |
| Текущая аттестация на лабораторных занятиях | Сроки – семестр, | Максимальная оценка в баллах |

| | | |
|---|-------------------|--|
| | учебная неделя | |
| Весовой коэффициент значимости результатов текущей аттестации по лабораторным занятиям -не предусмотрено | | |
| Промежуточная аттестация по лабораторным занятиям –нет Весовой коэффициент значимости результатов промежуточной аттестации по лабораторным занятиям – не предусмотрено | | |

3.2. Процедуры текущей и промежуточной аттестации курсовой работы/проекта

| | | |
|---|--|---|
| Текущая аттестация выполнения курсовой работы/проекта | Сроки – семестр, учебная неделя | Максимальная оценка в баллах |
| | | |
| Весовой коэффициент текущей аттестации выполнения курсовой работы/проекта– не предусмотрено | | |
| Весовой коэффициент промежуточной аттестации выполнения курсовой работы/проекта– защиты – не предусмотрено | | |

3.1. Процедуры текущей и промежуточной аттестации по дисциплине

| | | |
|---|--|---|
| 2. Лекции: коэффициент значимости совокупных результатов лекционных занятий – 0.6 | | |
| Текущая аттестация на лекциях | Сроки – семестр, учебная неделя | Максимальная оценка в баллах |
| <i>контрольная работа</i> | 6,8 | 100 |
| Весовой коэффициент значимости результатов текущей аттестации по лекциям – 0.4 | | |
| Промежуточная аттестация по лекциям – экзамен Весовой коэффициент значимости результатов промежуточной аттестации по лекциям – 0.6 | | |
| 2. Практические/семинарские занятия: коэффициент значимости совокупных результатов практических/семинарских занятий – не предусмотрено | | |
| Текущая аттестация на практических/семинарских занятиях | Сроки – семестр, учебная неделя | Максимальная оценка в баллах |
| | | |
| Весовой коэффициент значимости результатов текущей аттестации по практическим/семинарским занятиям– не предусмотрено | | |
| Промежуточная аттестация по практическим/семинарским занятиям–нет Весовой коэффициент значимости результатов промежуточной аттестации по практическим/семинарским занятиям– не предусмотрено | | |
| 3. Лабораторные занятия: коэффициент значимости совокупных результатов лабораторных занятий –0.4 | | |
| Текущая аттестация на лабораторных занятиях | Сроки – семестр, учебная неделя | Максимальная оценка в баллах |
| <i>отчет по лабораторным работам</i> | 6,16 | 100 |
| Весовой коэффициент значимости результатов текущей аттестации по лабораторным занятиям -1 | | |

Промежуточная аттестация по лабораторным занятиям –нет
Весовой коэффициент значимости результатов промежуточной аттестации по лабораторным занятиям – не предусмотрено

3.2. Процедуры текущей и промежуточной аттестации курсовой работы/проекта

| Текущая аттестация выполнения курсовой работы/проекта | Сроки – семестр, учебная неделя | Максимальная оценка в баллах |
|---|---------------------------------|------------------------------|
| | | |
| Весовой коэффициент текущей аттестации выполнения курсовой работы/проекта– не предусмотрено | | |
| Весовой коэффициент промежуточной аттестации выполнения курсовой работы/проекта– защиты – не предусмотрено | | |

4. КРИТЕРИИ И УРОВНИ ОЦЕНИВАНИЯ РЕЗУЛЬТАТОВ ОБУЧЕНИЯ ПО ДИСЦИПЛИНЕ МОДУЛЯ

4.1. В рамках БРС применяются утвержденные на кафедре/институте критерии (признаки) оценивания достижений студентов по дисциплине модуля (табл. 4) в рамках контрольно-оценочных мероприятий на соответствие указанным в табл.1 результатам обучения (индикаторам).

Таблица 4

Критерии оценивания учебных достижений обучающихся

| Результаты обучения | Критерии оценивания учебных достижений, обучающихся на соответствие результатам обучения/индикаторам |
|---------------------|--|
| Знания | Студент демонстрирует знания и понимание в области изучения на уровне указанных индикаторов и необходимые для продолжения обучения и/или выполнения трудовых функций и действий, связанных с профессиональной деятельностью. |
| Умения | Студент может применять свои знания и понимание в контекстах, представленных в оценочных заданиях, демонстрирует освоение умений на уровне указанных индикаторов и необходимых для продолжения обучения и/или выполнения трудовых функций и действий, связанных с профессиональной деятельностью. |
| Опыт /владение | Студент демонстрирует опыт в области изучения на уровне указанных индикаторов. |
| Другие результаты | Студент демонстрирует ответственность в освоении результатов обучения на уровне запланированных индикаторов. Студент способен выносить суждения, делать оценки и формулировать выводы в области изучения. Студент может сообщать преподавателю и коллегам своего уровня собственное понимание и умения в области изучения. |

4.2 Для оценивания уровня выполнения критериев (уровня достижений обучающихся при проведении контрольно-оценочных мероприятий по дисциплине модуля) используется универсальная шкала (табл. 5).

Таблица 5

Шкала оценивания достижения результатов обучения (индикаторов) по уровням

| Характеристика уровней достижения результатов обучения (индикаторов) | | | | |
|---|--|---|------------|---|
| № п/п | Содержание уровня выполнения критерия оценивания результатов обучения (выполненное оценочное задание) | Шкала оценивания | | |
| | | Традиционная характеристика уровня | | Качественная характеристика уровня |
| 1. | Результаты обучения (индикаторы) достигнуты в полном объеме, замечаний нет | Отлично (80-100 баллов) | Зачтено | Высокий (В) |
| 2. | Результаты обучения (индикаторы) в целом достигнуты, имеются замечания, которые не требуют обязательного устранения | Хорошо (60-79 баллов) | | Средний (С) |
| 3. | Результаты обучения (индикаторы) достигнуты не в полной мере, есть замечания | Удовлетворительно (40-59 баллов) | | Пороговый (П) |
| 4. | Освоение результатов обучения не соответствует индикаторам, имеются существенные ошибки и замечания, требуется доработка | Неудовлетворительно (менее 40 баллов) | Не зачтено | Недостаточный (Н) |
| 5. | Результат обучения не достигнут, задание не выполнено | Недостаточно свидетельств для оценивания | | Нет результата |

5. СОДЕРЖАНИЕ КОНТРОЛЬНО-ОЦЕНОЧНЫХ МЕРОПРИЯТИЙ ПО ДИСЦИПЛИНЕ МОДУЛЯ

5.1. Описание аудиторных контрольно-оценочных мероприятий по дисциплине модуля

5.1.1. Лекции

Самостоятельное изучение теоретического материала по темам/разделам лекций в соответствии с содержанием дисциплины (п. 1.2. РПД)

5.1.2. Практические/семинарские занятия

Примерный перечень тем

1. Базирование и базы в машиностроении
2. Определение сил резания и сил зажима
3. Силовой расчет приводов технологической оснастки
4. Металлорежущие инструменты: анализ конструкций и назначения
5. Расчет зажимных механизмов технологической оснастки
6. Оценка технологичности конструкции детали
7. Режимы резания: выбор и расчет
8. Расчет точности механической обработки деталей

LMS-платформа

1. <https://elearn.urfu.ru/course/view.php?id=2013>

5.1.3. Лабораторные занятия

Примерный перечень тем

1. Анализ конструкции детали и разработка технологического процесса ее изготовления
2. Анализ конструкций и выбор современных металлорежущих инструментов
3. Проектирование траектории перемещения инструмента для УП на станках с ЧПУ
4. Разработка и отработка УП для токарной обработки детали
5. Разработка и отработка УП для фрезерной обработки детали
6. Высокоскоростная обработка деталей на станках с ЧПУ
7. Определение параметров гидроабразивной резки материалов, лазерной и плазменной обработки
8. Оценка производительности ГПС

LMS-платформа

1. <https://elearn.urfu.ru/course/view.php?id=2013>

5.2. Описание внеаудиторных контрольно-оценочных мероприятий и средств текущего контроля по дисциплине модуля

Разноуровневое (дифференцированное) обучение.

Базовый

5.2.1. Контрольная работа

Примерный перечень тем

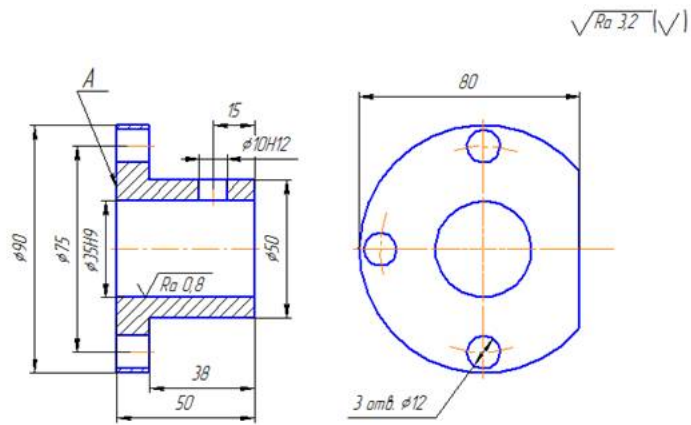
1. Выбор схемы базирования и расчет зажимного усилия для установки вала
2. Выбор схемы базирования и расчет зажимного усилия для установки втулки
3. Выбор схемы базирования и расчет зажимного усилия для установки корпуса подшипника
4. Выбор схемы базирования и расчет зажимного усилия для установки диска
5. Выбор схемы базирования и расчет зажимного усилия для установки втулки фланцевой
6. Выбор схемы базирования и расчет зажимного усилия для установки стакана
7. Выбор схемы базирования и расчет зажимного усилия для установки рычага
8. Выбор схемы базирования и расчет зажимного усилия для установки корпуса
9. Выбор схемы базирования и расчет зажимного усилия для установки крышки подшипника
10. Выбор схемы базирования и расчет зажимного усилия для установки ключа зажимного

Примерные задания

Разработать схему базирования, выбрать точки приложения, направление действия и рассчитать усилие зажима при установке детали для обработки отверстия диаметром 10H12. $S_0 = 0,4$ мм/об $V = 24$ м/мин

Разработать схему базирования, выбрать точки приложения, направление действия и рассчитать усилие зажима при установке детали для обработки отверстия $\varnothing 10H12$.

$$S_0 = 0,4 \text{ мм/об } V = 24 \text{ м/мин}$$

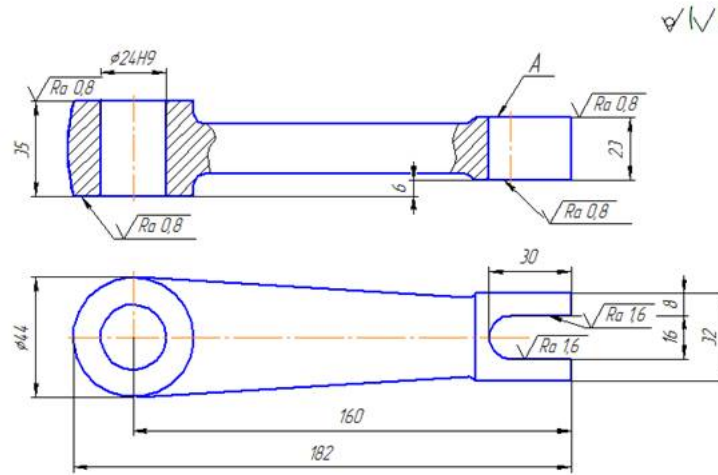


2. Втулка

Разработать схему базирования, выбрать точки приложения, направление действия и рассчитать усилие зажима при установке детали для фрезерования паза 16 мм. $S_z = 0,1$ мм/з $V = 120$ м/мин. Диаметр фрезы – 16 мм, число зубьев - 3

Разработать схему базирования, выбрать точки приложения, направление действия и рассчитать усилие зажима при установке детали для фрезерования паза 16 мм.

$S_z = 0,1 \text{ мм/з}$ $V = 120 \text{ м/мин}$. Диаметр фрезы – 16 мм, число зубьев - 3

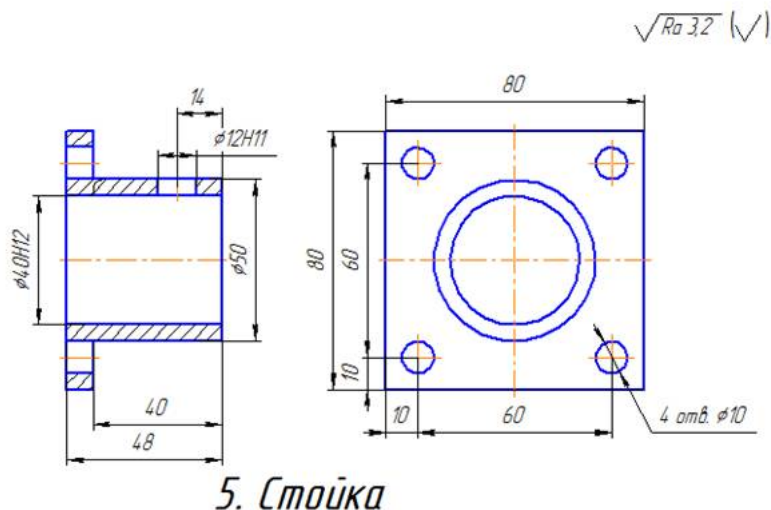


3. Рычаг

Разработать схему базирования, выбрать точки приложения, направление действия и рассчитать усилие зажима при установке детали для обработки четырех отверстий $\square 10$. $S_o = 0,2 \text{ мм/об}$ $V = 34 \text{ м/мин}$

Разработать схему базирования, выбрать точки приложения, направление действия и рассчитать усилие зажима при установке детали для обработки четырех отверстий $\varnothing 10$.

$S_0 = 0,2$ мм/об $V = 34$ м/мин



LMS-платформа

1. <https://elearn.urfu.ru/course/view.php?id=2013>

5.2.2. Домашняя работа №1

Примерный перечень тем

1. Разработка стратегии обработки и выбор оборудования, заготовки и инструмента для обработки вала
2. Разработка стратегии обработки и выбор оборудования, заготовки и инструмента для обработки втулки
3. Разработка стратегии обработки и выбор оборудования, заготовки и инструмента для обработки корпуса подшипника
4. Разработка стратегии обработки и выбор оборудования, заготовки и инструмента для обработки диска
5. Разработка стратегии обработки и выбор оборудования, заготовки и инструмента для обработки втулки фланцевой
6. Разработка стратегии обработки и выбор оборудования, заготовки и инструмента для обработки стакана
7. Разработка стратегии обработки и выбор оборудования, заготовки и инструмента для обработки рычага
8. Разработка стратегии обработки и выбор оборудования, заготовки и инструмента для обработки корпуса
9. Разработка стратегии обработки и выбор оборудования, заготовки и инструмента для обработки крышки подшипника

10. Разработка стратегии обработки и выбор оборудования, заготовки и инструмента для обработки ключа зажимного

Примерные задания

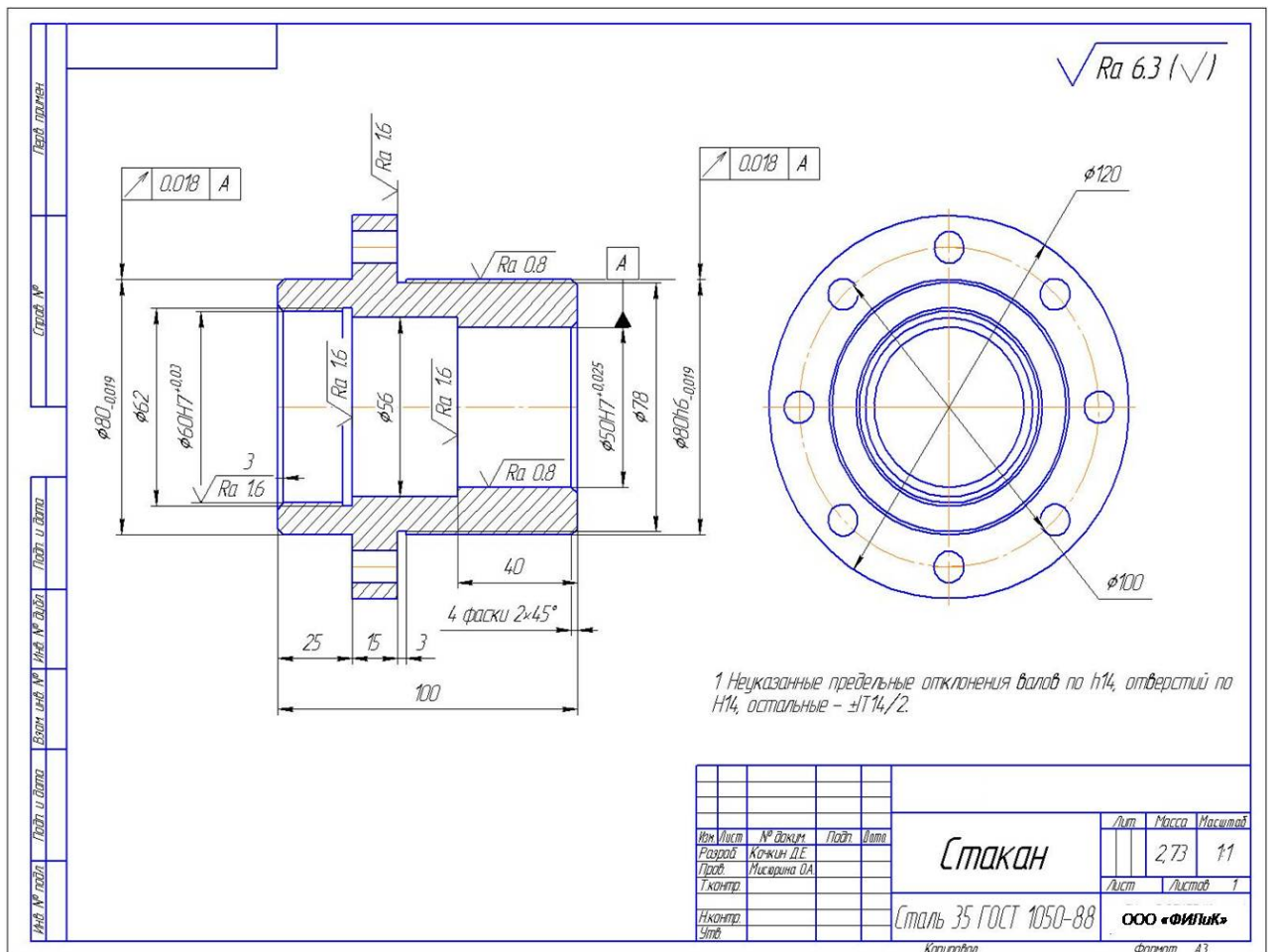
Разработать стратегию обработки детали "Втулка соединительная"

1. Отливка группы 1 ГОСТ 977-88
 2. Точность отливки 6-6-0-2 ГОСТ 26645-85.
 3. Неуказанные литейные радиусы 2-5мм, линейные уклоны 0.5°
 4. Отливки должны быть очищены от формовочной смеси окислами и пригари. Прибыли и литатели должны быть удалены. Места обрезки литатели и прибылей, заусы и просечки должны быть защищены или обрублены в пределах допусков по чертежу отливки.
 5. На подлежащих механической обработке поверхностях отливки не допускаются дефекты превышающие по глубине припуск на механическую обработку.
 6. Общие допуски по ГОСТ 30893.1-т, Н14, h14, z = $\frac{IT14}{2}$.
 7. *Размеры обеспечиваются инструментом.

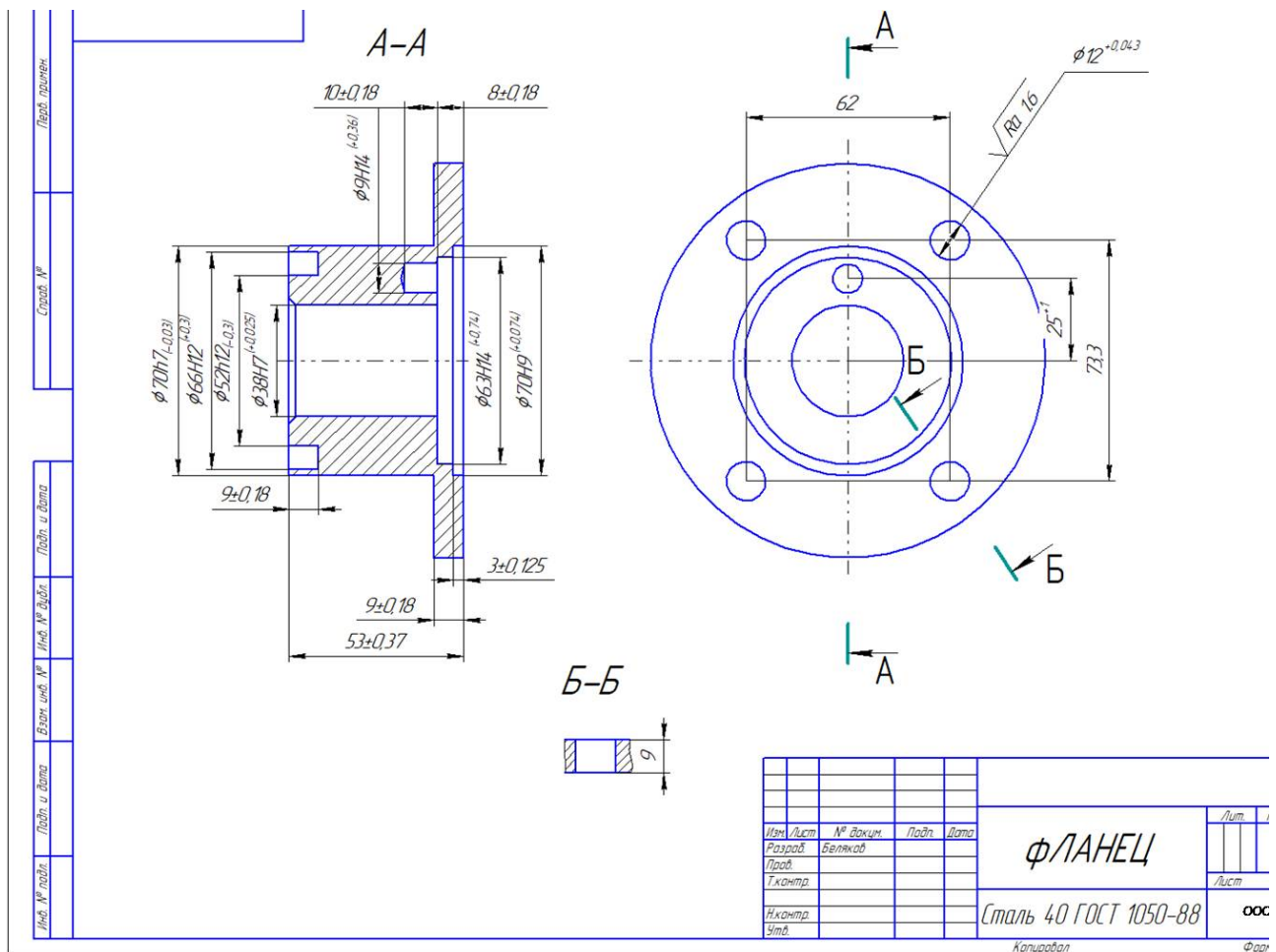
| | | | | | | | | |
|---|------|----------|------|-------|---|------|-------|---------|
| № | Дата | № докум. | Лист | Всего | Втулка соедини тальная Сталь 20 ГОСТ 1050-88 Коллекция | Лист | Масса | Масштаб |
| 1 | | | | | | 0,65 | 1:1 | |
| 2 | | | | | | | | |
| 3 | | | | | | | | |
| 4 | | | | | | | | |

ООО «ФИЛЬМ»
Формат А2

Разработать стратегию обработки детали "Стакан"



Разработать стратегию обработки детали "Фланец"



LMS-платформа

1. <https://elearn.urfu.ru/course/view.php?id=2013>

5.2.3. Домашняя работа №2

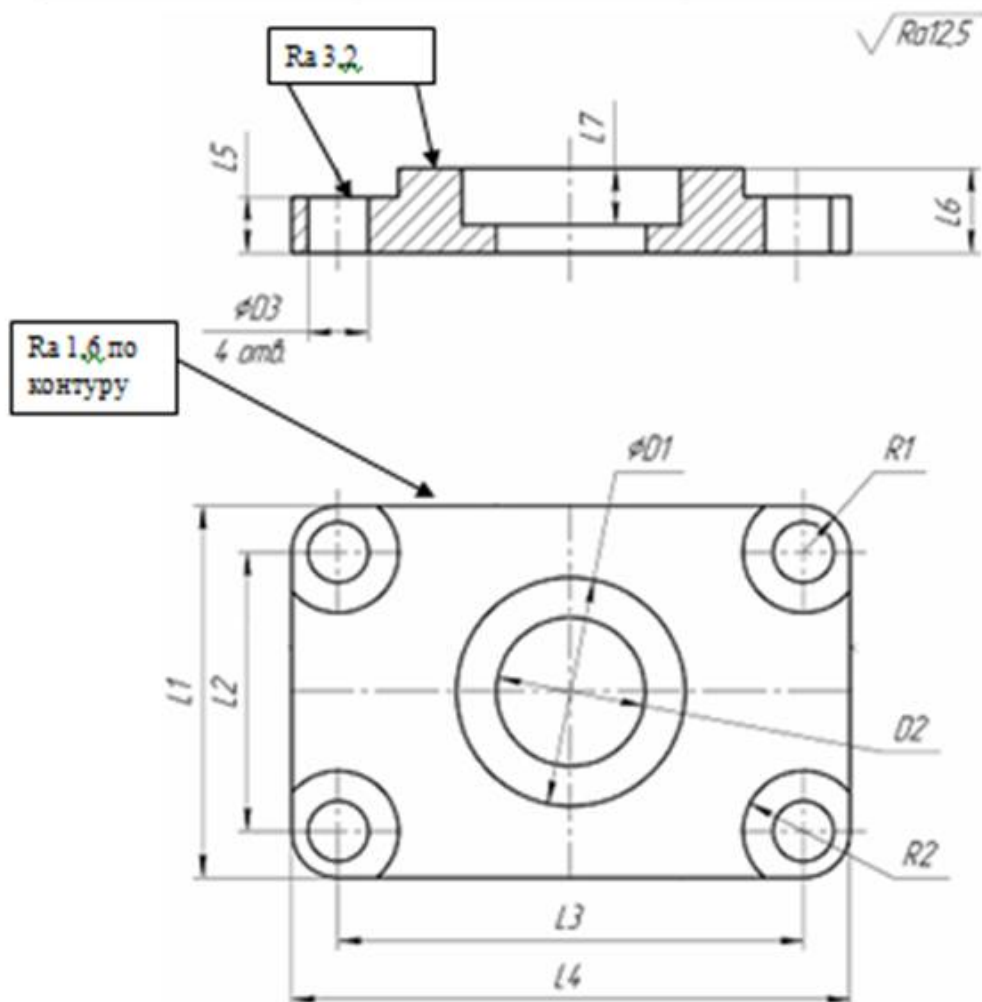
Примерный перечень тем

1. Расчет траектории перемещения инструмента и разработка УП обработки детали типа "Вал"
2. Расчет траектории перемещения инструмента и разработка УП обработки детали типа "Втулка"
3. Расчет траектории перемещения инструмента и разработка УП обработки детали типа "Диск"
4. Расчет траектории перемещения инструмента и разработка УП обработки детали типа "Корпус"
5. Расчет траектории перемещения инструмента и разработка УП обработки детали типа "Рычаг"

Примерные задания

Составление расчетно-технологической карты обработки детали "Крышка" на станке с ЧПУ и разработка УП

| ВАРИАНТ | Наименование детали | Материал |
|---------|---------------------|-------------------------------|
| 2 | Крышка | Чугун СЧ12-28 ГОСТ 1412-85 |



Карман D1 – Ra 1,6 Карман D2 – Ra 3,2

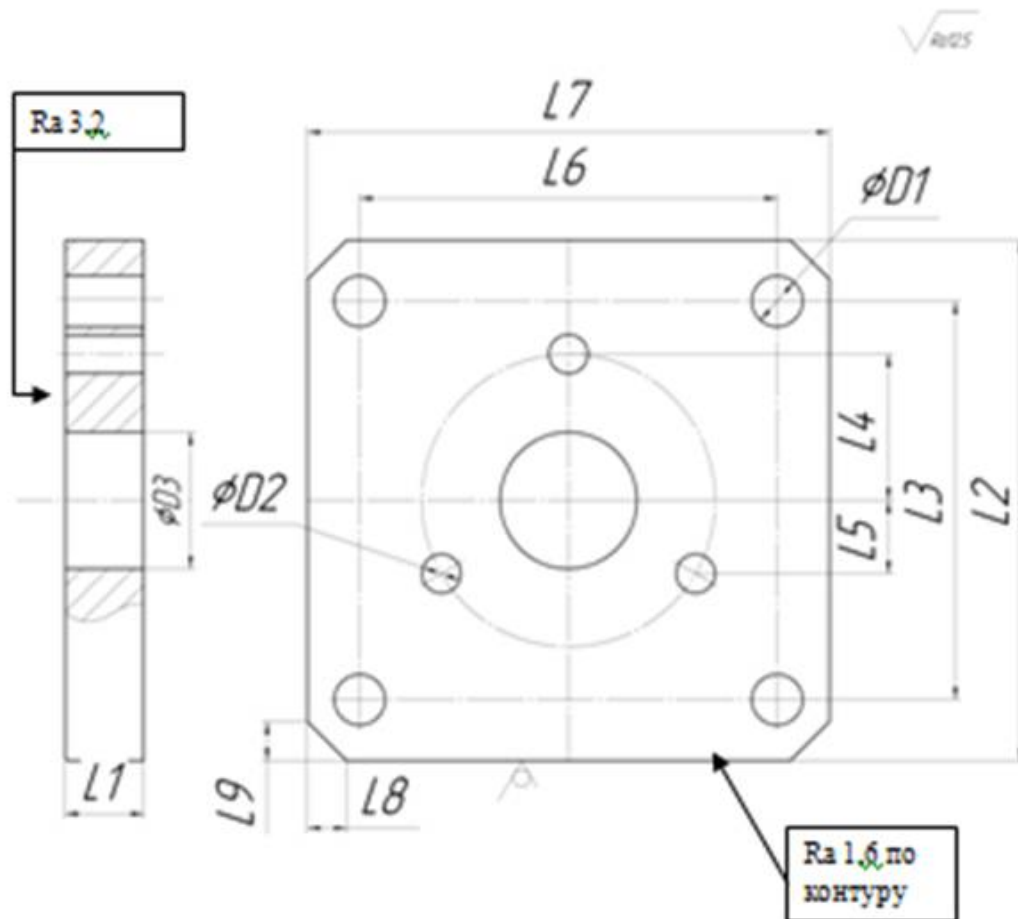
Инструмент – Коргоу

| Вариант | Размеры детали* | | | | | | | | | | | |
|---------|-----------------|----|-----|----|----|----|----|-----|-----|----|----|----|
| | D1 | D2 | D3 | R1 | R2 | L1 | L2 | L3 | L4 | L5 | L6 | L7 |
| 1 | 30H9 | 20 | M16 | 12 | 15 | 64 | 40 | 80 | 104 | 20 | 25 | 15 |
| 2 | 40H7 | 30 | M24 | 15 | 22 | 80 | 50 | 100 | 130 | 15 | 20 | 10 |

* Размеры с неуказанными предельными отклонениями – по h14, H14, ±IT14/2

Составление расчетно-технологической карты обработки детали "Опора" на станке с ЧПУ и разработка УП

| ВАРИАНТ | Наименование детали | Материал |
|---------|---------------------|-----------------------|
| 3 | Опора | Сталь 20 ГОСТ 1050-88 |



Карман D3 – Ra 1.6

Инструмент – Iscar

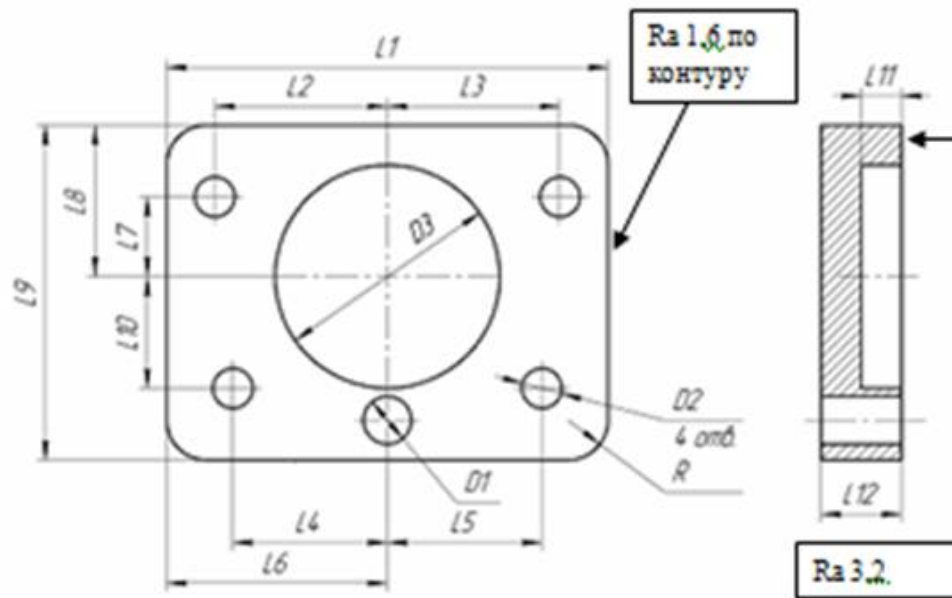
| Вариант | Размеры детали* | | | | | | | | | | | |
|---------|-----------------|-----|----|----|-----|----|----|----|----|-----|----|----|
| | D1 | D2 | D3 | L1 | L2 | L3 | L4 | L5 | L6 | L7 | L8 | L9 |
| 1 | 16N9 | M10 | 30 | 12 | 100 | 70 | 25 | 15 | 70 | 100 | 5 | 5 |
| 2 | 20H12 | M12 | 35 | 16 | 120 | 80 | 30 | 20 | 80 | 120 | 8 | 8 |

* Размеры с неуказанными предельными отклонениями – по h14, H14, ±IT14/2

Составление расчетно-технологической карты обработки детали "Плита" на станке с ЧПУ и разработка УП

| ВАРИАНТ | Наименование детали | Материал |
|---------|---------------------|------------------------------------|
| 4 | Плита | Алюминиевый сплав АЛ9 ГОСТ 2685-75 |

$\sqrt{Ra125}$



Карман D3 – Ra 1,6

Инструмент – Фрагет



| Вариант | Размеры детали* | | | | | | | | | | | | | | | |
|---------|-----------------|-----|----|----|-----|----|----|----|----|----|----|----|----|-----|-----|-----|
| | D1 | D2 | D3 | R | L1 | L2 | L3 | L4 | L5 | L6 | L7 | L8 | L9 | L10 | L11 | L12 |
| 1 | 16 | M10 | 30 | 5 | 90 | 35 | 35 | 30 | 30 | 45 | 10 | 25 | 70 | 15 | 5 | 20 |
| 2 | 24 | M12 | 36 | 10 | 120 | 45 | 45 | 40 | 40 | 60 | 12 | 30 | 85 | 20 | 10 | 20 |

* Размеры с неуказанными предельными отклонениями – по h14, H14, $\pm IT14/2$

LMS-платформа

1. <https://elearn.urfu.ru/course/view.php?id=2013>

5.3. Описание контрольно-оценочных мероприятий промежуточного контроля по дисциплине модуля

5.3.1. Зачет

Список примерных вопросов

1. Изделие и его элементы
 2. Производственный и технологический процессы
 3. Типы производства и их характеристика
 4. Понятие о точности изделий в машиностроении. Параметры, определяющие точность
 5. Классификация металлорежущих инструментов
 6. Основные конструктивные и геометрические параметры металлорежущих инструментов
 7. Резание металлов, как процесс
 8. Физические явления при резании металлов
 9. Основные инструментальные материалы
 10. Понятие о базировании и базах. Классификация баз. Факторы, влияющие на погрешности базирования
 11. Выбор баз. Принцип совмещения и постоянства баз
 12. Понятие о технологичности конструкции изделия (детали). Признаки технологичности
 13. Количественные показатели технологичности конструкции изделия (детали)
 14. Понятие о техническом нормировании, технически обоснованной норме времени и норм выработки
 15. Структура нормы времени. Характеристика основного и вспомогательного времени при обработке
 16. Штучное и штучно-калькуляционное время в структуре нормы времени
 17. Режим резания. Элементы режима резания. Выбор и расчет элементов режима резания
 18. Методы обеспечения точности обработки деталей. Расчет точности обработки
 19. Факторы, влияющие на точность обработки. Расчет суммарной погрешности обработки
 20. Понятие о качестве поверхности. Основные признаки качества. Влияние способов режимов резания, геометрии режущего инструмента на шероховатость поверхности
 21. Виды заготовок. Факторы, определяющие выбор способа получения заготовок
 22. Понятие о припуске на механическую обработку. Оптимальный припуск
 23. Основные факторы, определяющие величину припуска
 24. Расчет операционных припусков на обработку. Схема межоперационных припусков на обработку вала
 25. Основные этапы проектирования технологических процессов. Документация технологических процессов механической обработки
- LMS-платформа
1. <https://elearn.urfu.ru/course/view.php?id=2013>

5.3.2. Экзамен

Список примерных вопросов

1. Количественные характеристики технологического процесса
2. Экономические характеристики технологических процессов

3. Применение методов математической статистики для оценки точности изготовления деталей
4. Обработка отверстий со снятием стружки и без снятия стружки
5. Разделение технологического процесса на этапы предварительной и окончательной обработки. Влияние на точность обработки
6. Технология обработки деталей типа "Вал"
7. Технология обработки деталей типа "Диск"
8. Технология обработки деталей типа "Втулка"
9. Технология обработки деталей типа "Корпус"
10. Технология обработки деталей типа "Рычаг"
11. Особенности построения технологического процесса при массовом и крупносерийном производстве
12. Влияние размерного износа на точность обработки. Расчет погрешности обработки
13. Основные задачи, решаемые технологом для обеспечения требуемой точности обработки изделий
14. Погрешности обработки, вызываемые тепловыми деформациями технологической системы
15. Виды СОЖ и их применение.
16. Процесс образования и качество поверхности при работе абразивным инструментом
17. Назначение и область применения фрезерования. Типы фрез и схемы обработки фрезерованием
18. Особенности процессов сверления, зенкерования, развертывания
19. Элементы режима резания при наружном круглом шлифовании
20. Стойкость режущего инструмента. Зависимость периода стойкости от скорости резания
21. Назначение и область применения шлифования. Особенности процесса шлифования
22. Классификация металлорежущих станков. Основные группы и типы. Область применения станков разных групп
23. Методы образования поверхностей деталей машин
24. Технологические возможности металлорежущих станков
25. Станки с ЧПУ: типы систем ЧПУ, технологические возможности станков с ЧПУ
26. Расчет траектории движения инструментов при подготовке УП. Понятия: центр (эталонная точка) инструмента, опорная точка контура детали, эквидистанта к контуру детали
27. Абсолютный и относительный способы отчета координат. Их применения, достоинства и недостатки. Задания в УП
28. Код ИСО–7, две формы его записи и их применение, состав кода
29. Наладка станка с ЧПУ на изготовление новой детали
30. Гибкие производственные системы: состав, структура, производительность ГПС LMS-платформа
1. <https://elearn.urfu.ru/course/view.php?id=2013>

5.4 Содержание контрольно-оценочных мероприятий по направлениям воспитательной деятельности

| Направление воспитательной деятельности | Вид воспитательной деятельности | Технология воспитательной деятельности | Компетенция | Результаты обучения | Контрольно-оценочные мероприятия |
|---|--|--|-------------|--------------------------|--|
| Профессиональное воспитание | целенаправленная работа с информацией для использования в практических целях | Технология самостоятельной работы | ОПК-7 | З-3 З-4 П-1 Д-1 | Зачет Лекции Практические/семинарские занятия Экзамен |