

**ОЦЕНОЧНЫЕ МАТЕРИАЛЫ
ПО ДИСЦИПЛИНЕ**
Автоматизированный гидропневмопривод

Код модуля
1149790

Модуль
Технические средства автоматизированных и
мехатронных систем

Екатеринбург

Оценочные материалы составлены автором(ами):

№ п/п	Фамилия, имя, отчество	Ученая степень, ученое звание	Должность	Подразделение
1	Гулин Валерий Николаевич	кандидат технических наук, доцент	Доцент	электронного машиностроения

Согласовано:

Управление образовательных программ

Е.А. Смирнова

Авторы:

1. СТРУКТУРА И ОБЪЕМ ДИСЦИПЛИНЫ Автоматизированный гидропневмопривод

1.	Объем дисциплины в зачетных единицах	4	
2.	Виды аудиторных занятий	Лекции Практические/семинарские занятия	
3.	Промежуточная аттестация	Экзамен	
4.	Текущая аттестация	Домашняя работа	2

2. ПЛАНИРУЕМЫЕ РЕЗУЛЬТАТЫ ОБУЧЕНИЯ (ИНДИКАТОРЫ) ПО ДИСЦИПЛИНЕ МОДУЛЯ Автоматизированный гидропневмопривод

Индикатор – это признак / сигнал/ маркер, который показывает, на каком уровне обучающийся должен освоить результаты обучения и их предъявление должно подтвердить факт освоения предметного содержания данной дисциплины, указанного в табл. 1.3 РПМ-РПД.

Таблица 1

Код и наименование компетенции	Планируемые результаты обучения (индикаторы)	Контрольно-оценочные средства для оценивания достижения результата обучения по дисциплине
1	2	3
ОПК-4 -Способен разрабатывать элементы технических объектов, систем и технологических процессов с учетом экономических, экологических, социальных ограничений	3-1 - Описать области фундаментальных, общеинженерных и других наук, освоенных за время обучения, знания которых используются при разработке заданных элементов технических объектов, систем и технологических процессов с учетом экономических, экологических, социальных ограничений 3-2 - Изложить основные принципы разработки элементов технических объектов, систем и технологических процессов П-1 - Выполнить разработку заданного элемента технических объектов, систем и технологических процессов с учетом экономических,	Лекции Практические/семинарские занятия Экзамен

	<p>экологических, социальных ограничений</p> <p>У-1 - Оценить взаимосвязь разрабатываемого элемента с техническим объектом, системой или технологическим процессом в целом</p> <p>У-2 - Обосновать целесообразность предложенного варианта разработки элемента технического объекта, системы или технологического процесса с учетом экономических, экологических, социальных ограничений</p>	
<p>ОПК-7 -Способен эксплуатировать технологическое оборудование, выполнять технологические операции, контролировать количественные и качественные показатели получаемой продукции, показатели энерго- и ресурсоэффективности и производственного цикла и продукта, осуществлять метрологическое обеспечение производственной деятельности</p>	<p>З-4 - Перечислить основные показатели энерго и ресурсоэффективности производственной деятельности</p> <p>П-2 - Рассчитывать показатели ресурсо- и энергоэффективности производственного цикла и продукта</p> <p>У-5 - Оценивать с использованием показателей энерго- и ресурсоэффективности параметры производственного цикла и продукта и анализировать отклонения</p>	<p>Лекции</p> <p>Практические/семинарские занятия</p> <p>Экзамен</p>
<p>ПК-2 -Способность разрабатывать проекты систем управления автоматизированными производственными и технологическими процессами</p>	<p>З-1 - Сделать обзор вариантов компоновки систем управления автоматизированными производственными и технологическими процессами</p> <p>П-1 - Осуществлять выбор структуры и компоновки систем управления автоматизированными производственными и технологическими процессами, обоснованный техническим заданием</p>	<p>Домашняя работа №1</p> <p>Лекции</p> <p>Практические/семинарские занятия</p> <p>Экзамен</p>

	У-1 - Систематизировать информацию о средствах и системах САУ для решения задач обеспечения комплексного автоматизированного управления производственными и технологическими процессами	
ПК-3 -Способность выбирать технические средства автоматизации производственных процессов и конструировать их элементы	З-1 - Характеризовать типы и конструктивные особенности средств автоматизации производственных процессов П-1 - Разрабатывать рекомендации по рациональному выбору средств автоматизации производственных процессов с учетом направлений автоматизации производства У-1 - Обосновать рациональность выбора состава элементов и структуры технических средств автоматизации производственных процессов	Домашняя работа №1 Лекции Практические/семинарские занятия Экзамен
ПК-6 -Способность выполнять наладку, эксплуатировать, выполнять техническую диагностику и техническое обслуживание средств автоматизации и автоматизированных производственных систем	З-1 - Сформулировать принципы функционирования и основные неисправности средств автоматизации и автоматизированных производственных систем П-1 - Сделать вывод о работоспособности средств автоматизации и автоматизированных производственных систем на основании их технической диагностики У-1 - Идентифицировать неисправности средств автоматизации и автоматизированных производственных систем на основе диагностических операций	Домашняя работа №2 Лекции Практические/семинарские занятия Экзамен
ПК-2 -Способность разрабатывать проекты систем управления	З-1 - Сделать обзор вариантов компоновки систем управления мехатронными	Домашняя работа №1 Лекции Практические/семинарские занятия

<p>мехатронными комплексами, модулями и робототехническими системами.</p>	<p>комплексами, модулями и робототехническими системами. П-1 - Осуществлять выбор структуры и компоновки систем управления мехатронными комплексами, модулями и робототехническими системами, обоснованный техническим заданием У-1 - Систематизировать информацию о средствах и системах САУ для решения задач обеспечения автоматизированного управления мехатронными комплексами, модулями и робототехническими системами.</p>	<p>Экзамен</p>
<p>ПК-3 -Способность выбирать технические средства для мехатронных комплексов, модулей и робототехнических систем и конструировать их элементы</p>	<p>З-1 - Характеризовать типы и конструктивные особенности мехатронных комплексов, модулей и робототехнических систем П-1 - Разрабатывать рекомендации по рациональному выбору технических средств для мехатронных комплексов, модулей и робототехнических систем с учетом особенностей организации производства У-1 - Обосновать рациональность выбора состава элементов и структуры технических средств для мехатронных комплексов, модулей и робототехнических систем</p>	<p>Домашняя работа №1 Лекции Практические/семинарские занятия Экзамен</p>
<p>ПК-6 -Способность выполнять программирование, наладку, эксплуатировать, выполнять техническую диагностику и техническое обслуживание мехатронных</p>	<p>З-1 - Сформулировать принципы функционирования и основные неисправности мехатронных комплексов, модулей и робототехнических систем. П-1 - Сделать вывод о работоспособности мехатронных комплексов, модулей и робототехнических</p>	<p>Домашняя работа №2 Лекции Практические/семинарские занятия Экзамен</p>

комплексов, модулей и робототехнических систем.	систем на основании их технической диагностики У-1 - Идентифицировать неисправности мехатронных комплексов, модулей и робототехнических систем на основе диагностических операций	
---	--	--

3. ПРОЦЕДУРЫ КОНТРОЛЯ И ОЦЕНИВАНИЯ РЕЗУЛЬТАТОВ ОБУЧЕНИЯ В РАМКАХ ТЕКУЩЕЙ И ПРОМЕЖУТОЧНОЙ АТТЕСТАЦИИ ПО ДИСЦИПЛИНЕ МОДУЛЯ В БАЛЬНО-РЕЙТИНГОВОЙ СИСТЕМЕ (ТЕХНОЛОГИЧЕСКАЯ КАРТА БРС)

3.1. Процедуры текущей и промежуточной аттестации по дисциплине

1. Лекции: коэффициент значимости совокупных результатов лекционных занятий – 0.6		
Текущая аттестация на лекциях	Сроки – семестр, учебная неделя	Максимальная оценка в баллах
<i>домашняя работа</i>	5,8	50
<i>домашняя работа</i>	5,16	50
Весовой коэффициент значимости результатов текущей аттестации по лекциям – 0.4		
Промежуточная аттестация по лекциям – экзамен		
Весовой коэффициент значимости результатов промежуточной аттестации по лекциям – 0.6		
2. Практические/семинарские занятия: коэффициент значимости совокупных результатов практических/семинарских занятий – 0.4		
Текущая аттестация на практических/семинарских занятиях	Сроки – семестр, учебная неделя	Максимальная оценка в баллах
<i>Активность на занятии</i>	5,16	100
Весовой коэффициент значимости результатов текущей аттестации по практическим/семинарским занятиям – 1		
Промежуточная аттестация по практическим/семинарским занятиям – нет		
Весовой коэффициент значимости результатов промежуточной аттестации по практическим/семинарским занятиям – не предусмотрено		
3. Лабораторные занятия: коэффициент значимости совокупных результатов лабораторных занятий – не предусмотрено		
Текущая аттестация на лабораторных занятиях	Сроки – семестр, учебная неделя	Максимальная оценка в баллах
Весовой коэффициент значимости результатов текущей аттестации по лабораторным занятиям – не предусмотрено		
Промежуточная аттестация по лабораторным занятиям – нет		

Весовой коэффициент значимости результатов промежуточной аттестации по лабораторным занятиям – не предусмотрено

3.2. Процедуры текущей и промежуточной аттестации курсовой работы/проекта

Текущая аттестация выполнения курсовой работы/проекта	Сроки – семестр, учебная неделя	Максимальная оценка в баллах
Весовой коэффициент текущей аттестации выполнения курсовой работы/проекта– не предусмотрено		
Весовой коэффициент промежуточной аттестации выполнения курсовой работы/проекта– защиты – не предусмотрено		

4. КРИТЕРИИ И УРОВНИ ОЦЕНИВАНИЯ РЕЗУЛЬТАТОВ ОБУЧЕНИЯ ПО ДИСЦИПЛИНЕ МОДУЛЯ

4.1. В рамках БРС применяются утвержденные на кафедре/институте критерии (признаки) оценивания достижений студентов по дисциплине модуля (табл. 4) в рамках контрольно-оценочных мероприятий на соответствие указанным в табл.1 результатам обучения (индикаторам).

Таблица 4

Критерии оценивания учебных достижений обучающихся

Результаты обучения	Критерии оценивания учебных достижений, обучающихся на соответствие результатам обучения/индикаторам
Знания	Студент демонстрирует знания и понимание в области изучения на уровне указанных индикаторов и необходимые для продолжения обучения и/или выполнения трудовых функций и действий, связанных с профессиональной деятельностью.
Умения	Студент может применять свои знания и понимание в контекстах, представленных в оценочных заданиях, демонстрирует освоение умений на уровне указанных индикаторов и необходимых для продолжения обучения и/или выполнения трудовых функций и действий, связанных с профессиональной деятельностью.
Опыт /владение	Студент демонстрирует опыт в области изучения на уровне указанных индикаторов.
Другие результаты	Студент демонстрирует ответственность в освоении результатов обучения на уровне запланированных индикаторов. Студент способен выносить суждения, делать оценки и формулировать выводы в области изучения. Студент может сообщать преподавателю и коллегам своего уровня собственное понимание и умения в области изучения.

4.2 Для оценивания уровня выполнения критериев (уровня достижений обучающихся при проведении контрольно-оценочных мероприятий по дисциплине модуля) используется универсальная шкала (табл. 5).

Таблица 5

Шкала оценивания достижения результатов обучения (индикаторов) по уровням

Характеристика уровней достижения результатов обучения (индикаторов)				
№ п/п	Содержание уровня выполнения критерия оценивания результатов обучения (выполненное оценочное задание)	Шкала оценивания		
		Традиционная характеристика уровня		Качественная характеристика уровня
1.	Результаты обучения (индикаторы) достигнуты в полном объеме, замечаний нет	Отлично (80-100 баллов)	Зачтено	Высокий (В)
2.	Результаты обучения (индикаторы) в целом достигнуты, имеются замечания, которые не требуют обязательного устранения	Хорошо (60-79 баллов)		Средний (С)
3.	Результаты обучения (индикаторы) достигнуты не в полной мере, есть замечания	Удовлетворительно (40-59 баллов)		Пороговый (П)
4.	Освоение результатов обучения не соответствует индикаторам, имеются существенные ошибки и замечания, требуется доработка	Неудовлетворительно (менее 40 баллов)	Не зачтено	Недостаточный (Н)
5.	Результат обучения не достигнут, задание не выполнено	Недостаточно свидетельств для оценивания		Нет результата

5. СОДЕРЖАНИЕ КОНТРОЛЬНО-ОЦЕНОЧНЫХ МЕРОПРИЯТИЙ ПО ДИСЦИПЛИНЕ МОДУЛЯ

5.1. Описание аудиторных контрольно-оценочных мероприятий по дисциплине модуля

5.1.1. Лекции

Самостоятельное изучение теоретического материала по темам/разделам лекций в соответствии с содержанием дисциплины (п. 1.2. РПД)

5.1.2. Практические/семинарские занятия

Примерный перечень тем

1. Определение основных параметров гидроцилиндра
 2. Выбор гидроаппаратуры для реализации системы гидропривода
 3. Исследование функционирования системы гидропривода и определение исходных данных для проектирования
 4. Исследование и расчет к.п.д. и тепловой расчет системы гидропривода
 5. Исследование и расчет времени срабатывания пневмоцилиндров
 6. Разработка принципиальных схем систем гидропривода с различными функциями
 7. Разработка логической схемы системы управления
 8. Разработка принципиальных схем системы управления на различных элементах пневмоавтоматики
- LMS-платформа

1. <https://elearn.urfu.ru/enrol/index.php?id=6074>

2. <https://elearn.urfu.ru/enrol/index.php?id=3568>

5.2. Описание внеаудиторных контрольно-оценочных мероприятий и средств текущего контроля по дисциплине модуля

Разноуровневое (дифференцированное) обучение.

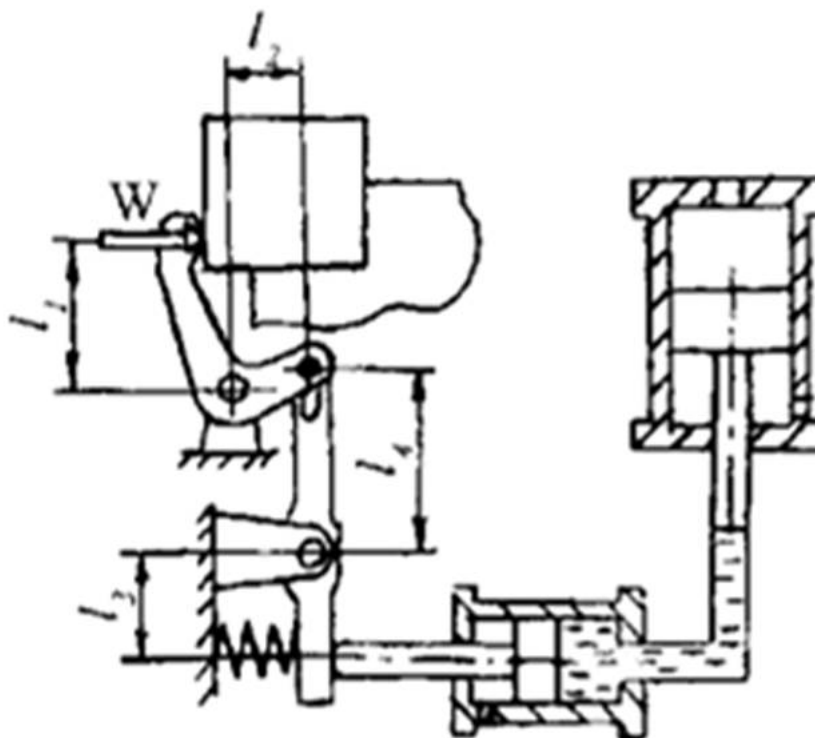
Базовый

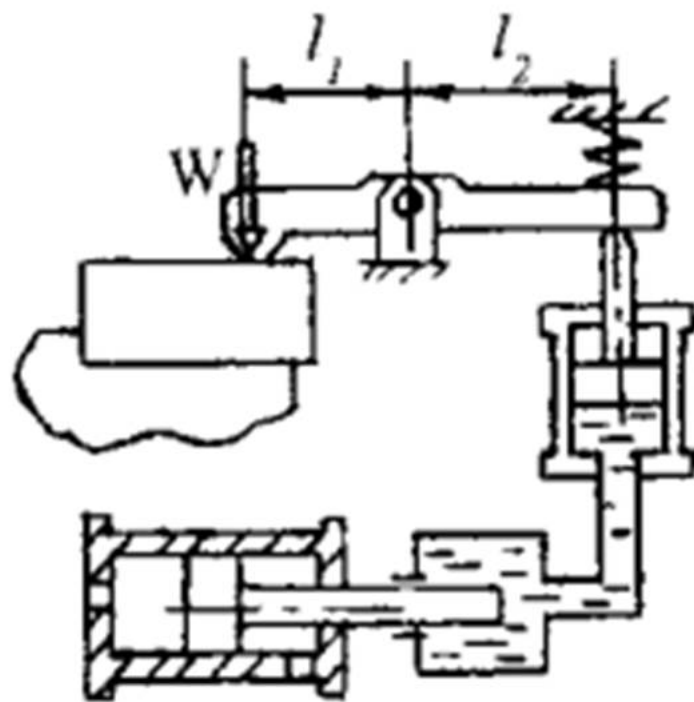
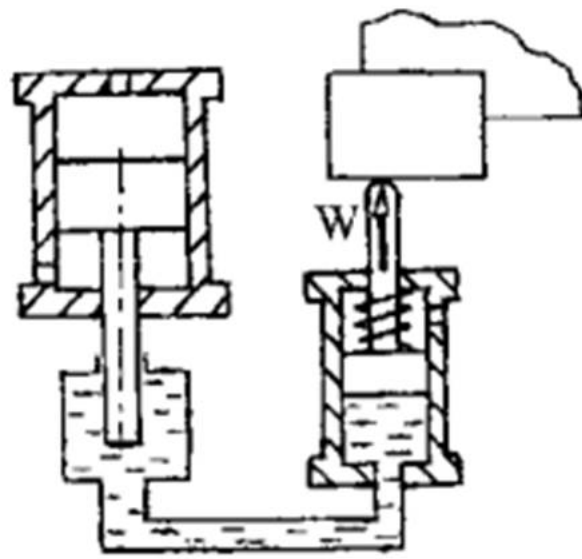
5.2.1. Домашняя работа №1

Примерный перечень тем

1. Определить усилие на штоке и диаметр пневмоцилиндра (по вариантам)

Примерные задания





LMS-платформа

1. <https://elearn.urfu.ru/enrol/index.php?id=6074>

2. <https://elearn.urfu.ru/enrol/index.php?id=3568>

5.2.2. Домашняя работа №2

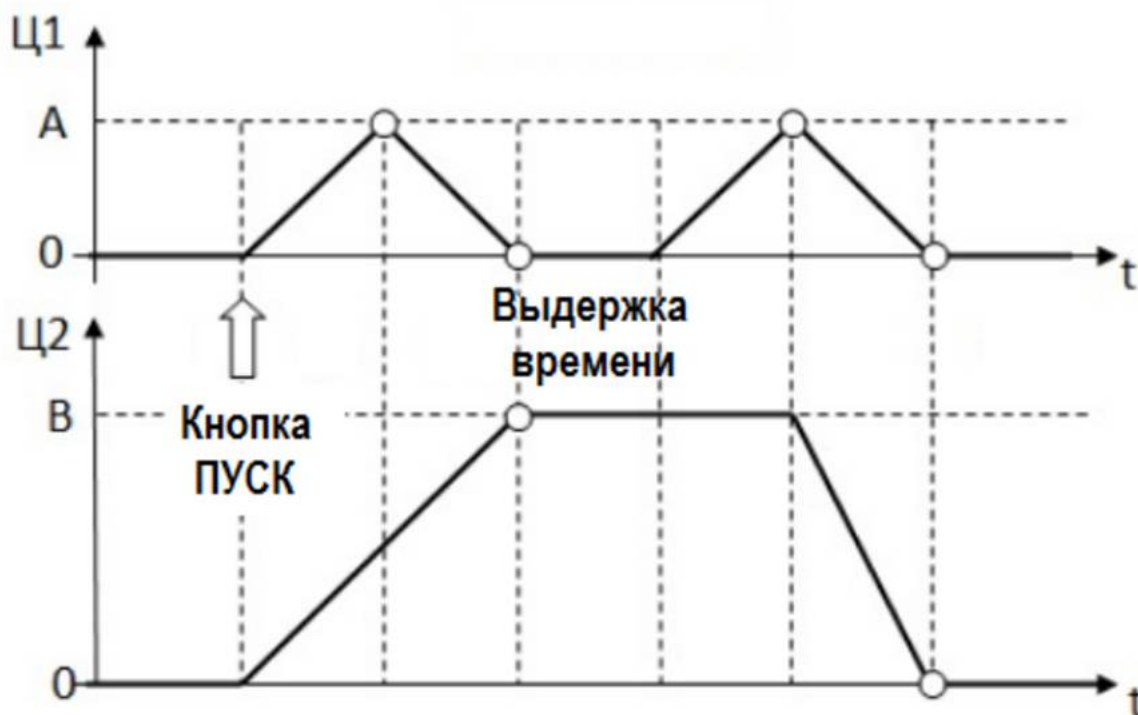
Примерный перечень тем

1. Разработать аппаратную часть гидро (пнеumo) системы, которая реализует заданный цикл при заданных условиях

Примерные задания

В домашней работе рассматривается технологическая установка с двумя (или другое число) гидравлическими (пневматическими) приводами от цилиндров двустороннего (или другой тип) действия. Заданы параметры цилиндров и давление в системе. Задан рабочий цикл в виде временных диаграмм перемещения штоков цилиндров.

Варианты работ отличаются техническими характеристиками приводов



LMS-платформа

1. <https://elearn.urfu.ru/enrol/index.php?id=6074>

2. <https://elearn.urfu.ru/enrol/index.php?id=3568>

5.3. Описание контрольно-оценочных мероприятий промежуточного контроля по дисциплине модуля

5.3.1. Экзамен

Список примерных вопросов

1. Состав систем гидро- и пневмопривода, основные особенности этих систем, сопоставление их с системами электропривода
2. Сферы применения систем гидро- и пневмопривода
3. Гидравлические сопротивления и потери давления по длине канала и на местных сопротивлениях. Принцип работы гидравлического привода
4. Функции рабочей жидкости и требования к ее свойствам
5. Вязкость, сжимаемость, температурное расширение, растворимость газов, испаряемость, теплопроводность и теплоемкость, температуры застывания, вспышки и воспламенения, чистота рабочих жидкостей
6. Виды и марки рабочих жидкостей, их основные характеристики.
7. Классификация уплотнительных устройств: контактные и бесконтактные , подвижных и неподвижных соединений, для штоков и валов
8. Понятие гидромеханического преобразователя
9. Реверсивность, регулируемость, принципиальная и практическая обратимость преобразователей
10. Устройство и принципы действия роторно - зубчатых, роторно - пластинчатых и роторно - плунжерных преобразователей, их применение
11. Устройство и принципы действия поршневых и плунжерных насосов
12. Классификация гидроцилиндров. Исходные данные для выбора или расчета гидроцилиндров.
13. Расчет и конструирование гидроцилиндров
14. Специальные конструкции гидродвигателей: моментные гидроцилиндры, мембранные и сильфонные двигатели, расчет их основных параметров
15. Конструкции и принципы действия дросселей, регуляторов расхода, стабилизаторов расхода, делителей потока
16. Конструкции и принципы действия предохранительных, переливных и редуцированных клапанов
17. Устройство и принципы действия неуправляемых и управляемых обратных клапанов. Назначение и классификация распределителей
18. Устройство и принципы действия золотниковых, крановых, клапанных распределителей
19. Реле давления и реле времени
20. Назначение и принципы действия манометров, датчиков давления, температуры, расходомеров
21. Назначение и принципы действия гидравлических аккумуляторов, теплообменников, фильтров, сапунов, диспергаторов
22. Схемы бесступенчатого объемного регулирования скорости, их характеристика, область применения
23. Схемы ступенчатого объемного регулирования скорости, их применение
24. Схемы дроссельного регулирования скорости, их характеристика, область применения
25. Схемы систем гидропривода с регулированием скорости на отдельных этапах работы привода, с одновременным регулированием скорости и усилия, со стабилизацией скорости, с синхронным движением гидродвигателей, с последовательным включением гидродвигателей

26. Циклограмма работы гидродвигателей, разработка принципиальной схемы гидросистемы, выбор аппаратуры, расчет потерь давления и утечек, выбор насосов
 27. Компрессорные установки, групповое и индивидуальное питание приводов
 28. Состав систем подготовки воздуха, функции составных элементов систем
 29. Виды пневмодвигателей вращательного движения, особенности их применения
 30. Расчет диаметра пневмоцилиндра и времени его срабатывания
 31. Номенклатура и особенности конструкций пневмоаппаратуры управления и регулирования общего назначения
 32. Аппаратура для систем автоматического управления: распределители, элементы мембранной техники, элементы струйной техники
 33. Устройство и работа элементов, их использование для реализации логических функций
 34. Техническое задание на проектирование, составление функциональной схемы, циклограммы, логической, принципиальной и монтажной схем
 35. Принципы действия, состав пневмогидравлических, пневмоэлектрических и гидроэлектрических приводов, их особенности и применение
- LMS-платформа
1. Не предусмотрено

5.4 Содержание контрольно-оценочных мероприятий по направлениям воспитательной деятельности

Направление воспитательной деятельности	Вид воспитательной деятельности	Технология воспитательной деятельности	Компетенция	Результаты обучения	Контрольно-оценочные мероприятия
Профессиональное воспитание	целенаправленная работа с информацией для использования в практических целях	Технология самостоятельной работы	ОПК-7	3-4	Лекции Практические/семинарские занятия Экзамен