

**ОЦЕНОЧНЫЕ МАТЕРИАЛЫ
ПО ДИСЦИПЛИНЕ**
Инженерная и компьютерная графика

Код модуля
1144770(1)

Модуль
Информационные основы профессиональной
деятельности радиоинженеров

Екатеринбург

Оценочные материалы составлены автором(ами):

№ п/п	Фамилия, имя, отчество	Ученая степень, ученое звание	Должность	Подразделение
1	Семенова Наталья Владимировна	кандидат технических наук, доцент	Заведующий кафедрой	инженерной графики
2	Стриганова Лариса Юрьевна	кандидат педагогических наук, доцент	Доцент	инженерной графики

Согласовано:

Управление образовательных программ

Т.Г. Комарова

Авторы:

- Семенова Наталья Владимировна, Заведующий кафедрой, инженерной графики
- Стриганова Лариса Юрьевна, Доцент, инженерной графики

1. СТРУКТУРА И ОБЪЕМ ДИСЦИПЛИНЫ Инженерная и компьютерная графика

1.	Объем дисциплины в зачетных единицах	3	
2.	Виды аудиторных занятий	Лекции Лабораторные занятия	
3.	Промежуточная аттестация	Зачет	
4.	Текущая аттестация	Контрольная работа	1
		Домашняя работа	1
		Расчетно-графическая работа	1

2. ПЛАНИРУЕМЫЕ РЕЗУЛЬТАТЫ ОБУЧЕНИЯ (ИНДИКАТОРЫ) ПО ДИСЦИПЛИНЕ МОДУЛЯ Инженерная и компьютерная графика

Индикатор – это признак / сигнал/ маркер, который показывает, на каком уровне обучающийся должен освоить результаты обучения и их предъявление должно подтвердить факт освоения предметного содержания данной дисциплины, указанного в табл. 1.3 РПМ-РПД.

Таблица 1

Код и наименование компетенции	Планируемые результаты обучения (индикаторы)	Контрольно-оценочные средства для оценивания достижения результата обучения по дисциплине
1	2	3
ОПК-5 -Способен выполнять опытно-конструкторские работы с учетом требований нормативных документов в области радиоэлектронной техники и информационно-коммуникационных технологий	З-1 - Определять основные методы проектирования, исследования и эксплуатации специальных радиотехнических систем П-1 - Иметь практический опыт проектирования, исследования и эксплуатации специальных радиотехнических систем У-1 - Применять информационные технологии и информационно-вычислительные системы для решения научно-	Домашняя работа Зачет Контрольная работа Лабораторные занятия Лекции Расчетно-графическая работа

	исследовательских и проектных задач радиоэлектроники	
ОПК-6 -Способен учитывать существующие и перспективные технологии производства радиоэлектронной аппаратуры при выполнении научно-исследовательской и опытно-конструкторских работ	З-1 - Характеризовать современные тенденции развития электроники, измерительной и вычислительной техники, информационных технологий П-1 - Иметь практический опыт решения теоретических и экспериментальных задач У-1 - Использовать комплексный подход в своей деятельности, в том числе с использованием информационно-коммуникационных технологий	Домашняя работа Зачет Контрольная работа Лабораторные занятия Лекции Расчетно-графическая работа

3. ПРОЦЕДУРЫ КОНТРОЛЯ И ОЦЕНИВАНИЯ РЕЗУЛЬТАТОВ ОБУЧЕНИЯ В РАМКАХ ТЕКУЩЕЙ И ПРОМЕЖУТОЧНОЙ АТТЕСТАЦИИ ПО ДИСЦИПЛИНЕ МОДУЛЯ В БАЛЬНО-РЕЙТИНГОВОЙ СИСТЕМЕ (ТЕХНОЛОГИЧЕСКАЯ КАРТА БРС)

3.1. Процедуры текущей и промежуточной аттестации по дисциплине

1. Лекции: коэффициент значимости совокупных результатов лекционных занятий – 0.2		
Текущая аттестация на лекциях	Сроки – семестр, учебная неделя	Максимальная оценка в баллах
<i>контрольная работа</i>	1,8	100
Весовой коэффициент значимости результатов текущей аттестации по лекциям – 0.5		
Промежуточная аттестация по лекциям – зачет		
Весовой коэффициент значимости результатов промежуточной аттестации по лекциям – 0.5		
2. Практические/семинарские занятия: коэффициент значимости совокупных результатов практических/семинарских занятий – не предусмотрено		
Текущая аттестация на практических/семинарских занятиях	Сроки – семестр, учебная неделя	Максимальная оценка в баллах
Весовой коэффициент значимости результатов текущей аттестации по практическим/семинарским занятиям– не предусмотрено		
Промежуточная аттестация по практическим/семинарским занятиям–нет		
Весовой коэффициент значимости результатов промежуточной аттестации по практическим/семинарским занятиям– не предусмотрено		

3. Лабораторные занятия: коэффициент значимости совокупных результатов лабораторных занятий –0.8		
Текущая аттестация на лабораторных занятиях	Сроки – семестр, учебная неделя	Максимальная оценка в баллах
<i>домашняя работа</i>	1,10	40
<i>расчетно-графическая работа</i>	1,15	60
Весовой коэффициент значимости результатов текущей аттестации по лабораторным занятиям -1		
Промежуточная аттестация по лабораторным занятиям –нет		
Весовой коэффициент значимости результатов промежуточной аттестации по лабораторным занятиям – не предусмотрено		
4. Онлайн-занятия: коэффициент значимости совокупных результатов онлайн-занятий –не предусмотрено		
Текущая аттестация на онлайн-занятиях	Сроки – семестр, учебная неделя	Максимальная оценка в баллах
Весовой коэффициент значимости результатов текущей аттестации по онлайн-занятиям -не предусмотрено		
Промежуточная аттестация по онлайн-занятиям –нет		
Весовой коэффициент значимости результатов промежуточной аттестации по онлайн-занятиям – не предусмотрено		

3.2. Процедуры текущей и промежуточной аттестации курсовой работы/проекта

Текущая аттестация выполнения курсовой работы/проекта	Сроки – семестр, учебная неделя	Максимальная оценка в баллах
Весовой коэффициент текущей аттестации выполнения курсовой работы/проекта– не предусмотрено		
Весовой коэффициент промежуточной аттестации выполнения курсовой работы/проекта– защиты – не предусмотрено		

4. КРИТЕРИИ И УРОВНИ ОЦЕНИВАНИЯ РЕЗУЛЬТАТОВ ОБУЧЕНИЯ ПО ДИСЦИПЛИНЕ МОДУЛЯ

4.1. В рамках БРС применяются утвержденные на кафедре/институте критерии (признаки) оценивания достижений студентов по дисциплине модуля (табл. 4) в рамках контрольно-оценочных мероприятий на соответствие указанным в табл.1 результатам обучения (индикаторам).

Таблица 4

Критерии оценивания учебных достижений обучающихся

Результаты обучения	Критерии оценивания учебных достижений, обучающихся на соответствие результатам обучения/индикаторам
Знания	Студент демонстрирует знания и понимание в области изучения на уровне указанных индикаторов и необходимые для продолжения обучения и/или выполнения трудовых функций и действий, связанных с профессиональной деятельностью.

Умения	Студент может применять свои знания и понимание в контекстах, представленных в оценочных заданиях, демонстрирует освоение умений на уровне указанных индикаторов и необходимых для продолжения обучения и/или выполнения трудовых функций и действий, связанных с профессиональной деятельностью.
Опыт /владение	Студент демонстрирует опыт в области изучения на уровне указанных индикаторов.
Другие результаты	Студент демонстрирует ответственность в освоении результатов обучения на уровне запланированных индикаторов. Студент способен выносить суждения, делать оценки и формулировать выводы в области изучения. Студент может сообщать преподавателю и коллегам своего уровня собственное понимание и умения в области изучения.

4.2 Для оценивания уровня выполнения критериев (уровня достижений обучающихся при проведении контрольно-оценочных мероприятий по дисциплине модуля) используется универсальная шкала (табл. 5).

Таблица 5

Шкала оценивания достижения результатов обучения (индикаторов) по уровням

Характеристика уровней достижения результатов обучения (индикаторов)				
№ п/п	Содержание уровня выполнения критерия оценивания результатов обучения (выполненное оценочное задание)	Шкала оценивания		
		Традиционная характеристика уровня		Качественная характеристика уровня
1.	Результаты обучения (индикаторы) достигнуты в полном объеме, замечаний нет	Отлично (80-100 баллов)	Зачтено	Высокий (В)
2.	Результаты обучения (индикаторы) в целом достигнуты, имеются замечания, которые не требуют обязательного устранения	Хорошо (60-79 баллов)		Средний (С)
3.	Результаты обучения (индикаторы) достигнуты не в полной мере, есть замечания	Удовлетворительно (40-59 баллов)		Пороговый (П)
4.	Освоение результатов обучения не соответствует индикаторам, имеются существенные ошибки и замечания, требуется доработка	Неудовлетворительно (менее 40 баллов)	Не зачтено	Недостаточный (Н)
5.	Результат обучения не достигнут, задание не выполнено	Недостаточно свидетельств для оценивания		Нет результата

5. СОДЕРЖАНИЕ КОНТРОЛЬНО-ОЦЕНОЧНЫХ МЕРОПРИЯТИЙ ПО ДИСЦИПЛИНЕ МОДУЛЯ

5.1. Описание аудиторных контрольно-оценочных мероприятий по дисциплине модуля

5.1.1. Лекции

Самостоятельное изучение теоретического материала по темам/разделам лекций в соответствии с содержанием дисциплины (п. 1.2. РПД)

5.1.2. Лабораторные занятия

Примерный перечень тем

1. Метрические и позиционные задачи
 2. ГОСТ 2,305-2008. Изображения: виды, простые разрезы
 3. Правила выполнения механически обработанной детали
 4. Разработка комплекта конструкторских документов на армированное изделие
 5. Чтение и детализация чертежа общего вида
 6. Правила выполнения схем. Схема электрическая принципиальная
 7. Приемы работы в AutoCAD. Создание профилей и шаблонов
 8. Моделирование в AutoCAD
 9. Формирование чертежа по модели в AutoCAD
- LMS-платформа – не предусмотрена

5.2. Описание внеаудиторных контрольно-оценочных мероприятий и средств текущего контроля по дисциплине модуля

Разноуровневое (дифференцированное) обучение.

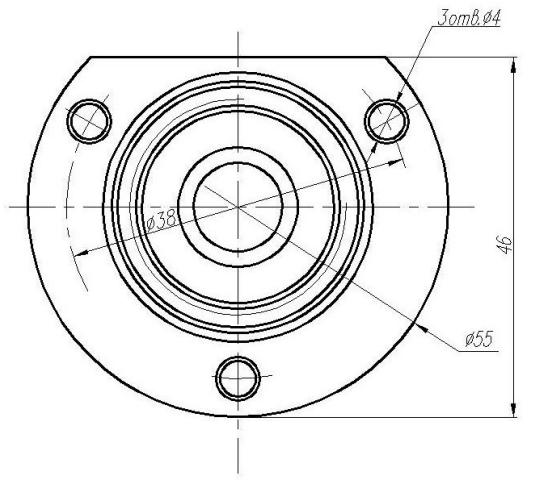
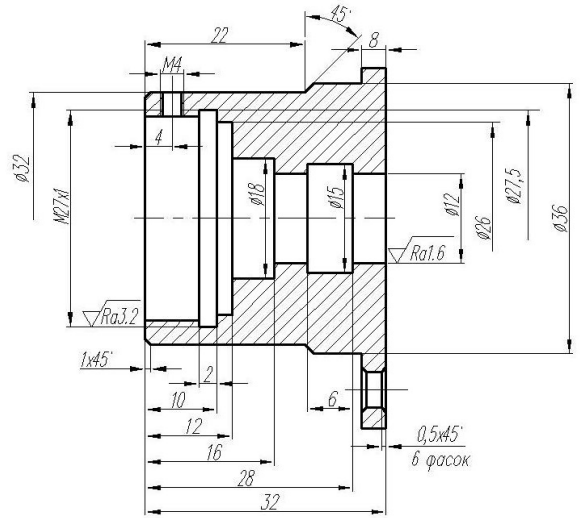
Базовый

5.2.1. Контрольная работа

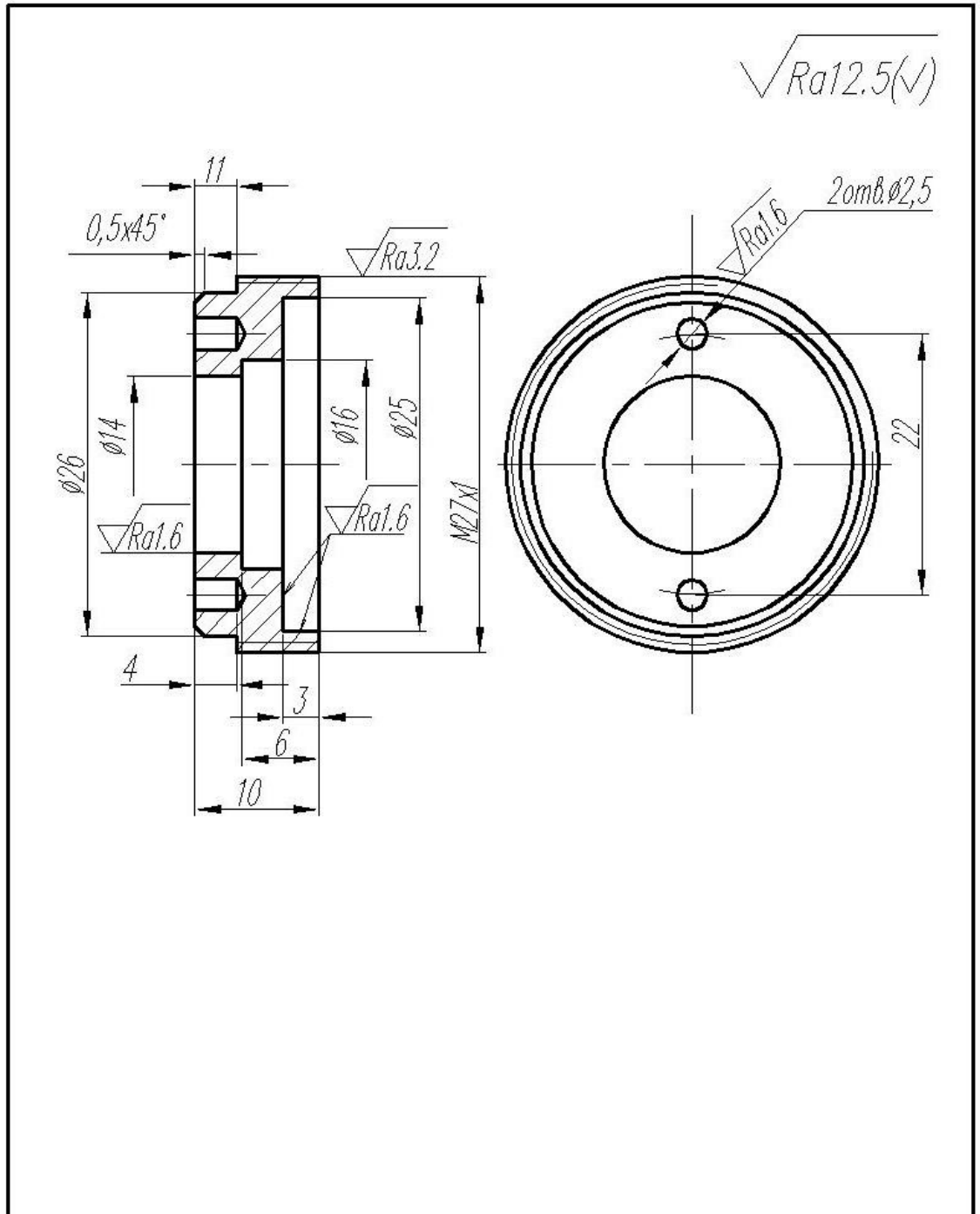
Примерный перечень тем

1. Чтение и детализация чертежа общего вида
 2. Схема электрическая принципиальная
- Примерные задания

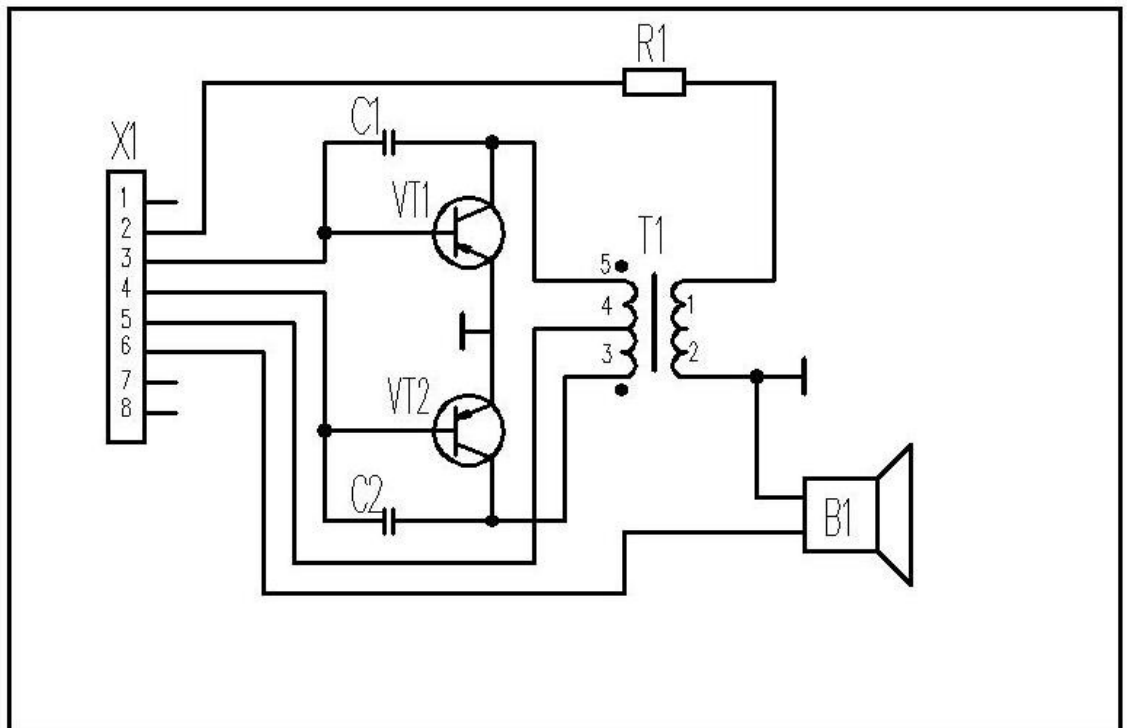
$\sqrt{Ra12.5(\lambda)}$



					3106.002 001.001		
Изд.	Лист	№	Форм.	Лист	Лист	Масса	Максимум
Разраб.							2,5:1
Проб.					Лист	Листов	
Исполн.							
Исполн.					1/63 ГОСТ 15527-2004		
Изд.							



					3106.002 006.001		
					Гайка зажимная		
					Л63 ГОСТ 15527-2004		
Изм.	Лист	№ докум.	Подп.	Дата	Лит.	Масса	Масштаб
Разраб.							2,5:1
Пров.					Лист		Листов
Г.контр.							
И.контр.							
Утв.							



Поз. обозначение	Наименование	Кол.	Примечание
B1	Громкоговоритель	1	
C1, C2	Конденсатор К10-7В-М47-4700нФ +10% ГОСТ 25814-83	2	
R1	Резистор ВС-0,125-2200м±10%-А-Т ГОСТ 6562-75	1	
T1	Трансформатор ТСП 0,66ТМУ-Т-200/5 ТУ16-517.145-83	1	
VT1, VT2	Транзистор ГТ402А ГОСТ 1673-72	2	
X1	Соединитель ОНп-КИ-11-8/25x8-В53 ГОСТ 17468-76	1	

5101.030 000 000 33			
Выходной каскад. Схема электрическая принципиальная			
Изм.	Лист	№ докум.	Подп.
Разраб.			
Пров.			
Т.контр.			
И.контр.			
Утв.			
Лист		Листов	

LMS-платформа – не предусмотрена

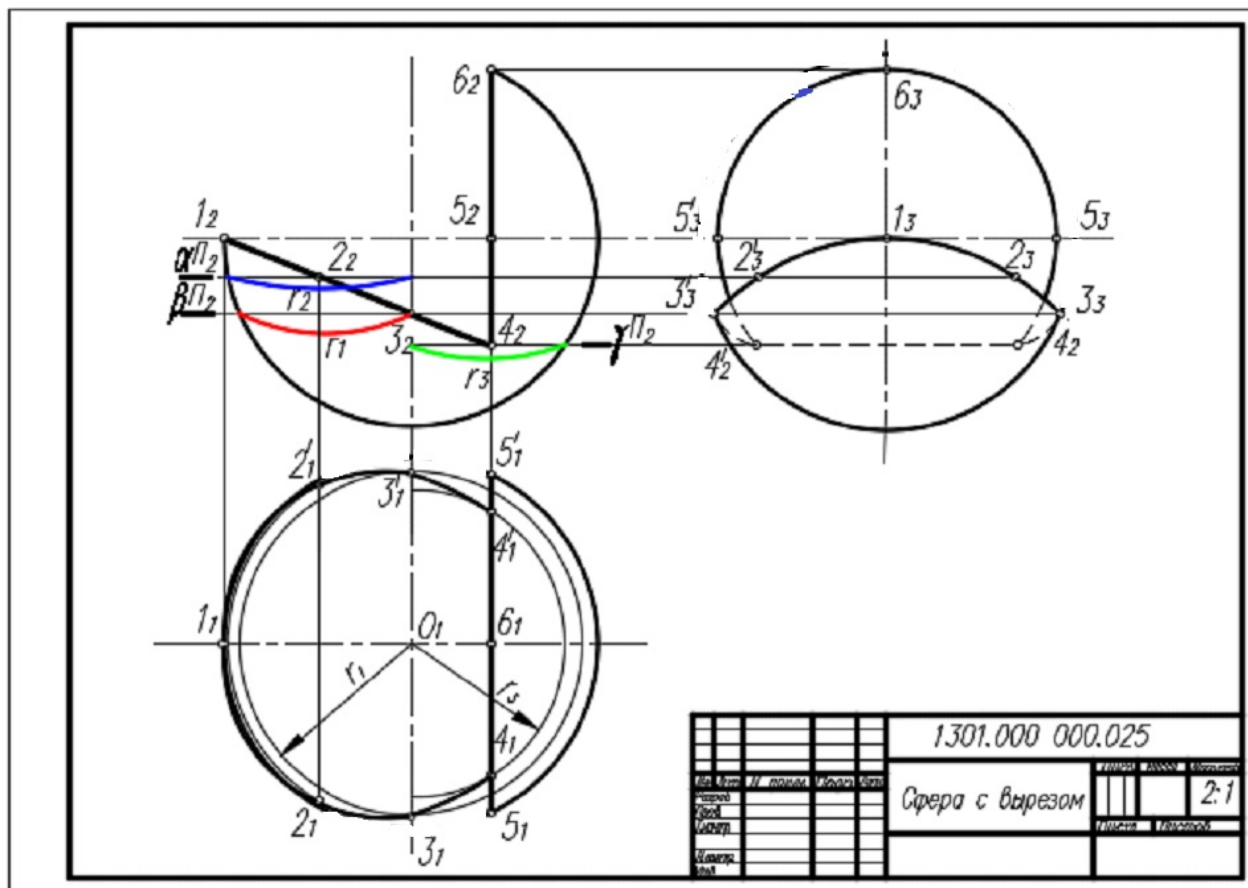
5.2.2. Домашняя работа

Примерный перечень тем

1. Метрические и позиционные задачи

Примерные задания

На формате А3 построить три проекции поверхности с вырезом. Обозначить точки построения и секущие плоскости



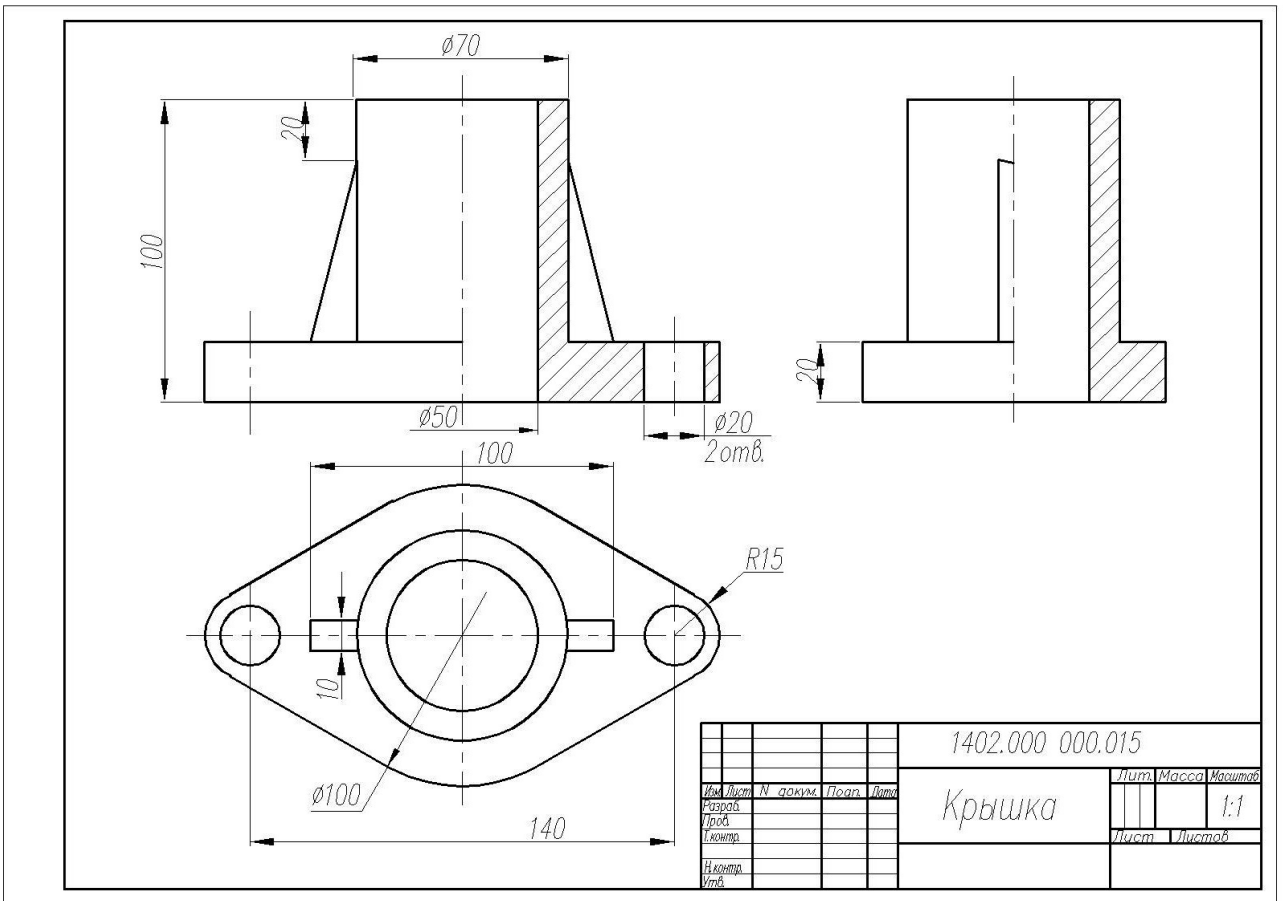
LMS-платформа – не предусмотрена

5.2.3. Расчетно-графическая работа

Примерный перечень тем

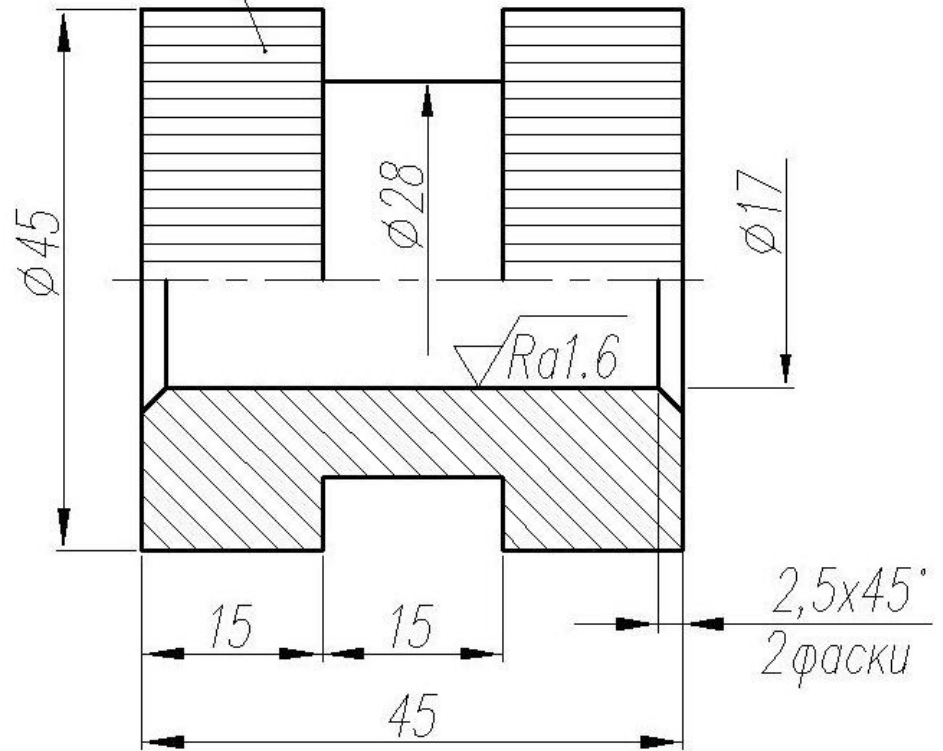
1. Виды и комплектность конструкторской документации

Примерные задания



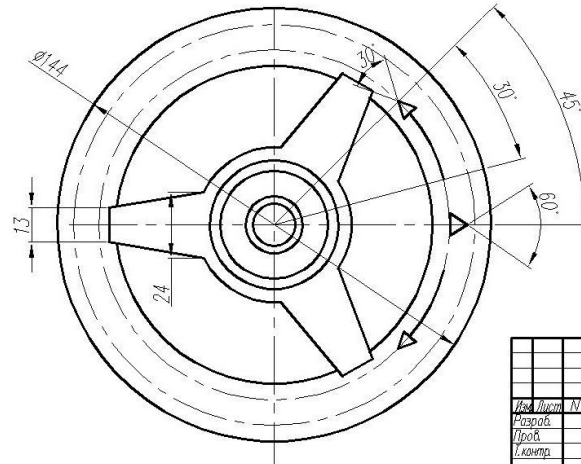
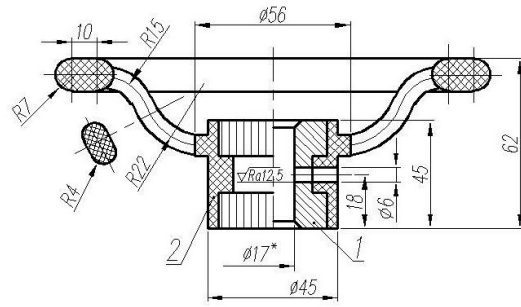
$\sqrt{Ra3.2(\checkmark)}$

Рифление прямое 0,5
ГОСТ 21474-75



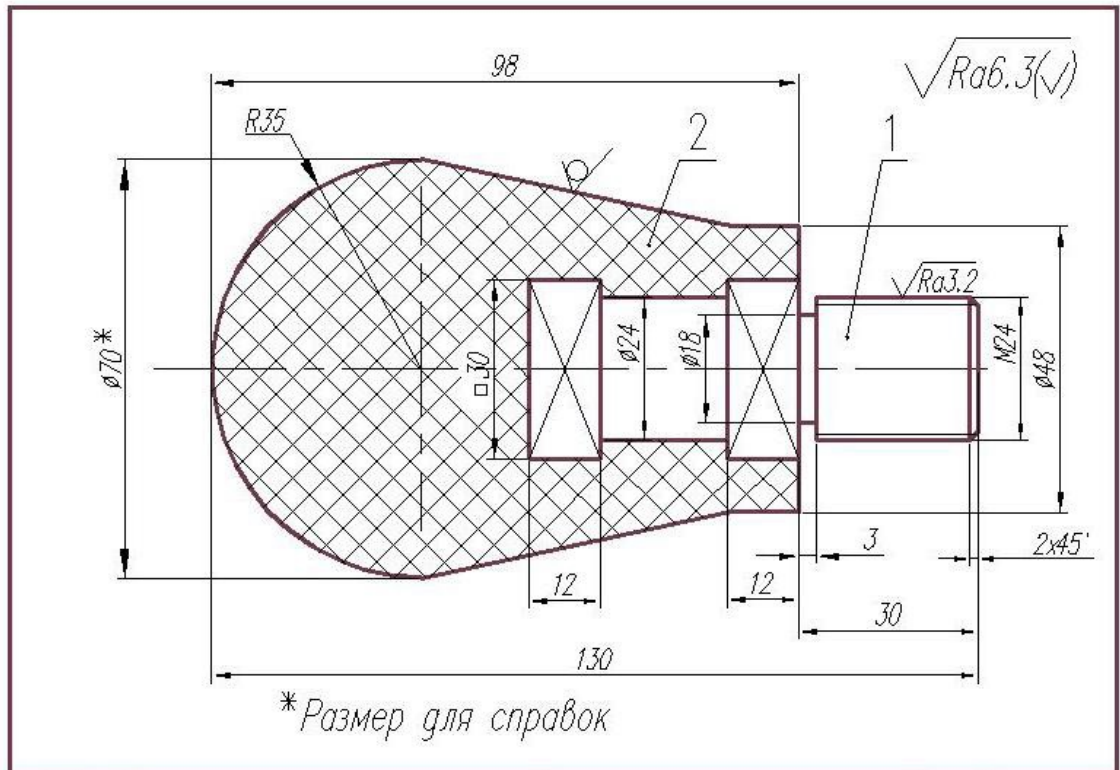
					3103.015 101.015			
Изм.	Лист	№ докум.	Подр.	Дата	Втулка	Лист	Масса	Масштаб
Разраб.								—
Пров.						Лист	Листов	
Т.контр.								
И.контр.					Л60 ГОСТ 15527-70			
Утв.								

√Ro6.3(√)



1. Уклон формообразующих поверхностей 1:100.
2. Радиусы скругления кромок и углов 0,8 мм.
3. Ширина стрелок 0,8 мм, выпуклость – 0,3 мм.
- 4.* Размеры для справок.
5. Трещины, раковины и другие дефекты не допускаются.
6. Облой зачистить.

					3103.015 100.015 СБ		
					Маховик		
					(Сборочный чертеж)		
					Лист		
					Листов		
Изд.	Лист	№ докум.	Дата	Изм.			
Разраб.							
Проб.							
И.контр.							
И.контр.							
Изд.							



Формат	Зона	Поз.	Обозначение	Наименование	Кол.	Примеч.
				<u>Детали</u>		
Б4	1	3103.015 101.015	Стержень Сталь 45 ГОСТ 1050-94	1		
				<u>Материалы</u>		
	2		Капрон	0,2 кг		

3103.015 100.015			
Изм.	Лист	N докум.	Подп.
Разраб.			Дата
Пров.			
Т.контр.			
Н.контр.			
Утв.			
Наконечник		Лит.	Масса
		Масштаб	1:1
		Лист	Листов

По вариантам заданий выполнить на форматах листов комплект конструкторских документов

LMS-платформа – не предусмотрена

5.3. Описание контрольно-оценочных мероприятий промежуточного контроля по дисциплине модуля

5.3.1. Зачет

Список примерных вопросов

1. Общие правила оформления чертежей. Стандарты ЕСКД
 2. Виды
 3. Разрезы
 4. Сечения
 5. Основные требования к оформлению рабочих чертежей деталей
 6. Изображение резьбы
 7. Соединения болтом, шпилькой, винтом. Изображение на чертежах.
 8. Неразъемные соединения. Виды. Условные обозначения
 9. Спецификация на изделие.
 10. Сборочный чертеж. Оформление.
 11. Схемы. Виды и типы
 12. Схемы. Правила выполнения схем электрических принципиальных
 13. Основные понятия компьютерной графики
 14. Команды создания и редактирования графических примитивов
 15. Геометрическое моделирование и его задачи
- LMS-платформа – не предусмотрена

5.4 Содержание контрольно-оценочных мероприятий по направлениям воспитательной деятельности

Направление воспитательной деятельности	Вид воспитательной деятельности	Технология воспитательной деятельности	Компетенция	Результаты обучения	Контрольно-оценочные мероприятия
Профессиональное воспитание	проектная деятельность учебно-исследовательская, научно-исследовательская	Технология проектного образования Технология самостоятельной работы	ОПК-5	П-1	Домашняя работа Контрольная работа Лабораторные занятия Расчетно-графическая работа