

**ОЦЕНОЧНЫЕ МАТЕРИАЛЫ
ПО ДИСЦИПЛИНЕ**
Системы геометрического моделирования

Код модуля
1144627

Модуль
Моделирование геометрических объектов

Екатеринбург

Оценочные материалы составлены автором(ами):

| № п/п | Фамилия, имя, отчество | Ученая степень, ученое звание | Должность | Подразделение |
|--------------|--------------------------------|---|------------------|---|
| 1 | Возмищев Николай Евгеньевич | кандидат технических наук, доцент | Доцент | информационных технологий и автоматизации проектирования |

Согласовано:

Управление образовательных программ

Е.А. Смирнова

Авторы:

- **Возмищев Николай Евгеньевич, Доцент, информационных технологий и автоматизации проектирования**

1. СТРУКТУРА И ОБЪЕМ ДИСЦИПЛИНЫ **Системы геометрического моделирования**

| | | | |
|----|--------------------------------------|--------------------------------|---|
| 1. | Объем дисциплины в зачетных единицах | 3 | |
| 2. | Виды аудиторных занятий | Лекции Лабораторные занятия | |
| 3. | Промежуточная аттестация | Зачет | |
| 4. | Текущая аттестация | Домашняя работа | 2 |

2. ПЛАНИРУЕМЫЕ РЕЗУЛЬТАТЫ ОБУЧЕНИЯ (ИНДИКАТОРЫ) ПО ДИСЦИПЛИНЕ МОДУЛЯ **Системы геометрического моделирования**

Индикатор – это признак / сигнал/ маркер, который показывает, на каком уровне обучающийся должен освоить результаты обучения и их предъявление должно подтвердить факт освоения предметного содержания данной дисциплины, указанного в табл. 1.3 РПМ-РПД.

Таблица 1

| Код и наименование компетенции | Планируемые результаты обучения (индикаторы) | Контрольно-оценочные средства для оценивания достижения результата обучения по дисциплине |
|--|--|---|
| 1 | 2 | 3 |
| ОПК-2 -Способен формализовывать и решать задачи, относящиеся к профессиональной деятельности, используя методы моделирования и математического анализа | Д-1 - Способность к самообразованию, к самостоятельному освоению новых методов математического анализа и моделирования З-1 - Привести примеры использования методов моделирования и математического анализа в решении задач, относящихся к профессиональной деятельности З-2 - Перечислить и дать краткую характеристику освоенным за время обучения пакетам прикладных программ, используемых для моделирования при решении задач в области | Домашняя работа № 1 Домашняя работа № 2 Зачет Лабораторные занятия Лекции |

| | | |
|--|--|--|
| | <p>профессиональной деятельности</p> <p>П-1 - Решать поставленные задачи, относящиеся к области профессиональной деятельности, используя освоенные за время обучения пакеты прикладных программ для моделирования и математического анализа</p> <p>У-1 - Обоснованно выбрать возможные методы моделирования и математического анализа для предложенных задач профессиональной деятельности</p> <p>У-2 - Выбирать пакеты прикладных программ для использования их в моделировании при решении поставленных задач в области профессиональной деятельности</p> | |
| <p>ОПК-4 -Способен разрабатывать элементы технических объектов, систем и технологических процессов с учетом экономических, экологических, социальных ограничений</p> | <p>Д-1 - Проявлять самостоятельность и творчество при решении поставленной задачи</p> <p>З-1 - Описать области фундаментальных, общинженерных и других наук, освоенных за время обучения, знания которых используются при разработке заданных элементов технических объектов, систем и технологических процессов с учетом экономических, экологических, социальных ограничений</p> <p>З-2 - Изложить основные принципы разработки элементов технических объектов, систем и технологических процессов</p> <p>П-1 - Выполнить разработку заданного элемента технических объектов, систем и технологических процессов с учетом экономических,</p> | <p>Домашняя работа № 1</p> <p>Домашняя работа № 2</p> <p>Зачет</p> <p>Лабораторные занятия</p> <p>Лекции</p> |

| | | |
|---|--|--|
| | <p>экологических, социальных ограничений</p> <p>У-1 - Оценить взаимосвязь разрабатываемого элемента с техническим объектом, системой или технологическим процессом в целом</p> <p>У-2 - Обосновать целесообразность предложенного варианта разработки элемента технического объекта, системы или технологического процесса с учетом экономических, экологических, социальных ограничений</p> <p>У-3 - Использовать информационные технологии для моделирования, расчета и проектирования элемента технического объекта, системы или технологического процесса</p> | |
| <p>ОПК-5 -Способен разрабатывать, оформлять и использовать техническую проектную и эксплуатационную документацию в соответствии с требованиями действующих нормативных документов</p> | <p>Д-1 - Проявлять развитые коммуникационные умения при согласовании разработанной документации со стейкхолдерами</p> <p>З-1 - Классифицировать основные виды и формы организационно-технической и проектной документации, используемые в области профессиональной деятельности</p> <p>З-2 - Характеризовать назначение основных нормативно-правовых и нормативно-технических документов, регламентирующих профессиональную деятельность</p> <p>З-3 - Кратко изложить возможности пакетов прикладных программ, освоенным за время обучения, для разработки и оформления технической, проектной эксплуатационной документации</p> | <p>Домашняя работа № 1</p> <p>Домашняя работа № 2</p> <p>Зачет</p> <p>Лабораторные занятия</p> <p>Лекции</p> |

| | | |
|--|---|--|
| | <p>П-1 - Оформлять и согласовывать техническую проектную и эксплуатационную документацию</p> <p>П-2 - Контролировать соответствие разрабатываемой документации действующим нормативным требованиям</p> <p>П-3 - Выполнять задания в области профессиональной деятельности, следуя требованиям технической проектной и эксплуатационной документации</p> <p>У-1 - Определить необходимый для решения задач профессиональной деятельности набор технической проектной и эксплуатационной документации</p> <p>У-2 - Учитывать требования основных нормативных документов и справочные данные при разработке и оформлении технической, проектной и эксплуатационной документации в области профессиональной деятельности</p> <p>У-3 - Применять современные компьютерные технологии для подготовки технической, проектной и эксплуатационной документации в соответствии с действующими нормативными требованиями</p> | |
| <p>ПК-1 -Способен проводить анализ требований, спецификацию, выбор варианта архитектуры, работы по проектированию программного обеспечения, информационных систем малого и среднего масштаба и сложности, комплекса программ, следить за</p> | <p>З-4 - Изложить теоретические аспекты и подходы для оценки требований, выбора варианта архитектуры, контроля реализации и сопровождения программных средств.</p> <p>П-4 - Проводить оценку требований, выбор варианта архитектуры, контроль реализации и сопровождения программных средств.</p> <p>У-4 - Обоснованно выбирать методы и использовать технологии для оценки</p> | <p>Домашняя работа № 1</p> <p>Домашняя работа № 2</p> <p>Зачет</p> <p>Лабораторные занятия</p> <p>Лекции</p> |

| | | |
|---|---|--|
| выполнением проектов в области информационных технологий, включая проектирование систем малого и среднего масштаба и сложности. | требований, выбора варианта архитектуры, контроля реализации и сопровождения программных средств. | |
|---|---|--|

3. ПРОЦЕДУРЫ КОНТРОЛЯ И ОЦЕНИВАНИЯ РЕЗУЛЬТАТОВ ОБУЧЕНИЯ В РАМКАХ ТЕКУЩЕЙ И ПРОМЕЖУТОЧНОЙ АТТЕСТАЦИИ ПО ДИСЦИПЛИНЕ МОДУЛЯ В БАЛЬНО-РЕЙТИНГОВОЙ СИСТЕМЕ (ТЕХНОЛОГИЧЕСКАЯ КАРТА БРС)

3.1. Процедуры текущей и промежуточной аттестации по дисциплине

| | | |
|---|--|-------------------------------------|
| 1. Лекции: коэффициент значимости совокупных результатов лекционных занятий – 0.4 | | |
| Текущая аттестация на лекциях | Сроки – семестр, учебная неделя | Максимальная оценка в баллах |
| <i>домашняя работа 1</i> | 7,10 | 50 |
| <i>домашняя работа 2</i> | 7,16 | 50 |
| Весовой коэффициент значимости результатов текущей аттестации по лекциям – 0.4 | | |
| Промежуточная аттестация по лекциям – зачет | | |
| Весовой коэффициент значимости результатов промежуточной аттестации по лекциям – 0.6 | | |
| 2. Практические/семинарские занятия: коэффициент значимости совокупных результатов практических/семинарских занятий – не предусмотрено | | |
| Текущая аттестация на практических/семинарских занятиях | Сроки – семестр, учебная неделя | Максимальная оценка в баллах |
| | | |
| Весовой коэффициент значимости результатов текущей аттестации по практическим/семинарским занятиям – не предусмотрено | | |
| Промежуточная аттестация по практическим/семинарским занятиям – нет | | |
| Весовой коэффициент значимости результатов промежуточной аттестации по практическим/семинарским занятиям – не предусмотрено | | |
| 3. Лабораторные занятия: коэффициент значимости совокупных результатов лабораторных занятий – 0.6 | | |
| Текущая аттестация на лабораторных занятиях | Сроки – семестр, учебная неделя | Максимальная оценка в баллах |
| <i>Выполнение заданий</i> | 7,16 | 100 |
| Весовой коэффициент значимости результатов текущей аттестации по лабораторным занятиям – 1 | | |
| Промежуточная аттестация по лабораторным занятиям – нет | | |

| | | |
|--|--|-------------------------------------|
| Весовой коэффициент значимости результатов промежуточной аттестации по лабораторным занятиям – не предусмотрено | | |
| 4. Онлайн-занятия: коэффициент значимости совокупных результатов онлайн-занятий –не предусмотрено | | |
| Текущая аттестация на онлайн-занятиях | Сроки – семестр, учебная неделя | Максимальная оценка в баллах |
| | | |
| Весовой коэффициент значимости результатов текущей аттестации по онлайн-занятиям -не предусмотрено | | |
| Промежуточная аттестация по онлайн-занятиям –нет | | |
| Весовой коэффициент значимости результатов промежуточной аттестации по онлайн-занятиям – не предусмотрено | | |

3.2. Процедуры текущей и промежуточной аттестации курсовой работы/проекта

| | | |
|---|--|-------------------------------------|
| Текущая аттестация выполнения курсовой работы/проекта | Сроки – семестр, учебная неделя | Максимальная оценка в баллах |
| | | |
| Весовой коэффициент текущей аттестации выполнения курсовой работы/проекта– не предусмотрено | | |
| Весовой коэффициент промежуточной аттестации выполнения курсовой работы/проекта– защиты – не предусмотрено | | |

4. КРИТЕРИИ И УРОВНИ ОЦЕНИВАНИЯ РЕЗУЛЬТАТОВ ОБУЧЕНИЯ ПО ДИСЦИПЛИНЕ МОДУЛЯ

4.1. В рамках БРС применяются утвержденные на кафедре/институте критерии (признаки) оценивания достижений студентов по дисциплине модуля (табл. 4) в рамках контрольно-оценочных мероприятий на соответствие указанным в табл.1 результатам обучения (индикаторам).

Таблица 4

Критерии оценивания учебных достижений обучающихся

| Результаты обучения | Критерии оценивания учебных достижений, обучающихся на соответствие результатам обучения/индикаторам |
|----------------------------|---|
| Знания | Студент демонстрирует знания и понимание в области изучения на уровне указанных индикаторов и необходимые для продолжения обучения и/или выполнения трудовых функций и действий, связанных с профессиональной деятельностью. |
| Умения | Студент может применять свои знания и понимание в контекстах, представленных в оценочных заданиях, демонстрирует освоение умений на уровне указанных индикаторов и необходимых для продолжения обучения и/или выполнения трудовых функций и действий, связанных с профессиональной деятельностью. |
| Опыт /владение | Студент демонстрирует опыт в области изучения на уровне указанных индикаторов. |
| Другие результаты | Студент демонстрирует ответственность в освоении результатов обучения на уровне запланированных индикаторов. Студент способен выносить суждения, делать оценки и формулировать выводы в области изучения. |

| | |
|--|--|
| | Студент может сообщать преподавателю и коллегам своего уровня собственное понимание и умения в области изучения. |
|--|--|

4.2 Для оценивания уровня выполнения критериев (уровня достижений обучающихся при проведении контрольно-оценочных мероприятий по дисциплине модуля) используется универсальная шкала (табл. 5).

Таблица 5

Шкала оценивания достижения результатов обучения (индикаторов) по уровням

| Характеристика уровней достижения результатов обучения (индикаторов) | | | | |
|--|--|--|------------|------------------------------------|
| № п/п | Содержание уровня выполнения критерия оценивания результатов обучения (выполненное оценочное задание) | Шкала оценивания | | |
| | | Традиционная характеристика уровня | | Качественная характеристика уровня |
| 1. | Результаты обучения (индикаторы) достигнуты в полном объеме, замечаний нет | Отлично (80-100 баллов) | Зачтено | Высокий (В) |
| 2. | Результаты обучения (индикаторы) в целом достигнуты, имеются замечания, которые не требуют обязательного устранения | Хорошо (60-79 баллов) | | Средний (С) |
| 3. | Результаты обучения (индикаторы) достигнуты не в полной мере, есть замечания | Удовлетворительно (40-59 баллов) | | Пороговый (П) |
| 4. | Освоение результатов обучения не соответствует индикаторам, имеются существенные ошибки и замечания, требуется доработка | Неудовлетворительно (менее 40 баллов) | Не зачтено | Недостаточный (Н) |
| 5. | Результат обучения не достигнут, задание не выполнено | Недостаточно свидетельств для оценивания | | Нет результата |

5. СОДЕРЖАНИЕ КОНТРОЛЬНО-ОЦЕНОЧНЫХ МЕРОПРИЯТИЙ ПО ДИСЦИПЛИНЕ МОДУЛЯ

5.1. Описание аудиторных контрольно-оценочных мероприятий по дисциплине модуля

5.1.1. Лекции

Самостоятельное изучение теоретического материала по темам/разделам лекций в соответствии с содержанием дисциплины (п. 1.2. РПД)

5.1.2. Лабораторные занятия

Примерный перечень тем

1. Операция выдавливания. Модель Вилка
 2. Операция вращения. Модель Вкладыш
 3. Операция по траектории. Модель Лопасть
 4. Операция по сечениям. Модель Молоток
 5. Создание сборки. Модель Держатель
 6. Операции гибки, замыкания углов. Модель Корпус
 7. Операции гибки и штамповки. Модель Планка
 8. Поверхность по сети точек. Модель Колодка обувная
 9. Поверхность по сети кривых. Модель Шлюпка
- LMS-платформа – не предусмотрена

5.2. Описание внеаудиторных контрольно-оценочных мероприятий и средств текущего контроля по дисциплине модуля

Разноуровневое (дифференцированное) обучение.

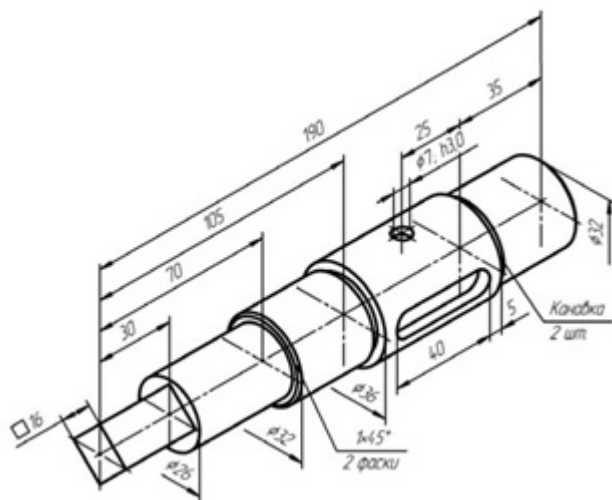
Базовый

5.2.1. Домашняя работа № 1

Примерный перечень тем

1. Построить 3D модель детали и по модели создать чертеж (уровень сложности 1)

Примерные задания



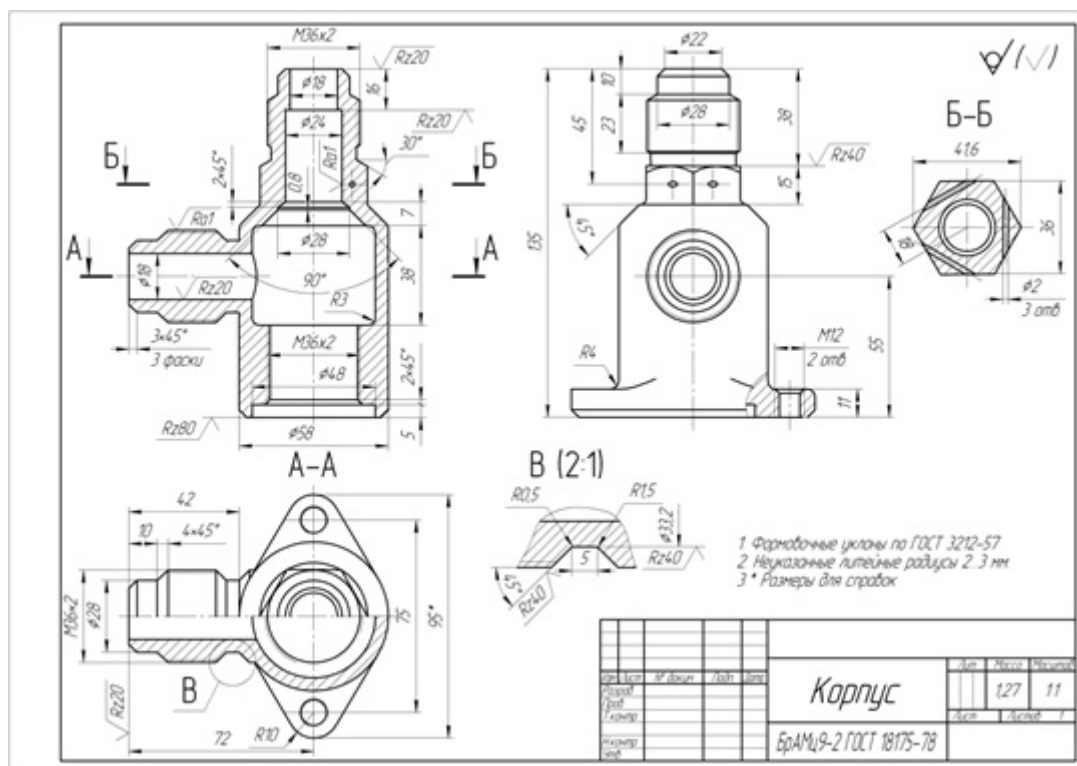
LMS-платформа – не предусмотрена

5.2.2. Домашняя работа № 2

Примерный перечень тем

1. Построить 3D модель детали и по модели создать чертеж (уровень сложности 2)

Примерные задания



LMS-платформа – не предусмотрена

5.3. Описание контрольно-оценочных мероприятий промежуточного контроля по дисциплине модуля

5.3.1. Зачет

Список примерных вопросов

1. CAD системы: назначение и функциональные возможности
2. Классификация CAD систем
3. Понятие моделирования. Геометрическое моделирование
4. Роль и место модели в проектировании и производстве
5. Виды моделей и моделирования
6. Каркасные модели
7. Поверхностные модели
8. Твердотельные модели
9. Функции моделирования
10. Способы представления твердотельных моделей
11. Декомпозиционные модели
12. Конструктивные модели
13. Граничные модели
14. Технология твердотельного моделирования
15. Основные операции твердотельного моделирования
16. Технология поверхностного моделирования.
17. Моделирование сборок
18. Параметризация
19. Средства создания приложений в CAD-системах

LMS-платформа – не предусмотрена

5.4 Содержание контрольно-оценочных мероприятий по направлениям воспитательной деятельности

| Направление воспитательной деятельности | Вид воспитательной деятельности | Технология воспитательной деятельности | Компетенция | Результаты обучения | Контрольно-оценочные мероприятия |
|---|---|---|-------------|---------------------|---|
| Формирование информационно й культуры в сети интернет | целенаправленна я работа с информацией для использования в практических целях | Технология «Портфолио работ» Технология формирования уверенности и готовности к самостоятельной успешной профессиональн ой деятельности Технология самостоятельной работы | ОПК-2 | З-2 П-1 | Домашняя работа № 1 Домашняя работа № 2 Зачет Лабораторные занятия Лекции |