

**ОЦЕНОЧНЫЕ МАТЕРИАЛЫ  
ПО ДИСЦИПЛИНЕ**  
Инженерная графика

**Код модуля**  
1163419(1)

**Модуль**  
Инженерная графика и элементы  
конструирования

**Екатеринбург**

Оценочные материалы составлены автором(ами):

<b>№ п/п</b>	<b>Фамилия, имя, отчество</b>	<b>Ученая степень, ученое звание</b>	<b>Должность</b>	<b>Подразделение</b>
1	Поротникова Светлана Александровна	без ученой степени, доцент	Доцент	инженерной графики

**Согласовано:**

Управление образовательных программ

Ю.В. Коновалова

**Авторы:**

- **Поротникова Светлана Александровна, Доцент, инженерной графики**

## 1. СТРУКТУРА И ОБЪЕМ ДИСЦИПЛИНЫ **Инженерная графика**

1.	Объем дисциплины в зачетных единицах	4	
2.	Виды аудиторных занятий	Лабораторные занятия	
3.	Промежуточная аттестация	Зачет	
4.	Текущая аттестация	Контрольная работа	1
		Расчетно-графическая работа	1

## 2. ПЛАНИРУЕМЫЕ РЕЗУЛЬТАТЫ ОБУЧЕНИЯ (ИНДИКАТОРЫ) ПО ДИСЦИПЛИНЕ МОДУЛЯ **Инженерная графика**

Индикатор – это признак / сигнал/ маркер, который показывает, на каком уровне обучающийся должен освоить результаты обучения и их предъявление должно подтвердить факт освоения предметного содержания данной дисциплины, указанного в табл. 1.3 РПМ-РПД.

Таблица 1

Код и наименование компетенции	Планируемые результаты обучения (индикаторы)	Контрольно-оценочные средства для оценивания достижения результата обучения по дисциплине
1	2	3
ОПК-5 -Способен разрабатывать, оформлять и использовать техническую проектную и эксплуатационную документацию в соответствии с требованиями действующих нормативных документов	Д-1 - Проявлять развитые коммуникационные умения при согласовании разработанной документации со стейкхолдерами З-3 - Кратко изложить возможности пакетов прикладных программ, освоенным за время обучения, для разработки и оформления технической, проектной эксплуатационной документации П-3 - Выполнять задания в области профессиональной деятельности, следуя требованиям технической проектной и эксплуатационной документации	Зачет Контрольная работа Лабораторные занятия Расчетно-графическая работа

	У-3 - Применять современные компьютерные технологии для подготовки технической, проектной и эксплуатационной документации в соответствии с действующими нормативными требованиями	
--	---	--

### 3. ПРОЦЕДУРЫ КОНТРОЛЯ И ОЦЕНИВАНИЯ РЕЗУЛЬТАТОВ ОБУЧЕНИЯ В РАМКАХ ТЕКУЩЕЙ И ПРОМЕЖУТОЧНОЙ АТТЕСТАЦИИ ПО ДИСЦИПЛИНЕ МОДУЛЯ В БАЛЬНО-РЕЙТИНГОВОЙ СИСТЕМЕ (ТЕХНОЛОГИЧЕСКАЯ КАРТА БРС)

#### 3.1. Процедуры текущей и промежуточной аттестации по дисциплине

<b>1. Лекции: коэффициент значимости совокупных результатов лекционных занятий – не предусмотрено</b>		
Текущая аттестация на лекциях	Сроки – семестр, учебная неделя	Максимальная оценка в баллах
Весовой коэффициент значимости результатов текущей аттестации по лекциям – <b>не предусмотрено</b>		
Промежуточная аттестация по лекциям – <b>нет</b>		
Весовой коэффициент значимости результатов промежуточной аттестации по лекциям – <b>не предусмотрено</b>		
<b>2. Практические/семинарские занятия: коэффициент значимости совокупных результатов практических/семинарских занятий – не предусмотрено</b>		
Текущая аттестация на практических/семинарских занятиях	Сроки – семестр, учебная неделя	Максимальная оценка в баллах
Весовой коэффициент значимости результатов текущей аттестации по практическим/семинарским занятиям – <b>не предусмотрено</b>		
Промежуточная аттестация по практическим/семинарским занятиям – <b>нет</b>		
Весовой коэффициент значимости результатов промежуточной аттестации по практическим/семинарским занятиям – <b>не предусмотрено</b>		
<b>3. Лабораторные занятия: коэффициент значимости совокупных результатов лабораторных занятий – 1</b>		
Текущая аттестация на лабораторных занятиях	Сроки – семестр, учебная неделя	Максимальная оценка в баллах
<i>расчетно-графическая работа</i>	18	50
<i>контрольная работа</i>	9	50
Весовой коэффициент значимости результатов текущей аттестации по лабораторным занятиям – <b>0.6</b>		
Промежуточная аттестация по лабораторным занятиям – <b>зачет</b>		

<b>Весовой коэффициент значимости результатов промежуточной аттестации по лабораторным занятиям – 0.4</b>		
<b>4. Онлайн-занятия: коэффициент значимости совокупных результатов онлайн-занятий –не предусмотрено</b>		
<b>Текущая аттестация на онлайн-занятиях</b>	<b>Сроки – семестр, учебная неделя</b>	<b>Максимальная оценка в баллах</b>
<b>Весовой коэффициент значимости результатов текущей аттестации по онлайн-занятиям -не предусмотрено</b>		
<b>Промежуточная аттестация по онлайн-занятиям –нет</b>		
<b>Весовой коэффициент значимости результатов промежуточной аттестации по онлайн-занятиям – не предусмотрено</b>		

### 3.2. Процедуры текущей и промежуточной аттестации курсовой работы/проекта

<b>Текущая аттестация выполнения курсовой работы/проекта</b>	<b>Сроки – семестр, учебная неделя</b>	<b>Максимальная оценка в баллах</b>
<b>Весовой коэффициент текущей аттестации выполнения курсовой работы/проекта– не предусмотрено</b>		
<b>Весовой коэффициент промежуточной аттестации выполнения курсовой работы/проекта– защиты – не предусмотрено</b>		

## 4. КРИТЕРИИ И УРОВНИ ОЦЕНИВАНИЯ РЕЗУЛЬТАТОВ ОБУЧЕНИЯ ПО ДИСЦИПЛИНЕ МОДУЛЯ

4.1. В рамках БРС применяются утвержденные на кафедре/институте критерии (признаки) оценивания достижений студентов по дисциплине модуля (табл. 4) в рамках контрольно-оценочных мероприятий на соответствие указанным в табл.1 результатам обучения (индикаторам).

Таблица 4

### Критерии оценивания учебных достижений обучающихся

<b>Результаты обучения</b>	<b>Критерии оценивания учебных достижений, обучающихся на соответствие результатам обучения/индикаторам</b>
Знания	Студент демонстрирует знания и понимание в области изучения на уровне указанных индикаторов и необходимые для продолжения обучения и/или выполнения трудовых функций и действий, связанных с профессиональной деятельностью.
Умения	Студент может применять свои знания и понимание в контекстах, представленных в оценочных заданиях, демонстрирует освоение умений на уровне указанных индикаторов и необходимых для продолжения обучения и/или выполнения трудовых функций и действий, связанных с профессиональной деятельностью.
Опыт /владение	Студент демонстрирует опыт в области изучения на уровне указанных индикаторов.
Другие результаты	Студент демонстрирует ответственность в освоении результатов обучения на уровне запланированных индикаторов. Студент способен выносить суждения, делать оценки и формулировать выводы в области изучения.

	Студент может сообщать преподавателю и коллегам своего уровня собственное понимание и умения в области изучения.
--	--

4.2 Для оценивания уровня выполнения критериев (уровня достижений обучающихся при проведении контрольно-оценочных мероприятий по дисциплине модуля) используется универсальная шкала (табл. 5).

Таблица 5

### Шкала оценивания достижения результатов обучения (индикаторов) по уровням

Характеристика уровней достижения результатов обучения (индикаторов)				
№ п/п	Содержание уровня выполнения критерия оценивания результатов обучения (выполненное оценочное задание)	Шкала оценивания		
		Традиционная характеристика уровня		Качественная характеристика уровня
1.	Результаты обучения (индикаторы) достигнуты в полном объеме, замечаний нет	Отлично (80-100 баллов)	Зачтено	Высокий (В)
2.	Результаты обучения (индикаторы) в целом достигнуты, имеются замечания, которые не требуют обязательного устранения	Хорошо (60-79 баллов)		Средний (С)
3.	Результаты обучения (индикаторы) достигнуты не в полной мере, есть замечания	Удовлетворительно (40-59 баллов)		Пороговый (П)
4.	Освоение результатов обучения не соответствует индикаторам, имеются существенные ошибки и замечания, требуется доработка	Неудовлетворительно (менее 40 баллов)	Не зачтено	Недостаточный (Н)
5.	Результат обучения не достигнут, задание не выполнено	Недостаточно свидетельств для оценивания		Нет результата

## 5. СОДЕРЖАНИЕ КОНТРОЛЬНО-ОЦЕНОЧНЫХ МЕРОПРИЯТИЙ ПО ДИСЦИПЛИНЕ МОДУЛЯ

### 5.1. Описание аудиторных контрольно-оценочных мероприятий по дисциплине модуля

#### 5.1.1. Лабораторные занятия

Примерный перечень тем

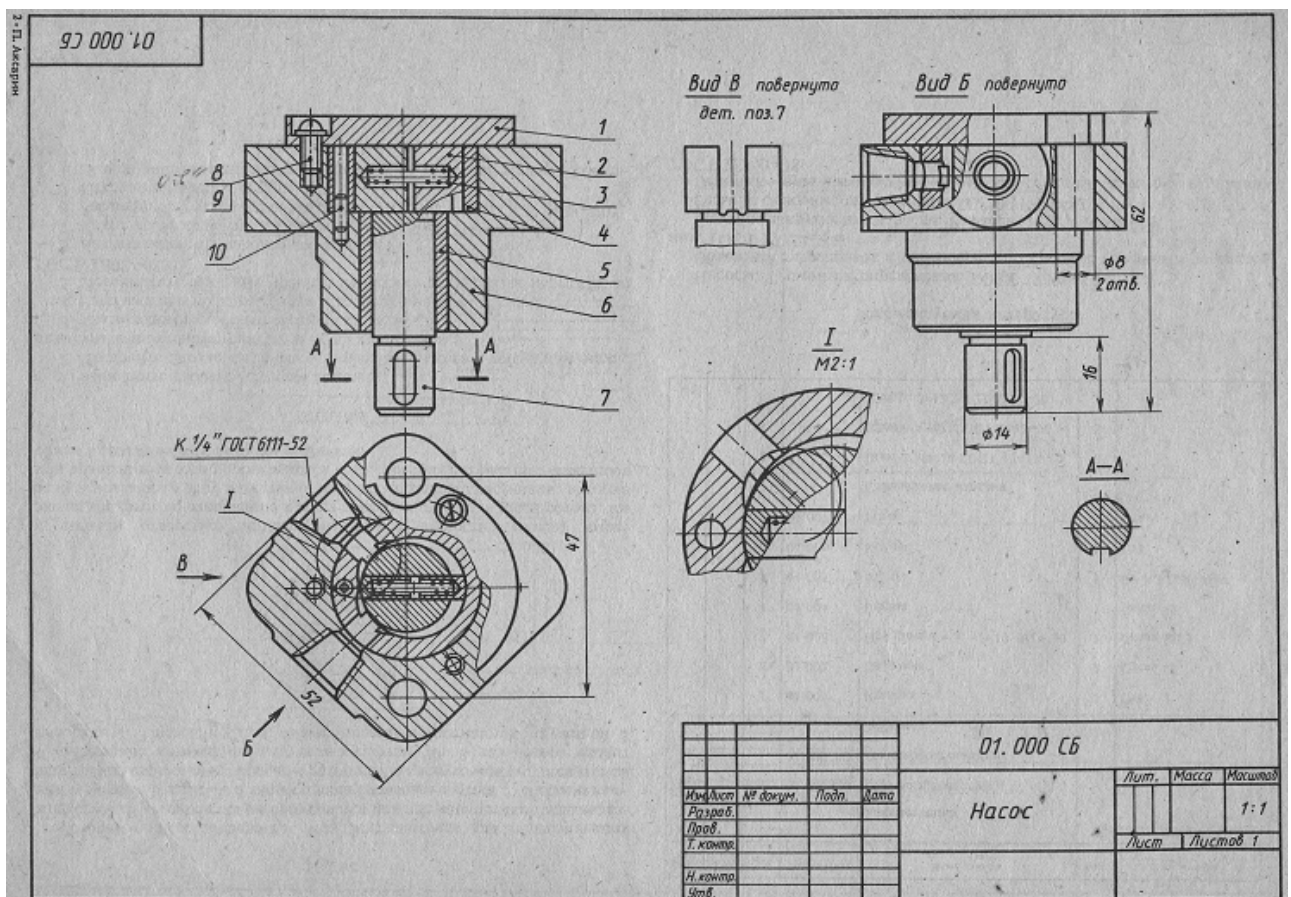
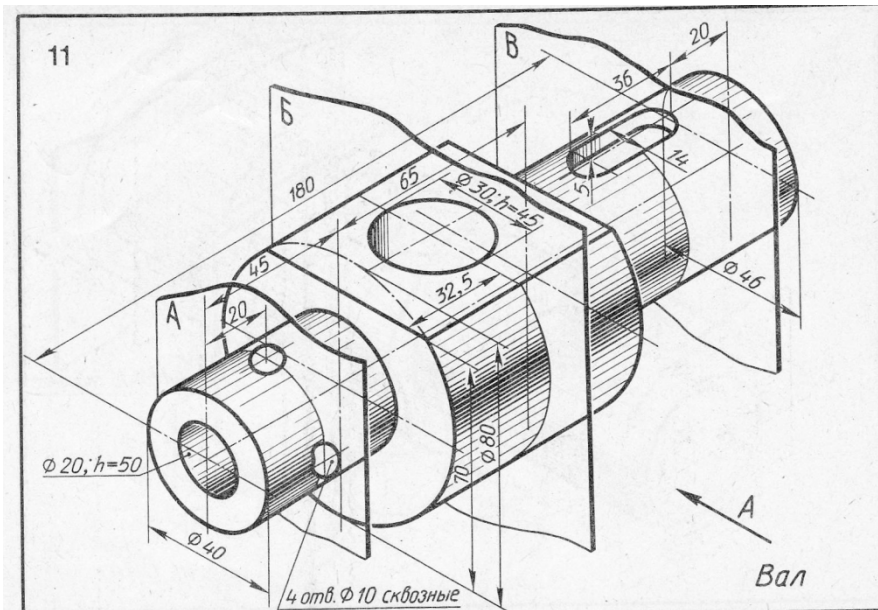
1. Рабочий чертеж механически обработанной детали. Изображение и обозначение резьбы на чертеже. Простановка размеров. Обозначение шероховатости поверхностей. Выполнение эскиза детали с натуры

2. Вал с сечениями в 3D

3. Выполнение двумерного чертежа по 3D модели



2. Создать сборочные чертежи и спецификации сварного узла, изделия.
3. Создать рабочие чертежи деталей изделия (2-3 формата А3 – А4).
4. Подготовить текстовый конструкторский документ «Пояснительную записку», включающий расчеты и описание выполненной работы.



LMS-платформа – не предусмотрена

### 5.3. Описание контрольно-оценочных мероприятий промежуточного контроля по дисциплине модуля



### 5.3.1. Зачет

Список примерных вопросов

1. Понятие о системе стандартов. Единая система конструкторской документации (ЕСКД). Роль и значение стандартизации в промышленности.
  2. Виды и комплектность конструкторских документов (ГОСТ 2.102-68)
  3. Выполнение и оформление чертежа детали как основного конструкторского документа в соответствии с правилами ЕСКД
  4. Форматы (ГОСТ 2.301-68)
  5. Масштабы (ГОСТ 2.302-68)
  6. Линии (ГОСТ 2.303-68)
  7. Шрифты чертежные (ГОСТ 2.304-81)
  8. Основная надпись (ГОСТ 2.104-2006)
  9. Графические изображения материалов и правила их нанесения на чертежах (ГОСТ 2.306-68)
  10. Изображения – виды, разрезы, сечения (ГОСТ 2.305-2008)
  11. Нанесение размеров. Простановка размеров цепным, базовым и комбинированным способами (ГОСТ 2.307-68)
  12. Особенности чертежей деталей, полученных механической обработкой
  13. Конструктивные элементы деталей
  14. Понятие о шероховатости поверхности (ГОСТ 2.309-73)
  15. Особенности чертежей деталей, полученных из литой заготовки. Технология изготовления. Система простановки размеров литой детали. Технические требования
  16. Изображение резьбы и обозначение её на чертежах (ГОСТ 2.311-68)
  17. Крепежные изделия. Резьбовые разъемные крепежные соединения (ГОСТ 2.315-68). Изображения конструктивные, упрощенные. Расчеты длины болта, шпильки, винта
  18. Изображение и условные обозначения швов сварных соединений (ГОСТ 2.312-72). Виды сварных соединений
  19. Производство комплекта конструкторских документов на сборочную единицу. Основные конструкторские документы (ГОСТ 2.102-68)
  20. Виды изделий – детали, сборочные единицы, комплексы, комплекты (ГОСТ 2.101-68)
  21. Стадии разработки конструкторской документации (2.103-68)
  22. Спецификация (ГОСТ 2.108-2004). Содержание разделов и заполнение
  23. Эскизы деталей. Правила их выполнения
  24. Сборочный чертеж. Назначение сборочного чертежа. Правила оформления сборочных чертежей (ГОСТ 2.109-73)
  25. Чтение чертежа общего вида с целью выявления формы, размеров и особенностей составляющих его деталей. Детализация чертежа общего вида. Нанесение размеров и параметров шероховатости
- LMS-платформа – не предусмотрена

### 5.4 Содержание контрольно-оценочных мероприятий по направлениям воспитательной деятельности

Направление воспитательной деятельности	Вид воспитательной деятельности	Технология воспитательной деятельности	Компетенция	Результаты обучения	Контрольно-оценочные мероприятия
Профессиональное воспитание	целенаправленная работа с информацией для использования в практических целях	Технология повышения коммуникативной компетентности Технология формирования уверенности и готовности к самостоятельной успешной профессиональной деятельности Технология самостоятельной работы	ОПК-5	Д-1	Зачет Контрольная работа Лабораторные занятия Расчетно-графическая работа