

[В начало](#) / [Курсы](#) / [Вступительные испытания для поступающих в УрФУ](#) / [Магистратура](#) / [2023](#) / [15 и 23 УГН](#) / [Экзамен 2023](#)
/ [2023. Экзамен 15.04.01;15.04.02;15.04.04;15.04.05;...](#) / [Просмотр](#)

Вопрос 1

Пока нет ответа

Балл: 1,00

Срок жизни проекта определяется

- Продолжительностью расчетного периода бизнес-плана
- Продолжительностью выпуска продукции (её жизненным циклом)
- Продолжительностью шага расчетного периода бизнес-плана
- Сроком погашения инвестиционного кредита

Вопрос 2

Пока нет ответа

Балл: 1,00

При определении ставки дисконта учитывают

- Премию за риск
- Упущенную выгоду, премию за риск и инфляционную составляющую
- Упущенную выгоду
- Инфляционную составляющую
- Упущенную выгоду и премию за риск

Вопрос 3

Пока нет ответа

Балл: 1,00

Коэффициент оборачиваемости оборотных средств характеризует:

- Прибыль, приходящуюся на каждый рубль, вложенный в оборотные средства
- Сколько оборотных средств приходится на каждый рубль выручки (реализованной продукции)
- Выручку, приходящуюся на каждый рубль, вложенный в оборотные средства
- Продолжительность одного оборота

Вопрос **4**

Пока нет ответа

Балл: 1,00

При расчете показателей эффективности проекта значение коэффициента дисконтирования по годам проекта

- увеличивается
- уменьшается
- не изменяется
- в зависимости от особенностей проекта может как увеличиваться, так и уменьшаться

Вопрос **5**

Пока нет ответа

Балл: 1,00

Для обоснования наиболее эффективного варианта технологии используется метод

- абсолютной экономической эффективности
- анализа безубыточности
- анализа конкурентоспособности
- сравнительной экономической эффективности

Вопрос **6**

Пока нет ответа

Балл: 1,00

К основным средствам относятся:

- Финансовые вложения на срок свыше 12 мес.
- Рабочие машины и оборудование
- Незавершенное производство
- Прибыль

Вопрос **7**

Пока нет ответа

Балл: 1,00

Температура нагрева металла при выполнении местного отпуска составляет:

- до 500°C
- до 600°C
- до 800°C
- до 400°C

Вопрос **8**

Пока нет ответа

Балл: 1,00

Методы и объёмы контроля качества сварных соединений определяет

- Технолог или руководитель сварочных работ с учетом имеющихся средств контроля
- Руководитель организации
- Конструктор с учетом требований нормативных документов
- Представитель головной организации

Вопрос **9**

Пока нет ответа

Балл: 1,00

При увеличении содержания углерода в углеродистой стали прочность её

- Сначала повышается, а потом снижается
- Снижается
- Не изменяется
- Повышается

Вопрос **10**

Пока нет ответа

Балл: 1,00

Высоколегированными сталями считаются стали с содержанием легирующих компонентов:

- Более 5%
- Более 10%
- Более 15%
- Более 7%

Вопрос **11**

Пока нет ответа

Балл: 1,00

При настройке обрабатывающего центра с ЧПУ для задания координат опорных точек обрабатываемых поверхностей применяется:

- Полярная система координат
- Система координат станка
- Система координат детали
- Система координат инструмента

Вопрос **12**

Пока нет ответа

Балл: 1,00

Какое свойство минеральных масел, используемых в качестве рабочих жидкостей, сильнее всего влияет на работу систем гидропривода при изменении температуры?

- Теплоемкость
- Теплопроводность
- Упругость
- Вязкость

Вопрос **13**

Пока нет ответа

Балл: 1,00

У обрабатывающих центров, оснащенных системой ЧПУ, координатная ось Z располагается следующим образом.

- Параллельно направляющим для перемещения инструментальной головки
- Перпендикулярно оси главного шпинделя
- Совпадает с осью главного шпинделя
- Как запрограммирует технолог

Вопрос **14**

Пока нет ответа

Балл: 1,00

Какой распределитель в качестве усилителя следящего гидропривода принципиально обеспечит наибольшую точность слежения?

- Безразлично
- С отрицательным перекрытием
- С нулевым перекрытием
- С положительным перекрытием

Вопрос **15**

Пока нет ответа

Балл: 1,00

Какой документ является основным для начала проектирования технологического процесса механообработки?

- Сборочный чертёж проектируемого узла
- Карта эскизов процесса обработки
- Рабочий чертёж детали
- Рабочий чертёж исходной заготовки
- Карта наладки оборудования

Вопрос **16**

Пока нет ответа

Балл: 1,00

Для каких целей применяются станочные приспособления?

- Для соединения деталей
- Для правильной установки и закрепления на станке режущего инструмента
- Для надежного закрепления и правильного базирования заготовки на станке
- Для захвата, перемещения и перевертывания деталей
- Для настройки режущего инструмента на размер
- Для проверки изделий

Вопрос **17**

Пока нет ответа

Балл: 1,00

Какую погрешность вызывает непараллельность оси шпинделя горизонтально-фрезерного станка и поверхности стола?

- Снижает чистоту обрабатываемой поверхности
- Нарушает процесс замены инструмента
- Нестабильность подачи
- Приводит к погрешности формы детали

Вопрос **18**

Пока нет ответа

Балл: 1,00

Погрешность круговой интерполяции характерна для:

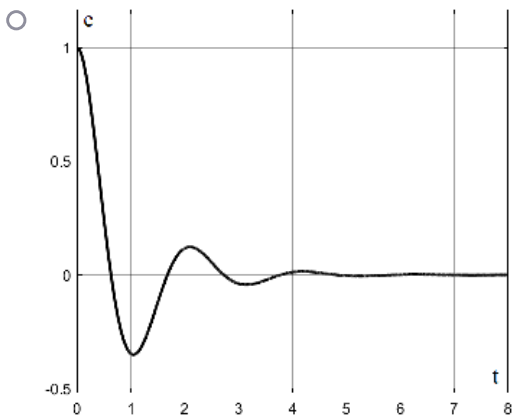
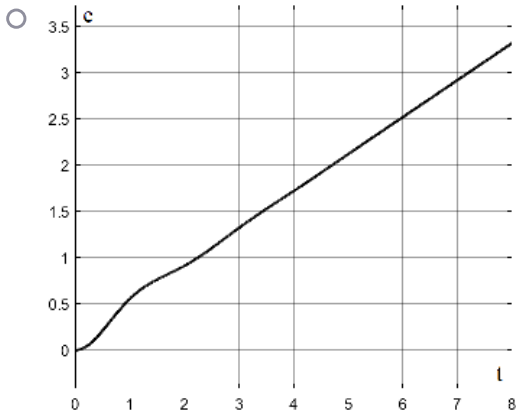
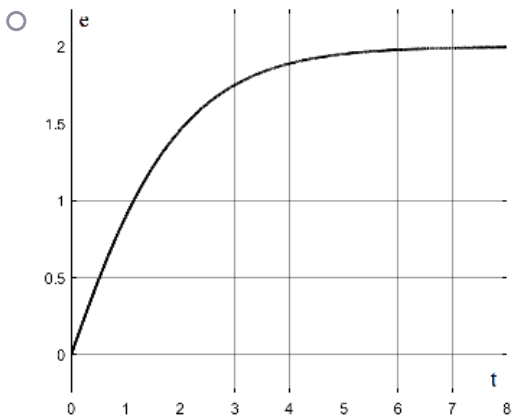
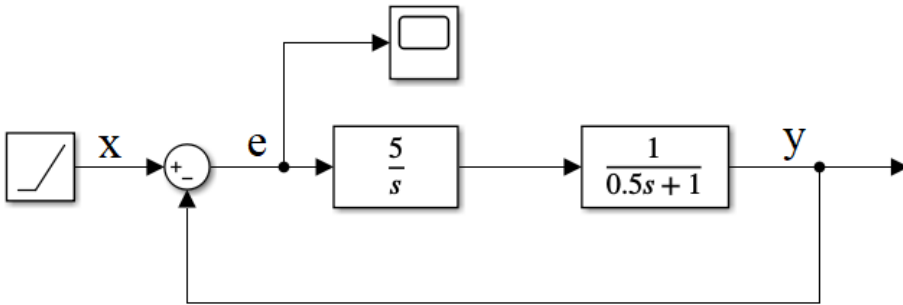
- Зубодолбежных станков
- Зубофрезерных станков
- Станков с ЧПУ
- Круглошлифовальных станков

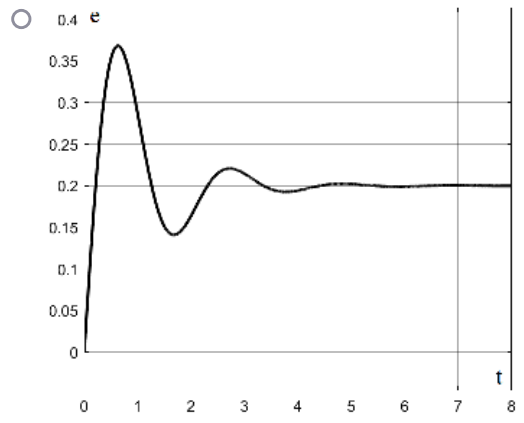
Вопрос 19

Пока нет ответа

Балл: 1,00

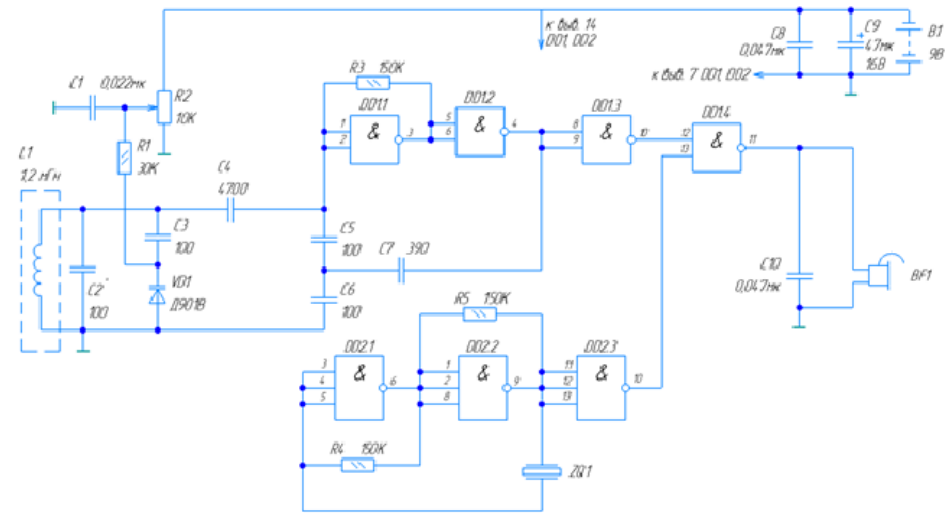
На вход системы автоматического управления подаётся линейно-возрастающее с единичной скоростью задающее воздействие $x(t)$. Выберите верный временной график ошибки $e(t)$





Вопрос **20**
 Пока нет ответа
 Балл: 1,00

На предложенной схеме мультивибраторов



- Четыре
- Три
- Нет
- Два
- Один

Вопрос **21**

Пока нет ответа

Балл: 1,00

В статическом конструкционном анализе для расчета необходимо задать как минимум (Компьютерный инженерный анализ):

Выберите один или несколько ответов:

- модуль нормальной упругости
- предел прочности
- коэффициент запаса прочности
- модуль Юнга
- коэффициент Пуассона
- предел текучести
- плотность

Вопрос **22**

Пока нет ответа

Балл: 1,00

ЦАП с ОУ в сравнении с резистивными ЦАП по скорости преобразования

- Определяется конкретными схемными решениями
- Быстрее
- Медленнее
- Эквивалентны

Вопрос **23**

Пока нет ответа

Балл: 1,00

Степень сжатия - это:

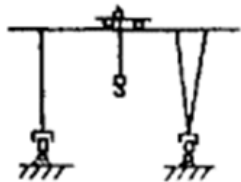
- Максимальное давление в цилиндре
- Отношение полного объема цилиндра к объему камеры сгорания
- Отношение рабочего объема цилиндра к его полному объему
- Отношение объема камеры сгорания к рабочему объёму цилиндра

Вопрос **24**

Пока нет ответа

Балл: 1,00

Какой тип крана представлен на рисунке?



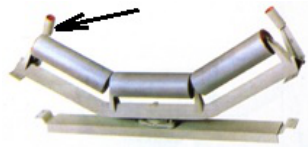
- кран козловой
- кран башенный
- кран порталный
- кран полукозловой

Вопрос **25**

Пока нет ответа

Балл: 1,00

Конструктивный тип роликоопоры верхней ветви ленточного конвейера ...



- амортизирующая
- центрирующая
- рядовая желобчатая

Вопрос **26**

Пока нет ответа

Балл: 1,00

Максимальный динамический фактор на низшей передаче характеризует ...

- максимальное дорожное сопротивление
- тип дорожного покрытия по которому может ехать автомобиль с максимальной скоростью
- дорожное сопротивление при максимальной скорости
- максимальный подъем который может преодолеть автомобиль на высшей передаче

Вопрос **27**

Пока нет ответа

Балл: 1,00

Какое оборудование применяется для проведения рекристаллизационного отжига холоднодеформированной углеродистой стали?

- Непрерывные агрегаты с протяжными печами
- Колпаковые печи и проходные агрегаты с методическими печами
- Колпаковые печи
- Колпаковые печи и непрерывные агрегаты с протяжными печами

Вопрос **28**

Пока нет ответа

Балл: 1,00

В механике различают трение качения и скольжения. При каком из них затрачивается меньшее усилие для их преодоления?

- при скольжении
- при качений
- при скольжении и качении

Вопрос **29**

Пока нет ответа

Балл: 1,00

Выберите существующие виды сварных труб?

Выберите один или несколько ответов:

- горячекатаные
- спиралешовные
- холоднодеформируемые
- прямошовные

Вопрос **30**

Пока нет ответа

Балл: 1,00

В состав оборудования какой металлургической машины входит двухконусное загрузочное устройство?

- Сталеплавильного конвертора
- Доменной печи
- Агломерационной конвейерной машины
- Вагонопрокидывателя

[← Объявления](#)

Перейти на...