

МИНИСТЕРСТВО НАУКИ И ВЫСШЕГО ОБРАЗОВАНИЯ РОССИЙСКОЙ  
ФЕДЕРАЦИИ  
Федеральное государственное автономное образовательное учреждение  
высшего образования  
«Уральский федеральный университет имени первого Президента России Б.Н. Ельцина»



УТВЕРЖДАЮ  
Заместитель директора  
по образовательной деятельности  
по организации приёма  
и довузовскому образованию  
Е.С. Авраменко  
2023 г.

**ПРОГРАММА ВСТУПИТЕЛЬНЫХ ИСПЫТАНИЙ В МАГИСТРАТУРУ**

<b>Перечень сведений о программе вступительных экзаменов в магистратуру</b>	<b>Учетные данные</b>
<b>Направления подготовки</b> Конструкторско-технологическое обеспечение машиностроительных производств Мехатроника и робототехника	<b>Код направления и уровня подготовки</b> 15.04.05 15.04.06
<b>Образовательные программы</b> Технология автоматизированного машиностроения Управление мехатронными и робототехническими системами	<b>Код ОП</b> 15.04.05/33.01 15.04.06/33.01
<b>Уровень подготовки</b> Высшее образование - магистратура	
<b>СУОС в области образования</b> Инженерное дело, технологии и технические науки	<b>Принят на заседании Ученого совета УрФУ</b> протокол № 7 от 28.09.2020 Утвержден приказом ректора УрФУ № 832/03 от 13.10.2020

Екатеринбург, 2023


**Программа вступительных испытаний в магистратуру составлена авторами:**

№ п/п	ФИО	Ученая степень, ученое звание	Должность	Кафедра
1	Пегашкин Владимир Федорович	д.т.н., проф.	заведующий кафедрой	Общего машиностроения
2	Сафонов Евгений Николаевич	д.т.н., с.н.с.	профессор	Общего машиностроения

**Программа утверждена:**

**Учебно-методическим советом Нижнетагильского технологического института (филиала) УрФУ**

Протокол № 4 от 26.04.2023 г.

Председатель УМС НТИ (филиал) УрФУ  М.В. Миронова

Директор НТИ (филиал) УрФУ  В.В. Потанин

**АННОТАЦИЯ:**

Программа составлена в соответствии с требованиями Самостоятельного учебного образовательного стандарта, предъявляемыми к подготовке поступающих в магистратуру по направлениям 15.04.05 «Конструкторско-технологическое обеспечение машиностроительных производств», 15.04.06 «Мехатроника и робототехника».

Экзамен является трехкомпонентным, проводится в тестовой форме в соответствии с требованиями Приказа ректора УрФУ № 252/03 от 15.03.2023 г. «О вступительных испытаниях по программам магистратуры».

**Цель вступительных испытаний** – обеспечить лицам, претендующим на поступление в УрФУ для освоения образовательной программы магистратуры, равные условия, вне зависимости от предыдущего документа о высшем образовании.

**Задача вступительных испытаний** состоит в том, чтобы выявить наличие готовности поступающего к обучению в магистратуре в части сформированности информационно-коммуникативной компетенции не ниже базового уровня и знания основного содержания профильных дисциплин.

# СОДЕРЖАНИЕ ВСТУПИТЕЛЬНЫХ ИСПЫТАНИЙ В МАГИСТРАТУРУ ПО НАПРАВЛЕНИЮ ПОДГОТОВКИ

Конструкторско-технологическое обеспечение машиностроительных производств  
Мехатроника и робототехника

## 1. Структура вступительного испытания включает 3 раздела

	Раздел	Форма, время	Баллы
1.	Тестирование, выявляющее наличие развитой коммуникативной компетенции на русском языке (работа с текстом научной публикации).	Компьютерное тестирование 30 минут	0 - 20
2.	Полидисциплинарный тест для оценки сформированности общепрофессиональных компетенций с использованием банков заданий независимого тестового контроля.	Компьютерное тестирование 30 минут	0 - 30
3.	Полидисциплинарный тест для оценки сформированности профессиональных компетенций.	Компьютерное тестирование 60 минут	0 - 50
	<b>Максимальный итоговый балл</b>		<b>100</b>

Все этапы вступительного испытания абитуриент может пройти дистанционно (в т.ч. с использованием системы прокторинга).

Баллы, полученные за все структурные компоненты, суммируются в итоговый балл. При необходимости на баллы каждого теста могут быть введены дополнительные весовые коэффициенты. Итоговый балл автоматически импортируется из системы тестирования в ИСПДн Абитуриент.

## 2. СОДЕРЖАНИЕ тестирования, выявляющего наличие развитой коммуникативной компетенции на русском языке

Прочитайте выдержки из статьи О.О. Смолиной "Способы повышения экоустойчивости урбанизированных территорий" и выполните задания

### Способы повышения экоустойчивости урбанизированных территорий

О.О. Смолина

**Аннотация.** (А) В статье предложены два способа повышения экоустойчивости городских территорий. (Б) Первый способ: создание наиболее благоприятных условий для произрастания элементов озеленения, второй – использование бионических малых архитектурных форм (и/или элементов городской среды) – объектов арборскуьптуры на территории застройки. (В) Первый способ нацелен на грамотное проектирование дендрологического плана земельного участка, поэтапное составление которого должно производиться с учетом следующих аспектов: экологического паспорта, аллелопатии, фитопатологии древесных растений, сводного плана инженерных сетей, схемы вертикальной планировки территорий, планировочной структуры и функциональной организации территории застройки. (Г) Основные положения первого способа повышения экоустойчивости территории вошли в научно-практические рекомендации.

**Ключевые слова:** экоустойчивость, озеленение, древесные растения, арборскуьптура, экологический паспорт, аллелопатия.

1. В условиях все возрастающей урбанизации и индустриализации возникает необходимость сохранения, поддержания и охраны природных ландшафтов, зеленых массивов и рекреационных зон. В связи с современными тенденциями стратегическое развитие территорий и поселений планируется проводить в ракурсе экоустойчивости. «Экоустойчивость» - это повышение социотехноэффективности ресурсопользования при

эксплуатации урбанизированных территорий. Экоустойчивый анализ территории, в разрезе наполнения антропогенного ландшафта элементами «живой» среды, выявляет несколько выраженных векторов гуманизационной организации городского пространства, таких как сохранение флоры и фауны; охрана природного комплекса ради самой природы; обеспечение экологически безопасного развития общества относительно окружающей природной среды [1].

2. Для создания экологической устойчивости среды жизнедеятельности человека крайне важно рассмотреть способы учета интересов других живых видов и всей планеты в целом. Речь идет о недопустимости жестокой эксплуатации земли, уничтожении лесов, уничтожении мест обитания животных, развитии экономики и промышленности, изменяющей климат планеты. Целью нашего исследования является изучение способов озеленения городских территорий для разработки рекомендаций по устройству устойчивой, здоровой и социально ориентированной среды полноценной жизни человека в городе.

3. Первый способ повышения экоустойчивости территории застройки – создание наиболее благоприятных условий для произрастания элементов озеленения. При проектировании различных способов озеленения улиц (рядовая групповая посадка; зеленые островки регулирования движения транспорта и пешеходов; палисадники, аллеи, скверы, «карманные парки»; зеленые разделительные полосы; зеленые технические коридоры) нужно учитывать экологический паспорт, фитопатологию и аллелопатию каждого запроектированного элемента озеленения на дендрологическом плане земельного участка.

3.1. Экологический паспорт растений включает в себя данные о темпах роста, требований к почве, влажности и инсоляции территории, а также содержит сведения о газоустойчивости растений и др.

...После проведения анализа инженерных изысканий необходимо из существующего ассортимента древесных растений регионов России подобрать те виды, у которых требования к месту произрастания приближенно совпадают с градостроительными особенностями территории застройки.

3.2. Фитопатология древесных растений подробно рассмотрена доктором биологических наук, профессором И.И. Минкевичем. Рекомендуются в случае обнаружения заболевания у древесных и/или кустарниковых пород своевременно производить их лечение, посредством введения лекарственных препаратов через корни, надземные органы или инъекции в ствол. Для повышения устойчивости древесных растений к грибным болезням необходимо использовать биологически активные вещества – подкормку древесных растений [4].

3.3. «Аллелопатическое взаимодействие растений друг на друга можно подразделить на химическое и физическое. Под физическим взаимодействием подразумевается создание определенного микроклимата, когда более высокие растения создают частичное затенение и повышенную влажность для растений нижнего яруса. Химическое взаимодействие сводится к тому, что надземные части растений могут выделять пахучие вещества, отпугивающие вредителей, а корневые системы выделяют различные органические вещества, среди которых есть витамины, сахара, органические кислоты, ферменты, гормоны, фенольные соединения...» [5].

4. На этапе планировки территории следует изучить сводный план инженерных сетей, схему вертикальной застройки и функциональную организацию территории застройки. При посадке деревьев в зонах действия теплотрасс рекомендуется учитывать фактор прогревания почвы в обе стороны от оси теплотрассы. Для зоны интенсивного прогревания – до 2 м, среднего – 2-6, слабого – 6-10 м потребуются разные решения о выборе растений. У теплотрасс не рекомендуется размещать липу, клен, сирень, жимолость – ближе 2 м; тополь, боярышник, кизильник, дерен, лиственницу, березу –

ближе 3-4 м [7]. Кроме того, вблизи элементов озеленения необходимо выполнять ограждающую конструкцию или высаживать древесные растения на подпорных стенках (для защиты от вандализма, повреждений уборочной техникой).

5. Вторым способом повышения экологической устойчивости является внедрение на территорию застройки бионических элементов благоустройства – объектов арборскультуры. Арборскультура – это искусство формирования из древесных растений различных архитектурно-художественных форм. Наблюдается активное выращивание бионических малых архитектурных форм за рубежом, а также возрастающий отечественный интерес к данному виду искусства [8]. Арборскультурные объекты – это объекты живой природы, внедрение которых в городскую среду в качестве элементов бионического благоустройства способствует улучшению экологической обстановки на микро-, мезо- и, в перспективе, на макроуровне. Для повышения экологической устойчивости урбанизированных территорий необходимо создавать наиболее благоприятные условия для произрастания древесно-кустарниковых пород, а также внедрять объекты арборскультуры на территории городской застройки.

#### *Литература*

1. Мурашко О.О. Технические приемы формирования объектов арборскультуры // Вестн. ТГАСУ. 2015. № 3. С. 34-45.
4. Минкевич И.И., Дорофеева Т.Б., Ковязин В.Ф. Фитопатология. Болезни древесных растений и кустарниковых пород. СПб.: Лань, 2011. 158 с.
5. Чекалина Н.В., Белова Т.А., Буданова Л.А., Березуцкая Т.В., Экспериментальное изучение аллелопатических взаимовлияний на ранних стадиях развития растений // Материалы I междунар. науч.-практ. конф. Белгород, 2015. Ч. I. С. 120-122.
7. Авдоткин Л.Н., Лежава И.Г. Градостроительное проектирование. М.: Архитектура С, 2013. 589 с.
8. Gale B. The potential of living willow structures in the landscape. Title of dissertation. Master's thesis. State University of New York College of Environmental Science and Forestry Syracuse. New York, 2011. 54 p.

О.О. Смолина. Способы повышения экоустойчивости урбанизированных территорий // Известия вузов. Строительство. 2017. № 11-12.

#### **Задания**

- Прочитайте аннотацию. На место пробела в данном ниже утверждении вставьте буквенное обозначение соответствующего предложения.

В утверждении, обозначенном в аннотации буквой  , автор указывает на практическую значимость своего исследования для специалистов по озеленению городских территорий.

- Установите соответствие тематики порядку расположения материала в статье.

Цель исследования

Проблема, требующая исследования

Учет особенностей территории

Способы практического применения результатов исследования

- Внесите на место пропуска в данном ниже утверждении найденное в тексте статьи ключевое слово.

В статье О.О.Смолиной рассмотрены не только перечисленные ею ключевые слова, но и понятие, не включенное в соответствующий раздел. В 5-ом абзаце текста речь ведется о внедрении элементов благоустройства и выращивании малых архитектурных форм, названных ключевым словом **бионические**.

- Вернитесь к тексту абзаца 3.3. Заполните пропуск в тексте нашего утверждения ситуативно уместным словом.

Примером неблагоприятного аллелопатического взаимодействия растений является высадка березы рядом с растущими кустарниками, поскольку ее мощная корневая система потребляет много воды и обделяет в этом плане другие расположенные по соседству посадки. Этот тип аллелопатического взаимодействия растений друг на друга следует отнести к **физическому**, а не к **химическому** влиянию.

- Рассмотрите текст 4-ого абзаца. Вставьте на месте пропуска в данном ниже утверждении название публикации, на которую ссылается автор статьи.

Рекомендации по размещению деревьев и кустарников в зонах действия теплотрасс заимствованы О.О.Смолиной из монографии Л.Н. Авдотьина и И.Г. Лежавы **Градостроительное проектирование**.

- В тексте абзацев 3.1 – 3.3 найдите слово, обозначающее науку о лечении объектов растительного происхождения. Вставьте это слово в текст нашего утверждения.

Наука **фитопатология** изучает болезни деревьев, кустарников и других зеленых насаждений.

- Выберите правильный ответ из предложенных ниже вариантов

При составлении плана озеленения территории городской застройки О.О.Смолина предлагает проектировать зеленые массивы и рекреационные зоны. Но составление

- графика подкормки насаждений
- экологического паспорта растений
- перечня древесно-кустарниковых пород с учетом их воздействия друг на друга
- схемы расположения инженерных сетей

в число объектов планирования специалиста по озеленению НЕ входит.

### **3. СОДЕРЖАНИЕ полидисциплинарного теста для оценки сформированности общепрофессиональных компетенций с использованием банков заданий независимого тестового контроля.**

#### **3.1. Основные разделы и темы теста по математическому анализу**

- Дифференциальное исчисление. Дифференцируемость функций. Правила вычисления производных.
- Функции многих переменных. Дифференциальное исчисление функций многих переменных.
- Матрицы и определители
- Аналитическая геометрия. Декартова система координат: координаты точек и векторов, вычисление длины и середины отрезка в координатах. Общее уравнение плоскости. Поверхности второго порядка. Канонические уравнения. Полярная система координат: координаты точек, уравнения линий. Прямые на плоскости. Уравнения прямой в пространстве: общее, каноническое, параметрическое.
- Дифференциальное исчисление. Геометрический смысл производной. Дифференцирование степенно-показательной функции. Исследование функции на локальный экстремум. Исследование функции на наибольшее (наименьшее) значение на отрезке. Физический смысл производной.

- Интегральное исчисление. Вычисление объема тела вращения. Вычисление площади криволинейной трапеции. Неопределенные и определенные интегралы. Двойные и тройные интегралы.
- Определенный интеграл: интегрирование тригонометрических функций. Понятия первообразной и неопределенного интеграла, таблица интегралов, свойства неопределенных интегралов.
- Линейное программирование. Графическое задание области допустимых решений
- Математическая логика. Операции над высказываниями. Элементы алгебры логики высказываний. Элементы алгебры логики высказываний: необходимые и достаточные условия.
- Обыкновенные ДУ. Дифференциальные уравнения первого порядка. Дифференциальные уравнения первого порядка с разделяющимися переменными. Линейные дифференциальные уравнения первого порядка. Однородные дифференциальные уравнения первого порядка.
- Предел. Бесконечно малые и бесконечно большие функции. Понятие непрерывной функции в точке; точки разрыва. Понятие функции, ее области определения, множества значений и графика функции.
- Системы ДУ. Сведение системы дифференциальных уравнений к одному ДУ.
- Случайные события. Алгебра событий, классическая вероятность. Операции над множествами. Способы задания множеств, конечные и бесконечные множества.
- Численные методы анализа. Погрешность приближенных вычислений
- Векторная алгебра. Сумма двух векторов
- Погрешность приближенных вычислений

#### **Литература для подготовки**

1. Кудрявцев Л.Д. Математический анализ, М.: Высшая школа, 1973.
2. Фихтенгольц Г.М. Основы математического анализа, С-Пб.: Лань, 2010.
3. Тихонов А.Н., Васильева А.Б., Свешников А.Г. Дифференциальные уравнения, М.: Физматлит, 2005.
4. Соболев А.Б., Рыбалко А.Ф. Математика. Курс лекций для технических университетов: в 3 частях / Екатеринбург: Изд-во УГТУ-УПИ. 2006.
5. Соболев, Александр Борисович. Математика: курс лекций для технических вузов : учеб. пособие для студентов вузов, обучающихся по техн. и естеств.-науч. направлениям и специальностям : в 2 кн. Кн. 2 / А. Б. Соболев, А. Ф. Рыбалко, А. Н. Вараксин .— Москва : Академия, 2010 .— 448 с. : ил. ; 22 см + 1 электрон. опт. диск (CD-ROM) .— (Высшее профессиональное образование, Естественные науки) .— Прилагается компакт-диск. — Библиогр.: с. 445-446. — Рекомендовано в качестве учебного пособия .— ISBN 978-5-7695-6914-2. (1500 экз)
6. Гмурман, Владимир Ефимович. Теория вероятностей и математическая статистика : учебное пособие для бакалавров / В. Е. Гмурман .— 12-е изд. — Москва : Юрайт, 2012 .— 479 с. : ил. — (Бакалавр) .— Предм. указ.: с. 474-479 .— ISBN 978-5-9916-1589-1.
7. Вся высшая математика : Учебник для студентов втузов. Т. 1 / М.Л. Краснов, А.И. Киселев, Г.И. Макаренко и др. – М. : Эдиториал УРСС, 2000 .– 328 с.
8. Вся высшая математика : учебник для студентов втузов. Т. 2 / М. Л. Краснов, А. И. Киселев, Г. И. Макаренко, Е. В. Шикин, В. И. Заляпин, С. К. Соболев .– Москва : Эдиториал УРСС, 2000 .– 184 с.
9. Вся высшая математика : Учебник для студентов втузов. Т. 3. Теория рядов. Обыкновенные дифференциальные уравнения. Теория устойчивости / М. Л. Краснов, А. И. Киселев, Г. И. Макаренко и др. – Москва : Эдиториал УРСС, 2001 .– 240 с.
10. Математика. Курс лекций для технических вузов: в 2 кн. Кн. 1 : учеб. пособие для студ. высш. учеб. заведений / А.Б. Соболев, А.Ф. Рыбалко. – М. : Издательский центр «Академия», 2009, 416 с.

11. Математика. Курс лекций для технических вузов: в 2 кн. Кн. 2 : учеб. пособие для студ. высш. учеб. заведений / А.Б. Соболев, А.Ф. Рыбалко. – М. : Издательский центр «Академия», 2009, 448 с.

12. Сборник задач по математике для втузов : учеб. пособие для студентов вузов, обучающихся по направлениям и специальностям в обл. техники и технологии : [в 4 ч.]. Ч. 1 / [А. В. Ефимов, А. Ф. Каракулин, И. Б. Кожухов и др.] ; под ред. А. В. Ефимова, А. С. Поспелова. – 5-е изд., испр. – Москва : ФИЗМАТЛИТ, 2009.

13. Сборник задач по математике для втузов : учеб. пособие для студентов вузов, обучающихся по направлениям и специальностям в обл. техники и технологии : [в 4 ч.]. Ч. 2 / [А. В. Ефимов, А. Ф. Каракулин, С. М. Коган и др.] / под ред. А. В. Ефимова, А. С. Поспелова. – 5-е изд., перераб. и доп. – Москва : ФИЗМАТЛИТ, 2009

**Пример теста по математическому анализу:**

1.

Касательная к графику функции  $f(x) = \sqrt{8+8x}$  в точке  $x_0 = 1$  задается уравнением

Выберите один ответ

- $y = x + 3$
- $y = 8x + 1$
- $y = x - 6$
- $y = (1-x) + 4$

2.

На рисунке изображен график производной  $f'(x)$ . Тогда

Выберите один или несколько ответов:

- на промежутке  $(-1; 1)$  функция  $f(x)$  возрастает
- точка  $x = -2$  является точкой локального минимума функции  $f(x)$
- точка  $x = -2$  является точкой локального максимума функции  $f(x)$
- функция  $f(x)$  имеет локальный максимум в точке  $x = 0$
- на промежутке  $(1; 2)$  функция  $f(x)$  убывает

3.

Если  $\int \frac{\cos x}{1 + \sin^2 x} dx = A \cdot \arctg(\varphi(x)) + C$ , то

Выберите один ответ:

- $A = 1, \varphi(x) = -\cos x$
- $A = 1, \varphi(x) = \sin x$
- $A = 2, \varphi(x) = \frac{1}{1 + \sin^2 x}$
- $A = -1, \varphi(x) = \cos x$

4.

Если  $\int \frac{\cos x}{1 + \sin^2 x} dx = A \cdot \arctg(\varphi(x)) + C$ , то

Выберите один ответ:

- $A = 1, \varphi(x) = -\cos x$
- $A = 1, \varphi(x) = \sin x$
- $A = 2, \varphi(x) = \frac{1}{1 + \sin^2 x}$
- $A = -1, \varphi(x) = \cos x$



### 3.2. Основные разделы и темы теста по общей физике

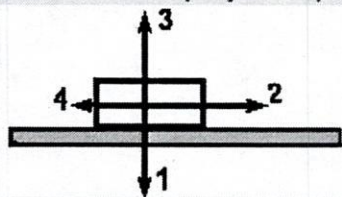
- Динамика материальной точки.
- Динамика системы частиц и законы сохранения.
- Динамика твердого тела. Кинематика. Кинематика поступательного движения материальной точки в пространстве. Динамика вращательного движения твердого тела.
- Динамика материальной точки. Законы Ньютона. Работа силы. Механическая энергия.
- Физические основы молекулярной физики. Молекулярно-кинетическая теория идеального газа. Газовые законы.
- Электромагнетизм. Магнитный поток. Явление ЭМИ. Индуктивность
- Электромагнитные колебания и волны. Электромагнитные волны
- Электростатика. Емкость. Конденсаторы. Энергия электрического поля
- Постоянное магнитное поле. Магнитные свойства вещества
- Постоянный электрический ток. Законы постоянного тока.
- Термодинамика
- Электродинамика
- Механические колебания

#### Литература для подготовки

1. Валишев М.Г. Физика: учебное пособие /М.Г. Валишев, А.А. Повзнер. – СПб: Изд. Лань, 2010. – 576 с.
2. Валишев М.Г. Конспект лекций по физике : учебное пособие / М.Г. Валишев, А.А. Повзнер. - Екатеринбург: ГОУ ВПО УГТУ-УПИ, 2009. - Режим доступа: <http://study.urfu.ru/Aid/ViewMeta/8872>.
3. Волькенштейн В.С. Сборник задач по общему курсу физики /В.С. Волькенштейн. – М.: Наука, 2008-2010. – 328 с.
4. Савельев И.В. Курс общей физики : учебное пособие : в 5 ч. Ч. 5 / И.В. Савельев. – СПб : Изд- во Лань, 2011. – 352 с.
5. Чертов А.Г. Задачник по физике/ А.Г. Чертов, А.А. Воробьев. – М.: Высш. школа, 2006.

#### Примеры тестовых вопросов

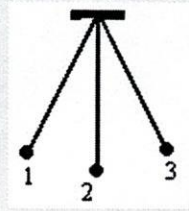
Тело находится на горизонтальной поверхности. На него действуют четыре силы, показанные на рисунке. Среди них сила трения покоя указана под номером



Выберите один ответ.

- 2
- 3
- 1
- данной силы на рисунке нет
- 4

Тело, подвешенное на нити, совершает свободные колебания в вертикальной плоскости между положениями 1 и 3. Результирующая сила, действующая на тело, равна нулю, когда тело находится в положении



Выберите один ответ:

- 1
- 2
- ином, чем 1, 2 или 3
- 3

Шар и полая сфера, имеющие одинаковые массы и радиусы, скатываются без проскальзывания с горки высотой  $h$ . У основания горки ...

Выберите один ответ:

- больше будет скорость шара
- скорости обоих тел будут одинаковы
- больше будет скорость полой сферы

Формулировка закона сохранения импульса: суммарный импульс

Выберите один ответ:

- консервативной системы тел – не изменяется
- системы тел не изменяется, если сумма внутренних сил, действующих на них, равна нулю
- системы тел не изменяется, если эти тела не испытывают внешнего воздействия или сумма внешних сил, действующих на них, равна нулю
- системы тел не изменяется, если они взаимодействуют не только между собой, но и с другими телами

### 3.3. Инженерная графика

- Изображение на чертеже- виды, разрезы, сечения
- Правила оформления чертежей
- Относительное расположение точек, прямых, плоскостей и поверхностей
- Проекция и пересечение поверхностей

### **Рекомендуемая литература**

- Чекмарев А. А. Инженерная графика: учеб. для студентов машиностроит. специальностей вузов / А. А. Чекмарев. Изд. 11-е, стер. Москва: Высшая школа, 2010. 382с.
- Левицкий В.С. Машиностроительное черчение и автоматизация выполнения чертежей: учебник для студентов вузов / В. С. Левицкий. 7-е изд., перераб. и доп. М.: Высшая школа, 2007. 440 с
- Нестерова Т.В. Изображения – виды, разрезы, сечения: методическая разработка / сост. Т.В. Нестерова. Екатеринбург: УрФУ, 2010. 26 с.
- Гордон В. О. Курс начертательной геометрии: учеб. пособие для студентов вузов / В. О. Гордон, М. А. Семенцов-Огиевский ; под ред. В. О. Гордона. Изд. 27-е, стер. М.: Высшая школа, 2007. 272 с.
- Фролов С. А. Начертательная геометрия: учеб. для студентов вузов, обучающихся по направлению подгот. дипломир. специалистов в обл. техники и технологии / С. А. Фролов. – 3-е изд., перераб. и доп. Москва: ИНФРА-М, 2011. 285 с.

### **3.4. Информатика.**

#### **Темы:**

Информатика как научный фундамент информатизации. Предметная область информатики.

История развития ЭВМ. Аппаратное обеспечение ПК. Аппаратное обеспечение ПК.

Классификация ПО. Операционные системы. Классификация ПО. Операционные системы.

Количество информации. Единицы измерения.

Общая характеристика процессов сбора, передачи, обработки и накопления информации.

Сбор, передача, обработка информации.

Общие вопросы разработки программного обеспечения ЭВМ. Классификация программного обеспечения. Общие вопросы разработки ПО.

Основы информационной безопасности. Вредоносное ПО.

Основы логики. Логические выражения. Логические операции. Таблицы истинности.

Основы технологии программирования. Языки программирования. Классификация.

Компиляторы и интерпретаторы.

Поиск информации в глобальных сетях. Основы работы в сети Интернет. Службы сети Интернет. Программное обеспечение.

Понятие информации и ее свойства. Передача информации. Понятие информации.

Информационные процессы. Свойства информации.

Прикладное ПО. БД и СУБД.

Системы счисления. Арифметические операции в двоичной системе счисления.

Арифметические операции в различных системах счисления. Перевод чисел из двоичной системы счисления в десятичную и наоборот. Различные системы счисления.

Программирование Pascal

Табличный процессор MS Excel

#### **Литература для подготовки**

1. Соболев Б. В., Галин А. Б., Панов Ю. В. и др. Информатика: учебник. – Ростов н/Д: Феникс, 2012. – 446 с.
2. Елович, И.В. Информатика: учебник для студентов вузов, обучающихся по техническим и естественно-научным направлениям [Текст]: учеб. для вузов / И.В. Елович, И. В. Кулибаба. — М: Академия, 2011. — 400 с.
3. Симонович, С.В. Информатика. Базовый курс [Текст]: учебное пособие для студентов вузов / С. В. Симонович [и др.]. – М: Питер, 2015. – 638 с.
4. Острейковский, В.А. Информатика: учебник для студентов технических направлений и специальностей вузов [Текст]: монография / В.А. Острейковский. – изд. 3-е. – М: Высшая школа, 2005.– 511 с.

5. Васильев, А. Excel 2010 на примерах [Текст]: монография. /А. Васильев – СанктПетербург: БХВ-Петербург, 2010. – 432 с.
6. Архангельский, А.Я. Язык Pascal и основы программирования в Delphi [Текст]: учеб. пособие для студентов вузов, обучающихся по направлению 654600 "Информатика и вычисл. техника". – 2-е изд. / А.Я. Архангельский. – М: Бином, 2008. – 495 с.
7. Епанешников, А.М. Локальные вычислительные сети [Текст]: монография. / А.М. Епанешников, В.А. Епанешников – М: ДИАЛОГ-МИФИ, 2005. – 224 с.

### 3.5. Теория механизмов и машин (ТММ)

#### Основные разделы и темы:

- Классификация и структура механизмов
- Синтез кулачковых механизмов
- Силовой анализ механизмов

#### Рекомендуемая литература

• Тимофеев Г.А. Теория механизмов и машин: учеб. для вузов/ Г.А. Тимофеев.- М.: Юрайт, 2011-351 с.

• Леонов И.В Теория механизмов и машин: учеб. для вузов/ И.В Леонов - М: Высш. образование: Юрайт, 2009.-231 с.

• Матвеев Ю.А. Теория механизмов и машин: учеб. для вузов/ Ю.А. Матвеев – М: Альфа-М, 2009.-320 с.

### 3.6. Детали машин (ДМ)

#### Основные разделы и темы:

- Зубчатые передачи
- Передачи гибкой связью
- Соединения деталей машин

#### Рекомендуемая литература

• Иванов М.Н. Детали машин/ М.Н. Иванов, В.А. Финогенов. М.: Высш. школа, 2008. 408 с.

• Баранов Г.Л. Детали машин и основы конструирования: учебник для вузов/ Г.Л. Баранов. Екатеринбург: УГТУ-УПИ, 2008. 333 с.

## 4. СОДЕРЖАНИЕ полидисциплинарного теста для оценки сформированности профессиональных компетенций

### 4.1. Конструкторско-технологическое обеспечение машиностроительных производств

Перечисление основных разделов и тем.

- резание металлов и инструмент;
- основы технологии машиностроения;
- проектирование станочных приспособлений.

4.1.1. Вопросы по категории «Резание металлов и инструмент» подготовлены в виде тестовых заданий, в которых совместно с вопросами размещены различные варианты ответов, один из которых является правильным.

В качестве заданий поступающим предлагается совокупность различных вопросов, связанных с пониманием основных законов технологии машиностроения. Их общая трудоёмкость оценивается в 10 минут.

Возможные варианты компоновки вопросов и ответов в тестовых заданиях представлены в таблице 1.

Таблица 1

Номер	Вопрос	Ответ
1	Какой угол $\gamma$ (гамма) принимается при обработке пластичных сталей (Ст3, Ст20) а. $\gamma > 0$	

	б. $\gamma < 0$ в. $\gamma = 0$	
2	Каким инструментальным материалом нельзя обрабатывать чугуны а. P6M5 б. BK8 в. TT12K7 г. Алмаз д. CBN	

**Основные темы, рекомендуемые к изучению для выполнения тестовых заданий**

1. Геометрические параметры режущего инструмента
2. Физические основы процесса резания
3. Сила резания
4. Температура в зоне резания
5. Инструментальные материалы
6. Точение (выбор инструмента, выбор режима резания)
7. Отрезка, обработка канавок (выбор инструмента, выбор режима резания)
8. Нарезание резьбы
9. Сверление отверстий (выбор инструмента, выбор режима резания)
10. Растачивание (выбор инструмента, выбор режима резания)
11. Фрезерование (выбор инструмента, выбор режима резания)
12. Протягивание
13. Шлифование (выбор инструмента, выбор режима резания)

4.1.3. Вопросы по категории «Основы технологии машиностроения» подготовлены в виде тестовых заданий, в которых совместно с вопросами размещены различные варианты ответов, один из которых является правильным.

В качестве заданий поступающим предлагается совокупность различных вопросов, связанных с пониманием основных законов технологии машиностроения. Их общая трудоёмкость оценивается в 15 минут.

Возможные варианты компоновки вопросов и ответов в тестовых заданиях представлены в таблице 2.

Таблица 2

Номер	Вопрос	Ответ
1	Какой базой является боковая поверхность длинной цилиндрической заготовки при установке ее на призму при классификации баз по лишаемым степеням свободы? 1. Установочной 2. Направляющей 3. Опорной 4. Двойной опорной 5. Двойной направляющей	
2	Какое время добавляется к основному в структуре штучно-калькуляционном-времени? 1. Оперативное 2. Вспомогательное 3. Подготовительно-заключительное 4. Калькуляционное 5. Обслуживания рабочего места	

**Основные темы, рекомендуемые к изучению для выполнения тестовых заданий**

1. Понятия технологического процесса и маршрута механообработки.
2. Методы получения исходных заготовок.
3. Виды установочных элементов приспособлений.
4. Методы математической статистики для оценки точности обработки.
5. Схемы и способы базирования и закрепления заготовок на станках.
6. Понятия операции, установка, основного и вспомогательного переходов.

7. Способы базирования заготовок на металлорежущих станках.
8. Точность и виды погрешностей при механической обработке.
9. Обеспечение точности механической обработки.
10. Этапы, планы и методы механической обработки заготовок.
11. Понятия припусков и напусков на механическую обработку.
12. Нормирование труда на предприятии.

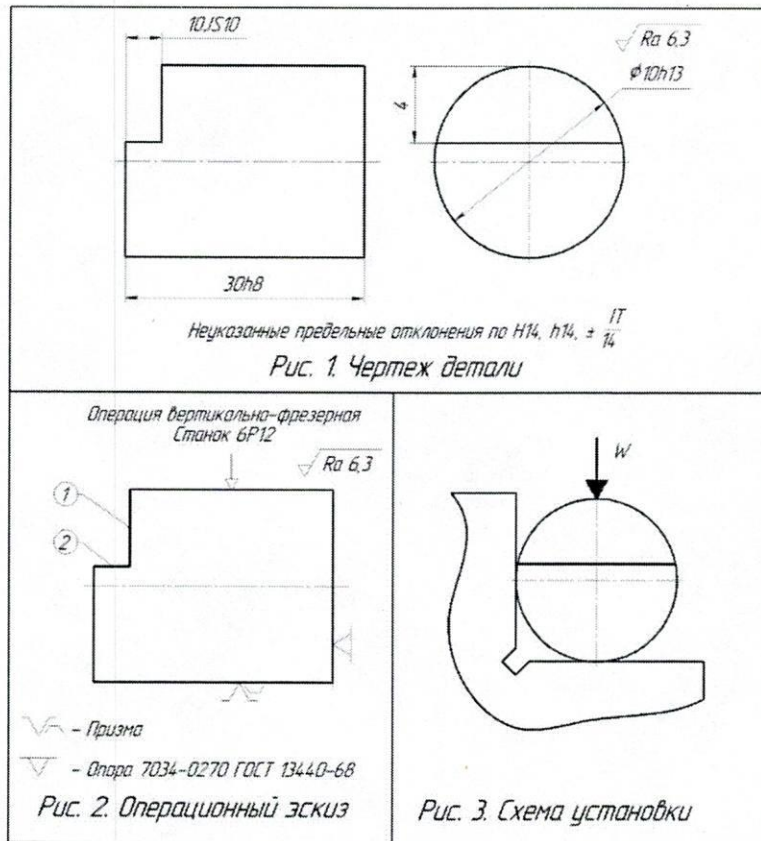
4.1.4. Вопросы по категории «Проектирование технологической оснастки» подготовлен в виде кейсовых заданий, в которых размещены однотипные расчётные схемы, аналогичные по своему содержанию.

В качестве задания поступающим предлагаются либо эскизы с разными схемами базирования заготовок, либо схемы различных установочно-зажимных приспособлений.

Предполагаются по данным схемам разные комбинации заданий, требующие выполнения соответствующих расчетов настроечных размеров в приспособлении, погрешностей базирования заготовок, силового расчёта приспособлений и определения размеров пневматических и гидравлических цилиндров.

Возможные варианты расчётных схем представлены на эскизе 1 и эскизе 2.

Трудоемкость каждого из заданий оценивается в 15 минут



1. Чему равен настроечный размер для поверхности 1 (см. рис. 1-3):  
Номинальный размер: мм.  
Верхнее предельное отклонение: мм.  
Нижнее предельное отклонение: мм.
2. Чему равна погрешность базирования (см. рис. 1-3). Угол призмы принять равным 90°.  
Для поверхности 1: мм.  
Для поверхности 2: мм.

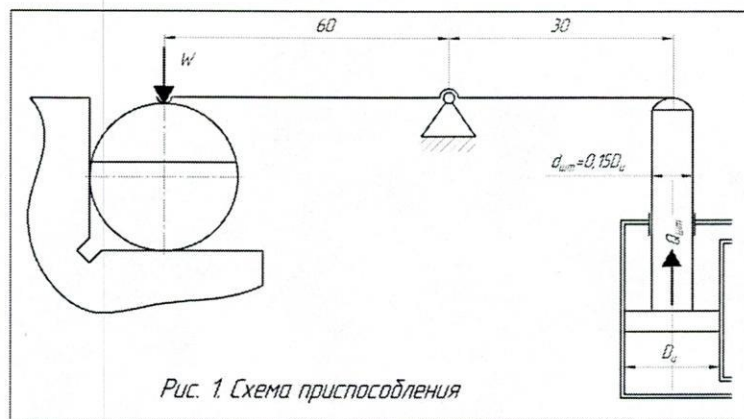


Рис. 1. Схема приспособления

1. Чему должно быть равно усилие на штоке двухстороннего пневмоцилиндра ( $Q_{шт}$ ), чтобы обеспечить силу закрепления  $W=2$  кН (см. рис. 1). При расчете трением пренебречь. Усилие на штоке пневмоцилиндра ( $Q_{шт}$ ) равно: кН.
2. Чему равен диаметр поршня ( $D_{ц}$ ) двухстороннего пневмоцилиндра (см. рис. 1), при усилии на штоке ( $Q_{шт}$ ) рассчитанном в п. 1. Давление воздуха принять равным 0,6 МПа. Коэффициент полезного действия пневмоцилиндра принять равным 0,7. Результат округлить до целого числа.  
Диаметр поршня ( $D_{ц}$ ) пневмоцилиндра равен: мм.

#### Литература для подготовки к заданиям

1. Маталин, А.А. Технология машиностроения [Электронный ресурс] : учебник / А.А. Маталин. — Электрон. дан. — Санкт-Петербург : Лань, 2016. — 512 с. — Режим доступа: <https://e.lanbook.com/book/71755>.
2. Григорьев, С.Н. Инструментальная оснастка станков с ЧПУ: [Электронный ресурс] : справочник / С.Н. Григорьев, М.В. Кохомский, А.Р. Маслов. — Электрон. дан. — Москва : Машиностроение, 2006. — 544 с. — Режим доступа: <https://e.lanbook.com/book/803>. — Загл. с экрана.
3. Схиртладзе, А.Г. Проектирование металлообрабатывающих инструментов [Электронный ресурс] : учебное пособие / А.Г. Схиртладзе, В.А. Гречишников, С.Н. Григорьев, И.А. Коротков. — Электрон. дан. — Санкт-Петербург : Лань, 2015. — 256 с. — Режим доступа: <https://e.lanbook.com/book/64341>. — Загл. с экрана.
4. Металлорежущие станки: учеб. для студентов вузов, обучающихся по специально-стям "Технология машиностроения", "Металлообаб. станки и комплексы" направления подгот. "Конструктор.-технол. обеспечение машиностроит. пр-в" : в 2 т. Т. 1 / [Т. М. Авраамова, В. В. Бушуев, Л. Я. Гниловой и др.] / под ред. В. В. Бушуева. — Москва : Машиностроение, 2011. — 608 с.
5. Металлорежущие станки : учеб. для студентов вузов, обучающихся по специально-стям "Технология машиностроения", "Металлообаб. станки и комплексы" направления подгот. "Конструктор.-технол. обеспечение машиностроит. пр-в" : в 2 т. Т. 2 / [В. В. Бушуев, А. В. Еремин, А. А. Кокайло и др.] / под ред. В. В. Бушуева. — Москва : Машиностроение, 2011. — 584 с. Типовая система технического обслуживания и ремонта металло- и деревообрабатывающего оборудования/ ЭНИМС – М.:Машиностроение, 1988. — 672 с.
6. Сибикин, М.Ю. Современное металлообрабатывающее оборудование: справочник [Электронный ресурс] : справочник / М.Ю. Сибикин, В.В. Непомилуев, А.Н. Семенов, М.В. Тимофеев. — Электрон. дан. — Москва : Машиностроение, 2013. — 308 с. — Режим доступа: <https://e.lanbook.com/book/37007>
7. Галактионова, О. П. Инструментальное обеспечение станков с ЧПУ / Галактионова О.П., Кугаевский С.С. — 2013. — Формирование представления об инструментальном

обеспечении станков с ЧПУ, их применении на производстве. — в корпоративной сети УрФУ. — [http://study.urfu.ru/view/Aid\\_view.aspx?AidId=11668](http://study.urfu.ru/view/Aid_view.aspx?AidId=11668).

8. Основы технологии машиностроения и формализованный синтез технологических процессов: учебник для вузов по направлению подготовки «Конструкторско-технологическое обеспечение машиностроительных производств» [Гриф Московского государственного технологического университета «Станкин»]. В 2 ч. Ч. 2 / В. А. Горохов [и др.]; под ред. В. А. Горохова. — Старый Оскол : Тонкие наукоемкие технологии, 2013. — 575 с.

9. Базаров Б.М. Основы технологии машиностроения [Текст]: Учебник для вузов/Б.М. Базаров. М.: Машиностроение, 2005. — 736 с.: ил.

10. Ковшов А. Н. Технология машиностроения [Текст]: учеб. Для вузов/А.Н. Ковшов. Изд. 2-е, испр. — Санкт-Петербург; Москва; Краснодар: Лань, 2008. — 320 с.

11. Колесов И. М. Основы технологии машиностроения [Текст]: Учебник для студентов машиностроит. специальностей вузов / И.В. Колесов. — 3-е изд., стер. — М.: Высшая школа, 2001. — 591 с.

12. Мосталыгин Г. П. Технология машиностроения [Текст]: учеб. Для инж.- экон. спец. Вузов/П.Г. Мосталыгин — М.: Машиностроение, 1990. — 287 с.

13. Проектирование механической обработки деталей типа тел вращения: учебное пособие / М. Г. Галкин, И. В. Коновалова, В. Н. Ашихмин, А. С. Смагин. — Старый Оскол: ТНТ, 2017. — 264 с.

14. Матвеев В. Н. Технологическая оснастка [текст] : учебное пособие для студентов вузов, обучающихся по направлению подготовки "Конструкторско-технологическое обеспечение машиностроительных производств" .— Старый Оскол : ТНТ, 2013 .— 231 с. : ил. — Библиогр.: с. 231 (7 назв.) .— ISBN 978-5-94178-329-8.

15. Схиртладзе А. Г. Технологическая оснастка машиностроительных производств [текст] : учебное пособие для студентов вузов, обучающихся по направлению "Конструкторско-технологическое обеспечение машиностроительных производств". Т. 5 / А. Г. Схиртладзе, С. Н. Григорьев, В. П. Борискин.— Старый Оскол: ТНТ, 2012 .— 571 с.: ил. — Библиогр.: с. 557-570 (279 назв.) .— ISBN 978-5-94178-275-8.

16. Ансеров М.А. Приспособления для металлорежущих станков [текст] / Ансеров М. А. — Москва — Ленинград: Государственное научно-техническое издательство машиностроительной литературы, 1960 .— 624 с. — ISBN 978-5-4458-6038-9

17. Технологическая оснастка [текст]: учебное пособие для студентов вузов по машиностроительным специальностям / В. Е. Антонюк Э. М. Дечко Ж. А. Мрочек А. С. Скороходов. — Минск: Издательство Гревцова, 2011 .— 376 с.: ил. — Авт. указаны на обороте тит. л. — Библиогр.: с. 375 (24 назв.) .— ISBN 978-985-6954-13-2.

18. Размерный анализ при технологическом проектировании: Учебное пособие/ Ашихмин В. Н., Закураев В. В. Екатеринбург: ГОУ ВПО УГТУ-УПИ, 2005. — 93 с.

## **4.2. Мехатроника и робототехника**

### **Разделы и темы:**

*1. Проектирование машин.* Информационная поддержка проектирования. Системы CAD/CAM/CAE/PLM. Общие понятия о проектировании мехатронных систем. Этапы и стадии проектирования. Жизненный цикл изделий. Методы проектирования. Напряженно-деформированное состояние. Главные напряжения, эквивалентные напряжения, нормальные и касательные напряжения. Предел прочности, коэффициент запаса по прочности. Виды и комплектность конструкторских документов. Сборочный чертеж. Назначение, содержание и оформление сборочного чертежа. Условности и упрощения на сборочном чертеже. Надежность мехатронных систем. Виды отказов. Вероятность безотказной работы. Показатели надёжности. Характеристики случайных величин. Основные уравнения надёжности. Классификация деталей. Критерии работоспособности.



Прочность. Жесткость. Износостойкость. Виброустойчивость. Прочность при переменных напряжениях. Виды нагружения и деформаций деталей. Расчёт действующих механических напряжений при простых и сложных видах нагружения. Определение допускаемых напряжений при статических и динамических нагрузках. Классификация кинематических пар, виды кинематических пар и их условные обозначения, кинематические цепи. Структурный анализ механизмов. Понятия числа степеней свободы механизма, формулы для определения числа степеней свободы плоских и пространственных механизмов, определение числа степеней свободы механизма, его класса. Кулачковые механизмы с силовым и кинематическим замыканием. Мальтийские механизмы периодического поворота. Принципы построения приведённых расчётных схем механизмов, схемы вращательного и поступательного движения.

2. *Мехатроника и системы автоматического управления.* Выбор типа привода. Согласование скоростных и нагрузочных параметров механизма и двигателя. Классификация систем автоматического управления (САУ) по характеру изменения задающего воздействия: системы стабилизации, системы программного управления, следящие системы. Классификация САУ по способу передачи и преобразования сигналов: непрерывные и дискретные системы. Линейные и нелинейные системы автоматического управления (САУ). Виды нелинейностей в системах. Понятие о технической и математической линеаризации. Понятие устойчивости линейных систем автоматического управления (САУ). Понятия установившегося режима САУ и установившейся ошибки. Частные случаи вычисления установившихся ошибок в типовых режимах САУ: статический режим, режим изменения управляемой величины с постоянной скоростью, режим изменения управляемой величины с постоянным ускорением. Типовой вид переходных функций систем автоматического управления (САУ). Показатели качества, определяемые по переходной функции САУ: время первого согласования, время достижения максимума, время переходного процесса, максимальное перерегулирование, декремент затухания колебаний. Операционные усилители (ОУ), их свойства, схемотехника, области применения. Базовые включения операционных усилителей. Использование ОУ для линейной и нелинейной обработки сигналов. ЦАП и АЦП. Электрический привод на базе двигателей постоянного тока (ДПТ). Статические характеристики ДПТ при разных способах возбуждения (электромагнитное параллельное, последовательное, смешанное возбуждение, электромагнитное независимое возбуждение и возбуждение от постоянных магнитов), способы регулирования частоты вращения. Электрический привод на базе асинхронных двигателей (АД). Управление трехфазным АД, частотно-токовое управление с автономным инвертором. Электрический привод на базе шаговых двигателей (ШД). Схемные решения при построении коммутаторов, способы управления ШД. Области применения приводов на базе ШД. Электродвигатели, применяемые в приводах роботов: типы электродвигателей (постоянного тока, вентильные, шаговые, асинхронные); принципы действия, схемы управления скоростью. Понятие гидромеханического преобразователя. Основные параметры преобразователей. Реверсивность, регулируемость, принципиальная и практическая обратимость преобразователей. Классификация гидроцилиндров. Исходные данные для выбора или расчета гидроцилиндров. Расчет и конструирование гидроцилиндров. Схемы систем гидропривода с регулированием скорости на отдельных этапах работы привода, с одновременным регулированием скорости и усилия, со стабилизацией скорости, с синхронным движением гидродвигателей, с последовательным включением гидродвигателей. Виды пневмодвигателей вращательного движения, особенности их применения. Пневмоцилиндры. Расчет диаметра пневмоцилиндра и времени его срабатывания. Электрические, гидравлические и пневматические приводы; классификация и области их применения, характеристики, достоинства и недостатки; приводы, работающие по разомкнутому и замкнутому циклу. Пневматические системы автоматики. Распределители, логические клапаны, регуляторы расхода и давления,

дискретные пневматические датчики положения, пневматические таймеры и счётчики. Микроконтроллеры и программируемые логические контроллеры (ПЛК). Особенности организации и работы. Датчики, используемые в приводах роботов: основные типы (датчики положения, скорости, тока), принципы действия.

#### **Литература для подготовки:**

1. Афонин В.В., Федосин С.А. Моделирование систем. Учебно-практическое пособие / М.: Бином, 2010. – 235 с.
2. Грабченко А. И., Клепиков В. Б., Доброскок В. Л. и др. Введение в мехатронику. – НТУ «ХПИ», 2014. – 264
11. Иванов А.А., Торохов С.Л. Управление в технических системах: учебное пособие/М.: ФОРУМ, 2012. – 272 с. – (Высшее образование).
3. Демирчян К. С., Нейман Л. Р., Коровкин Н. В. Теоретические основы электротехники. Том I. – Спб.: Питер, 2009. – 512 с.
4. Технические средства автоматизации: учебник для студ. высш. учеб. заведений / Б. В. Шандров, А. Д. Чудаков. – М.: Изд. центр «Академия», 2007. – 368 с.
5. Механика промышленных роботов: Учеб. пособие для вузов: в 3 кн. / Под ред. К. В. Фролова, Е. И. Воробьёва – М.: Высшая школа, 2008.
6. Егоров. Конструирование мехатронных модулей. – М.: ИЦ МГТУ Станкин, 2004.
7. Галдин Н.С. Основы гидравлики и гидропривода: Учебное пособие. – Омск: Изд-во СибАДИ, 2006.– 384 с
8. Схиртладзе А. Г. Автоматизация производственных процессов в машиностроении: учеб. для вузов по спец. «Технология машиностроения», напр. «Конструкторско-технол. обеспечение машиностроит. пр-в / А. Г.Схиртладзе, В. Н. Воронов, В. П. Борискин. – 3-е изд., перераб. и доп. – Старый Оскол: ТНТ, 2009. - 611 с.
9. Капустин Н. М. Автоматизация машиностроения: Учебник для вузов/ Н. М. Капустин, Н. П. Дьяконова, П. М. Кузнецов; Под ред. Н. М. Капустина. - М.: Высш. шк.,2005.-365 с.
10. Зориктуев В. Ц. Управление технологическими процессами в машиностроении: учеб. для вузов по напр. «Констр.-технолог. обеспечение машиностр. пр-в»/В. Ц. Зориктуев и др.; Под общ. ред. Зориктуева В. И. – Старый Оскол: ТНТ, 2011. – 512 с.
11. Теория автоматического управления: Учеб. для вузов /Под ред. В.Б. Яковлева - 3-е изд., М.: Высш.шк., 2003.- 567с.
12. Методы классической и современной теории АУ: Учебник в 3-х томах. Т.3 Методы современной теории автоматического управления/Под ред. Н.Д. Егупова. – М.: Изд-во МГТУ им Н.Э. Баумана, 2000.-748 с.
13. Келим Ю.М. Электромеханические и магнитные элементы систем автоматики. Учеб. пособие для средн. проф. учеб. заведений. 2-е изд., исправл. и доп. – М.: Высш. шк. , 2004. – 352 с.