

МИНИСТЕРСТВО НАУКИ И ВЫСШЕГО ОБРАЗОВАНИЯ РОССИЙСКОЙ ФЕДЕРАЦИИ
 Федеральное государственное автономное образовательное учреждение
 высшего образования
 «Уральский федеральный университет имени первого Президента России Б.Н. Ельцина»



УТВЕРЖДАЮ
 Заместитель директора по образовательной деятельности
 по организации приема и довузовскому образованию
 Е.С. Авраменко
 2022 г.

ПРОГРАММА ВСТУПИТЕЛЬНЫХ ИСПЫТАНИЙ В МАГИСТРАТУРУ

Перечень сведений о программе вступительных экзаменов в магистратуру	Учетные данные
Направление подготовки Электроэнергетика и электротехника	Код направления и уровня подготовки 13.04.02
Образовательная программа Высоковольтное оборудование и установки;	Код ОП 13.04.02/33.08
Общие вопросы электромеханического и электромагнитного преобразования энергии;	13.04.02/33.06
Проектирование и эксплуатация электроэнергетических систем;	13.04.02/33.07
Цифровое управление электроэнергетическими системами;	13.04.02/33.05
Электропривод и автоматизация технологических комплексов;	13.04.02/33.01
Электротехнологические процессы и установки с системами питания и управления;	13.04.02/33.02
Электроэнергетические системы, сети, их режимы, устойчивость, надежность;	13.04.02/33.03
Энергетические установки, электростанции на базе нетрадиционных и возобновляемых источников энергии;	13.04.02/33.04
Интеллектуальные городские энергетические системы	13.04.02/33.09
Уровень подготовки Высшее образование - магистратура	
СУОС УрФУ в области образования Инженерное дело, технологии и технические науки	Принят на заседании Ученого совета УрФУ протокол № 9 от 26.11.2018. Утвержден приказом ректора УрФУ № 1069/03 от 28.12.2018

Екатеринбург, 2022

Программа вступительных испытаний в магистратуру составлена авторами:

№ п/п	ФИО	Ученая степень, ученое звание	Должность	Кафедра / департамент
1	Черных Илья Викторович	доктор техн. наук, доцент	Заведующий кафедрой	Электротехники
2	Мойсейченков Александр Николаевич	канд. техн. наук, -	доцент	Электротехники
3	Новиков Николай Николаевич	канд. техн. наук, доцент	доцент	Электротехники
4	Родионов Игорь Евгеньевич	канд. техн. наук, доцент	доцент	Электротехники
5	Шутько Виктор Федорович	канд. техн. наук, доцент	доцент	Электротехники
6	Паздерин Андрей Владимирович	доктор техн. наук, профессор	Заведующий кафедрой	Автоматизированных электрических систем
7	Котов Олег Михайлович	канд. техн. наук, доцент	Доцент	Автоматизированных электрических систем
8	Стаймова Елена Дмитриевна	-	Старший преподаватель	Автоматизированных электрических систем
9	Костылев Алексей Васильевич	канд. техн. наук, доцент	заведующий кафедрой	Электропривода и автоматизации промышленных установок
10	Ишматов Закир Шарифович	канд. техн. наук, доцент	доцент	Электропривода и автоматизации промышленных установок
11	Велькин Владимир Иванович	доктор техн. наук, доцент	доцент	Атомных станций и возобновляемых источников энергии
12	Фризен Василий Эдуардович	доктор техн. наук, доцент	Заведующий кафедрой	Электротехники

Программа утверждена:

Учебно-методическим советом Уральского энергетического института (УралЭНИИ)

Протокол № 2 от 28.03.2022г.

Председатель УМС УралЭНИИ

Директор УралЭНИИ



Н.В. Гредасова



С.Ф. Сарапулов

АННОТАЦИЯ

Программа составлена в соответствии с требованиями Самостоятельного учебного образовательного стандарта, предъявляемых к подготовке поступающих в магистратуру по направлению 13.04.02, Электроэнергетика и электротехника.

Экзамен является четырехкомпонентным, проводится в тестовой форме в соответствии с требованиями Приказа ректора УрФУ № 247/03 от 17.03.2022 г. «О вступительных испытаниях по программам магистратуры в 2022 году».

Цель вступительных испытаний – обеспечить лицам, претендующим на поступление в УрФУ для освоения образовательной программы магистратуры, равные условия, вне зависимости от предыдущего документа о высшем образовании.

Задача вступительных испытаний состоит в том, чтобы выявить наличие готовности поступающего к обучению в магистратуре в части сформированности информационно-коммуникативной компетенции не ниже базового уровня и знания основного содержания профильных дисциплин.

СОДЕРЖАНИЕ ВСТУПИТЕЛЬНЫХ ИСПЫТАНИЙ В МАГИСТРАТУРУ ПО НАПРАВЛЕНИЮ ПОДГОТОВКИ 13.04.02 Электроэнергетика и электротехника

1. Структура содержания вступительного испытания включает 4 раздела

	Раздел	Форма, время	Баллы
1.	Тестирование, выявляющее наличие развитой коммуникативной компетенции на русском языке (язык делового общения).	Компьютерное тестирование 20 минут	0 - 20
2.	Тестирование, выявляющее наличие развитой коммуникативной компетенции на иностранном языке (владение иностранным языком на базовом уровне).	Компьютерное тестирование 10 минут	0 - 10
3.	Полидисциплинарный тест по базовым дисциплинам с использованием банков заданий независимого тестового контроля.	Компьютерное тестирование 30 минут	0 - 20
4.	Полидисциплинарный тест по профильным дисциплинам.	Компьютерное тестирование 60 минут	0 - 50
	Максимальный итоговый балл		100

2. СОДЕРЖАНИЕ тестирования, выявляющего наличие развитой коммуникативной компетенции на русском языке

Прочитайте выдержки из статьи О.О.Смолиной "Способы повышения экоустойчивости урбанизированных территорий" и выполните задания

Способы повышения экоустойчивости урбанизированных территорий

О.О.Смолина

Аннотация. (А) В статье предложены два способа повышения экоустойчивости городских территорий. (Б) Первый способ: создание наиболее благоприятных условий для произрастания элементов озеленения, второй – использование бионических малых архитектурных форм (и/или элементов городской среды) – объектов арборскультуры на территории застройки. (В) Первый способ нацелен на грамотное проектирование дендрологического плана земельного участка, поэтапное составление которого должно производиться с учетом следующих аспектов: экологического паспорта, аллелопатии, фитопатологии древесных растений, сводного плана инженерных сетей, схемы вертикальной планировки территорий, планировочной структуры и функциональной организации территории застройки. (Г) Основные положения первого способа повышения экоустойчивости территории вошли в научно-практические рекомендации.

Ключевые слова: экоустойчивость, озеленение, древесные растения, арборскультура, экологический паспорт, аллелопатия.

1. В условиях все возрастающей урбанизации и индустриализации возникает необходимость сохранения, поддержания и охраны природных ландшафтов, зеленых массивов и рекреационных зон. В связи с современными тенденциями стратегическое развитие территорий и поселений планируется проводить в ракурсе экоустойчивости. «Экоустойчивость» - это повышение социотехноэффективности ресурсопользования при эксплуатации урбанизированных территорий. Экоустойчивый анализ территории, в разрезе наполнения антропогенного ландшафта элементами «живой» среды, выявляет несколько выраженных векторов гуманизационной организации городского пространства, таких как сохранение флоры и фауны; охрана природного комплекса ради самой природы; обеспечение экологически безопасного развития общества относительно окружающей природной среды [1].

2. Для создания экологической устойчивости среды жизнедеятельности человека крайне важно рассмотреть способы учета интересов других живых видов и всей планеты в целом. Речь идет о недопустимости жестокой эксплуатации земли, уничтожении лесов, уничтожении мест обитания животных, развитии экономики и промышленности, изменяющей климат планеты. Целью нашего исследования является изучение способов озеленения городских территорий для разработки рекомендаций по устройству устойчивой, здоровой и социально ориентированной среды полноценной жизни человека в городе.

3. Первый способ повышения экоустойчивости территории застройки – создание наиболее благоприятных условий для произрастания элементов озеленения. При проектировании различных способов озеленения улиц (рядовая групповая посадка; зеленые островки регулирования движения транспорта и пешеходов; палисадники, аллеи, скверы, «карманные парки»; зеленые разделительные полосы; зеленые технические коридоры) нужно учитывать экологический паспорт, фитопатологию и аллелопатию

каждого запроектированного элемента озеленения на дендрологическом плане земельного участка.

3.1. Экологический паспорт растений включает в себя данные о темпах роста, требований к почве, влажности и инсоляции территории, а также содержит сведения о газоустойчивости растений и др.

...После проведения анализа инженерных изысканий необходимо из существующего ассортимента древесных растений регионов России подобрать те виды, у которых требования к месту произрастания приближенно совпадают с градостроительными особенностями территории застройки.

3.2. Фитопатология древесных растений подробно рассмотрена доктором биологических наук, профессором И.И. Минкевичем. Рекомендуются в случае обнаружения заболевания у древесных и/или кустарниковых пород своевременно производить их лечение, посредством введения лекарственных препаратов через корни, надземные органы или инъекции в ствол. Для повышения устойчивости древесных растений к грибным болезням необходимо использовать биологически активные вещества – подкормку древесных растений [4].

3.3. «Аллелопатическое взаимодействие растений друг на друга можно подразделить на химическое и физическое. Под физическим взаимодействием подразумевается создание определенного микроклимата, когда более высокие растения создают частичное затенение и повышенную влажность для растений нижнего яруса. Химическое взаимодействие сводится к тому, что надземные части растений могут выделять пахучие вещества, отпугивающие вредителей, а корневые системы выделяют различные органические вещества, среди которых есть витамины, сахара, органические кислоты, ферменты, гормоны, фенольные соединения...» [5].

4. На этапе планировки территории следует изучить сводный план инженерных сетей, схему вертикальной застройки и функциональную организацию территории застройки. При посадке деревьев в зонах действия теплотрасс рекомендуется учитывать фактор прогревания почвы в обе стороны от оси теплотрассы. Для зоны интенсивного прогревания – до 2 м, среднего – 2-6, слабого – 6-10 м потребуются разные решения о выборе растений. У теплотрасс не рекомендуется размещать липу, клен, сирень, жимолость – ближе 2 м; тополь, боярышник, кизильник, дерен, лиственницу, березу – ближе 3-4 м [7]. Кроме того, вблизи элементов озеленения необходимо выполнять ограждающую конструкцию или высаживать древесные растения на подпорных стенках (для защиты от вандализма, повреждений уборочной техникой).

5. Вторым способом повышения экологической устойчивости является внедрение на территорию застройки бионических элементов благоустройства – объектов арборскульптуры. Арборскульптура – это искусство формирования из древесных растений различных архитектурно-художественных форм. Наблюдается активное выращивание бионических малых архитектурных форм за рубежом, а также возрастающий отечественный интерес к данному виду искусства [8]. Арборскульптурные объекты – это объекты живой природы, внедрение которых в городскую среду в качестве элементов бионического благоустройства способствует улучшению экологической обстановки на микро-, мезо- и, в перспективе, на макроуровне. Для повышения экологической устойчивости урбанизированных территорий необходимо создавать наиболее благоприятные условия для произрастания древесно-кустарниковых пород, а также внедрять объекты арборскульптуры на территории городской застройки.

Литература

1. Мурашко О.О. Технические приемы формирования объектов арборскульптуры // Вестн. ТГАСУ. 2015. № 3. С. 34-45.
4. Минкевич И.И., Дорофеева Т.Б., Ковязин В.Ф. Фитопатология. Болезни древесных растений и кустарниковых пород. СПб.: Лань, 2011. 158 с.

5. Чекалина Н.В., Белова Т.А., Буданова Л.А., Березуцкая Т.В., Экспериментальное изучение аллелопатических взаимовлияний на ранних стадиях развития растений // Материалы I междунар. науч.-практ. конф. Белгород, 2015. Ч. I. С. 120-122.

7. Авдотьян Л.Н., Лежава И.Г. Градостроительное проектирование. М.: Архитектура С, 2013. 589 с.

8. Gale B. The potential of living willow structures in the landscape. Title of dissertation. Master's thesis. State University of New York College of Environmental Science and Forestry Syracuse. New York, 2011.54 p.

О.О.Смолина. Способы повышения экоустойчивости урбанизированных территорий// Известия вузов. Строительство. 2017. № 11-12

Задания

- Прочитайте аннотацию. На место пробела в данном ниже утверждении вставьте буквенное обозначение соответствующего предложения.

В утверждении, обозначенном в аннотации буквой , автор указывает на практическую значимость своего исследования для специалистов по озеленению городских территорий.

- Установите соответствие тематики порядку расположения материала в статье.

Цель исследования

Проблема, требующая исследования

Учет особенностей территории

Способы практического применения результатов исследования

- Внесите на место пропуска в данном ниже утверждении найденное в тексте статьи ключевое слово.

В статье О.О.Смолиной рассмотрены не только перечисленные ею ключевые слова, но и понятие, не включенное в соответствующий раздел. В 5-ом абзаце текста речь ведется о внедрении элементов благоустройства и выращивании малых архитектурных форм, названных ключевым словом .

- Вернитесь к тексту абзаца 3.3. Заполните пропуск в тексте нашего утверждения ситуативно уместным словом.

Примером неблагоприятного аллелопатического взаимодействия растений является высадка березы рядом с растущими кустарниками, поскольку ее мощная корневая система потребляет много воды и обделяет в этом плане другие расположенные по соседству посадки. Этот тип аллелопатического взаимодействия растений друг на друга следует отнести к , а не к влиянию.

- Рассмотрите текст 4-ого абзаца. Вставьте на месте пропуска в данном ниже утверждении название публикации, на которую ссылается автор статьи.

Рекомендации по размещению деревьев и кустарников в зонах действия теплотрасс заимствованы О.О.Смолиной из монографии Л.Н. Авдотьяна и И.Г. Лежавы .

- В тексте абзацев 3.1 – 3.3 найдите слово, обозначающее науку о лечении объектов растительного происхождения. Вставьте это слово в текст нашего утверждения.

Наука изучает болезни деревьев, кустарников и других зеленых насаждений.

- Выберите правильный ответ из предложенных ниже вариантов

При составлении плана озеленения территории городской застройки О.О.Смолина предлагает проектировать зеленые массивы и рекреационные зоны. Но составление

- графика подкормки насаждений
- экологического паспорта растений
- перечня древесно-кустарниковых пород с учетом их воздействия друг на друга
- схемы расположения инженерных сетей

в число объектов планирования специалиста по озеленению НЕ входит.

3. СОДЕРЖАНИЕ тестирования, выявляющего наличие развитой коммуникативной компетенции на иностранном языке

Read the article about a man who opened a restaurant, and choose the best variant in each gap.

OPENING A RESTAURANT

Twelve months ago Robin Parker left his job at an insurance company. He now runs a restaurant which is doing very well since it opened four months ago.

Opening a restaurant was a big change for Robin. He loves travelling and all his favourite television programmes are about cooking. One day, he read in a newspaper about a doctor who left her job and moved to Italy to start a restaurant. He thought, "I can do that!" His wife wasn't very happy about the idea, and neither was his father. But his brother, a bank manager, gave him lots of good ideas.

Robin lived in Oxford and had a job in London. He thought both places would be difficult to open a restaurant in, so he chose Manchester because he knew the city from his years at university. He found an empty building in a beautiful old street. It was old and needed a lot of repairs, but all the other buildings were expensive and he didn't have much money.

Robin loves his new work. It's difficult being the boss, but he has found an excellent chef. He says he enjoys talking to customers and some of them have become his good friends. He gets up at 6pm and often goes to bed after midnight. It's a long day but he only starts to feel really tired when he takes time off at the weekends.

Robin's restaurant is doing so well that he could take a long holiday. But he's busy with his new idea to open a supermarket selling food from around the world. He's already found a building near his restaurant.

1. Robin decided to open a restaurant after he ▾
2. Who helped Robin open his restaurant? ▾
3. Where is Robin's restaurant? ▾
4. Robin chose the building his restaurant is in because ▾
5. Robin likes ▾
6. Robin feels most tired ▾
7. Next, Robin wants to ▾

4. Содержание полидисциплинарного теста по базовым дисциплинам

Дисциплина "Математика"

1. Линейная алгебра и аналитическая геометрия
Матрицы. Определители. Обратная матрица. Ранг. Матричные уравнения. Системы линейных алгебраических уравнений (СЛАУ). Метод матричного исчисления. Формулы Крамера. Метод Гаусса. Скалярное, векторное, смешанное произведения векторов. Прямая на плоскости. Прямая и плоскость в пространстве. Кривые второго порядка. Поверхности второго порядка.

2. Дифференциальное исчисление функций одной переменной
Комплексные числа и действия над ними. Понятие функции. Основные свойства функций. Предел последовательности. Предел функции. Непрерывность функции. Производная функции. Правила дифференцирования. Дифференциал функции. Производные высших порядков. Правило Лопиталя. Экстремум функции. Выпуклость, вогнутость. Асимптоты. Применение производной для исследования функций.

3. Интегральное исчисление функций одной переменной.
Неопределенный интеграл, его свойства. Методы интегрирования. Определенный интеграл. Свойства определенного интеграла. Формула Ньютона-Лейбница.
Приложения определенных интегралов.

Литература для подготовки

1. Вся высшая математика : Учебник для студентов вузов. Т. 1 / М.Л. Краснов, А.И. Киселев, Г.И. Макаренко и др. — М. : Эдиториал УРСС, 2000 .— 328 с. Вся высшая математика : учебник для студентов вузов. Т. 2 / М. Л. Краснов, А. И. Киселев, Г. И. Макаренко, Е. В. Шикин, В. И. Заляпин, С. К. Соболев .— Москва : Едиториал УРСС, 2000 .— 184 с.
2. Вся высшая математика : Учебник для студентов вузов. Т. 3. Теория рядов. Обыкновенные дифференциальные уравнения. Теория устойчивости / М. Л. Краснов, А. И. Киселев, Г. И. Макаренко и др. — Москва : Эдиториал УРСС, 2001 .— 240 с.
3. Математика. Курс лекций для технических вузов: в 2 кн. Кн. 1 : учеб. пособие для студ. высш. учеб. заведений / А.Б. Соболев, А.Ф. Рыбалко. – М. : Издательский центр «Академия», 2009, 416 с.
4. Математика. Курс лекций для технических вузов: в 2 кн. Кн. 2 : учеб. пособие для студ. высш. учеб. заведений / А.Б. Соболев, А.Ф. Рыбалко. – М. : Издательский центр «Академия», 2009, 448 с.
5. Сборник задач по математике для вузов : учеб. пособие для студентов вузов, обучающихся по направлениям и специальностям в обл. техники и технологии : [в 4 ч.]. Ч. 1 / [А. В. Ефимов, А. Ф. Каракулин, И. Б. Кожухов и др.] ; под ред. А. В. Ефимова, А. С. Поспелова .— 5-е изд., испр. — Москва : ФИЗМАТЛИТ, 2009.
6. Сборник задач по математике для вузов : учеб. пособие для студентов вузов, обучающихся по направлениям и специальностям в обл. техники и технологии : [в 4 ч.]. Ч. 2 / [А. В. Ефимов, А. Ф. Каракулин, С. М. Коган и др.] / под ред. А. В. Ефимова, А. С. Поспелова .— 5-е изд., перераб. и доп. — Москва : ФИЗМАТЛИТ, 2009.
7. Беклемишев Д.В. Курс аналитической геометрии и линейной алгебры. Учебник для вузов. – 6-е изд., стер. – М.: Наука. 1987.
8. Берман Г.Н. Сборник задач по курсу математического анализа / Г.Н. Берман. М.: Наука, 1985.
9. Бугров Я.С. Дифференциальное и интегральное исчисление / Я.С. Бугров, С.М. Никольский. М.: Наука, 1988.
10. Гусак А.А. Аналитическая геометрия и линейная алгебра: справочное пособие по решению задач/ А.А. Гусак. – Изд-е 2-е, стереотип. – Мн.: «ТетраСистемс», 2001.
11. Клетеник Д.В. Сборник задач по аналитической геометрии / Д.В. Клетеник. М.: Наука, 1986.
12. Кудрявцев Л.Д. Краткий курс математического анализа / Л.Д. Кудрявцев. М.: Наука, 1989.
13. Понтрягин Л.С. Обыкновенные дифференциальные уравнения / Л.С. Понтрягин. М.: Наука, 1982.
14. Чудесенко В.Ф. Сборник заданий по специальным курсам высшей математики (Типовые расчеты) / В.Ф. Чудесенко. М.: Высшая школа, 1999.
15. Клетеник Д.В. Сборник задач по аналитической геометрии. - М.: Наука, 1986.

Базы данных, информационно-справочные и поисковые системы

1. <http://fero.i-exam.ru/> – Федеральный Интернет-экзамен в сфере профессионального образования (тестирование).
2. <https://openedu.urfu.ru/minors/> – образовательный портал УрФУ.
3. <http://www.intuit.ru/> – Национальный открытый университет.
4. <https://www.coursera.org/> – массовые открытые онлайн-курсы;
5. <https://www.edx.org/> – массовые открытые онлайн-курсы;
6. <https://openedu.ru/> – национальная платформа открытого образования;
7. <http://poiskknig.ru> – электронная библиотека учебников Мех-Мата МГУ, Москва;
8. <http://www.mathnet.ru> – общероссийский математический портал.
9. <http://testor.ru/> – портал поддержки образования в Российской Федерации Testor.ru

Дисциплина "Физика"

1. Механика.
2. Основы молекулярной физики.
3. Электричество.
4. Магнитное поле.
5. Электромагнитные явления.

Литература для подготовки

1. Валишев М.Г. Физика : учебное пособие / М.Г. Валишев, А.А. Повзнер. – СПб: Изд-во Лань, 2010. – 576с.
2. Савельев И.В. Курс общей физики : учебное пособие : в 5 ч. Ч. 5 / И.В. Савельев. – СПб : Изд-во Лань , 2011. – 352с.
3. Волькенштейн В.С. Сборник задач по общему курсу физики / В.С. Волькенштейн. – М. : Наука, 2008-2010.
4. Чертов А.Г. Задачник по физике/ А.Г.Чертов, А. А Воробьев. – М.: Высшая школа, 2006.
5. Детлаф А.А. Курс физики / А.А. Детлаф, Б.М. Яворский. – М : Высшая школа, 2005-2007.
6. Ивлиев А.Д. Физика: учебное пособие/ А.Д. Ивлиев. – СПб: Изд-во Лань, 2009. – 672с.

5. Содержание полидисциплинарного теста по профильным дисциплинам

Дисциплина "Теоретические основы электротехники"

1. Линейные цепи постоянного и переменного тока.
2. Нелинейные цепи постоянного и переменного тока.

Литература для подготовки

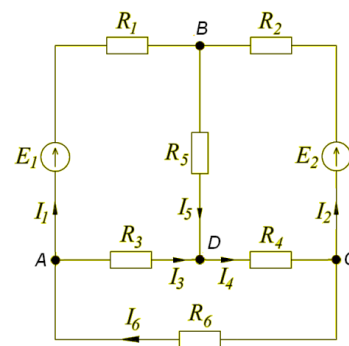
1. Демирчян К.С., Нейман Л.Р., Коровкин Н.В., Чечурин В.Л. Теоретические основы электротехники. Учебник для вузов, 4-е изд., доп. для самостоятельного изучения курса, в 3 томах, М. ; СПб. ; Нижний Новгород [и др.]: Питер, 2006. Т1– 463 с., Т2–576 с., Т3–377 с.
2. Демирчян К.С., Нейман Л.Р., Коровкин Н.В. Теоретические основы электротехники : учебник для студентов вузов в 2 томах, 5-е изд. М.; СПб.; Нижний Новгород [и др.] : Питер, 2009. Т1 – 512 с., Т2 – 432 с.
3. Новгородцев А.Б. Теоретические основы электротехники. 30 лекций по теории цепей. Учебное пособие. СПб.: Питер, 2006, 576 с.
4. Бычков Ю.А., Золотницкий В.М., Чернышев Э.П. Белянин А.Н. Основы теоретической электротехники. СПб.; М.; Краснодар: Лань, 2008, 592 с.
5. Атабеков Г.И. Теоретические основы электротехники. Линейные электрические цепи. СПб.: Лань, 2008. 592 с.
6. Атабеков Г.И. и др. Теоретические основы электротехники. Нелинейные электрические цепи. Электромагнитное поле СПб.: Лань, 2009. 432 с.
7. Бессонов Л.А. Теоретические основы электротехники. Электрические цепи: Учебное пособие, 11-е изд. М.: Гардарики, 2006, 701 с.
8. Бессонов Л. А. Теоретические основы электротехники. Электромагнитное поле: Учебное пособие, 11-е изд., М.: Юрайт, 2012, 317 с.

Примеры тестовых заданий

Раздел 1. Первый закон Кирхгофа

Для узла D на приведенной схеме справедливо соотношение:

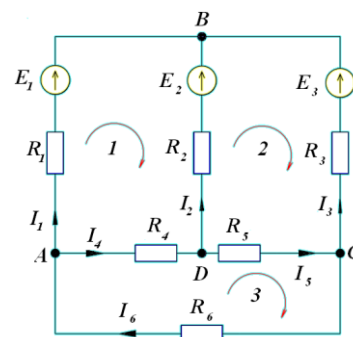
- a) $I_5 - I_3 = I_4$
- б) $I_1 + I_2 = I_4 - I_3$
- в) $I_3 - I_5 = I_2 + I_6$
- г) $I_4 - I_6 = -I_5$



Раздел 2. Второй закон Кирхгофа

Укажите правильный вариант записи второго закона Кирхгофа для контура 3

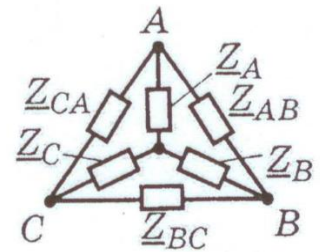
- a) $I_6 R_6 + I_4 R_4 - I_5 R_5 = 0$
- б) $I_6 R_6 + I_4 R_4 + I_5 R_5 = E_1 + E_3 + E_2$
- в) $I_6 R_6 + I_4 R_4 + I_5 R_5 = 0$
- г) $I_6 R_6 + I_4 R_4 - I_5 R_5 = E_1 + E_3 - E_2$



Раздел 3 Преобразование схем замещения

Сопротивления элементов, соединенных в треугольник $Z_{AB} = Z_{BC} = Z_{CA} = 2 \text{ Ом}$. Сопротивление элементов эквивалентной звезды ($Z_A = Z_B = Z_C$) будет равно...

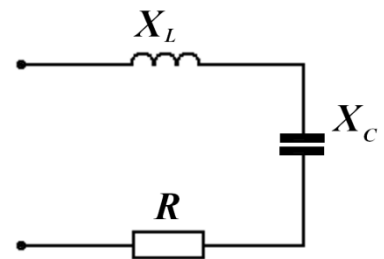
- а) 1 Ом;
- б) 2 Ом;
- в) 3 Ом;
- г) 2/3 Ом;
- д) 1/3 Ом.



Раздел 4 Пассивные элементы электрической цепи

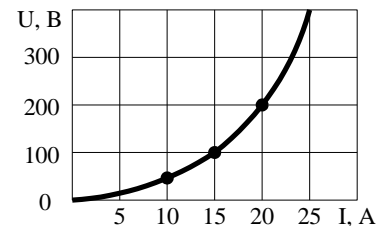
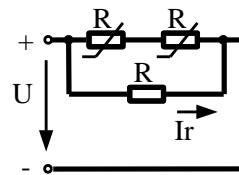
Значение модуля полного сопротивления цепи при её подключении к источнику переменного синусоидального тока, если $R = 8 \text{ Ом}$, $X_L = 2 \text{ Ом}$, $X_C = 8 \text{ Ом}$, составит...

- а) 6 Ом;
- б) 9 Ом;
- в) 18 Ом;
- г) 10 Ом.



Раздел 5. Нелинейные элементы электрической цепи

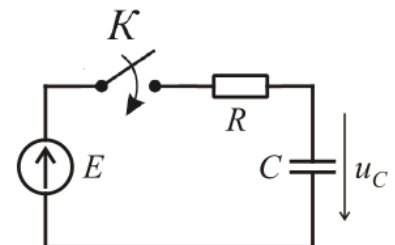
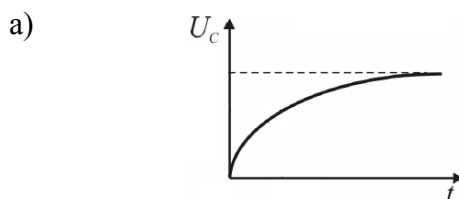
Ток линейного резистора $I_r = 20 \text{ А}$, сопротивление линейного резистора $R = 10 \text{ Ом}$. Вольтамперная характеристика одинаковых нелинейных резисторов приведена на рисунке справа. Мощность источника соответствует ...



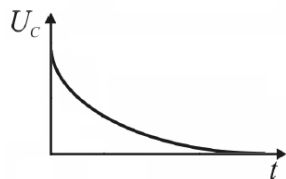
- а) 4000 Вт;
- б) 6000 Вт;
- в) 8500 Вт;
- г) 7000 Вт.

Раздел 6. Переходные процессы

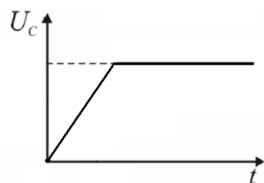
В исходном состоянии конденсатор не заряжен. После замыкания ключа К напряжение на конденсаторе соответствует графику ____



б)



в)



г) правильный график отсутствует

Раздел 7 Электрические цепи переменного тока

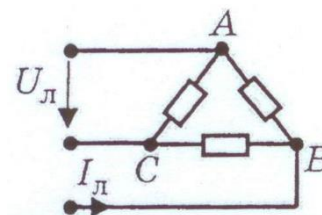
Мгновенное значение комплексного действующего тока $\dot{I} = 10 e^{j30^\circ}$ определяется в соответствии с выражением...

- а) $10 \sin(\omega t + 30^\circ)$;
- б) $10 \sin(\omega t - 30^\circ)$;
- в) $14,1 \sin 30^\circ$;
- г) $14,1 \sin(\omega t - 30^\circ)$;
- д) $14,1 \sin(\omega t + 30^\circ)$.

Раздел 8 Трехфазные цепи

Для симметричной схемы на рисунке известно, что $U_{Л} = 380$ В, $\dot{I}_{Л} = 38$ А. Сопротивление фазы соответствует ...

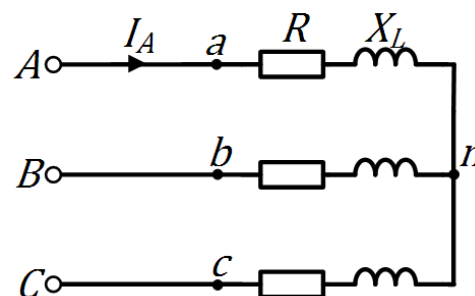
- а) 8,5 Ом;
- б) 6 Ом;
- в) 10 Ом;
- г) 17,3 Ом;
- д) 22 Ом.



Раздел 9 Симметричные трехфазные цепи

В симметричной трехфазной цепи, изображенной на рисунке, известны: линейное напряжение $U_{Л} = 380$ В, ток $I_A = 7$ А, активное сопротивление $R = 10$ Ом. Значение сопротивления X_L ...

- а) $X_L = 53,357$ Ом;
- б) $X_L = 44,286$ Ом;
- в) $X_L = 54,286$ Ом;
- г) $X_L = 29,704$ Ом.



Раздел 10 Активные двухполюсники

К активному двухполюснику с источником постоянного тока подключают различную нагрузку R_n и измеряют ток через нагрузку I_n , а также напряжения на ней U_n .

Данные двух опытов:

$$1) I_n = 2,4 \text{ А}, \quad U_n = 70 \text{ В};$$

$$2) I_n = 1,2 \text{ А}, \quad U_n = 130 \text{ В}.$$

Электродвижущая сила E_{Σ} двухполюсника ...

а) $E_{\Sigma} = 203,33 \text{ В};$

б) $E_{\Sigma} = 200,00 \text{ В};$

в) $E_{\Sigma} = 196,67 \text{ В};$

г) $E_{\Sigma} = 190,00 \text{ В}.$

Дисциплина "Электрические машины"

1. Трансформаторы.
2. Асинхронные машины.
3. Синхронные машины.
4. Машины постоянного тока.

Литература для подготовки

1. Электрические машины. 1. Машины постоянного тока. Трансформаторы / М.П. Костенко ; Л.М. Пиотровский .— Изд. 3-е, перераб. и доп. — Ленинград : Энергия, 1972 .— 544 с. — <URL:<http://biblioclub.ru/index.php?page=book&id=450047>>.
2. Электрические машины. 2. Машины переменного тока / М.П. Костенко ; Л.М. Пиотровский .— Изд. 3-е, перераб. и доп. — Ленинград : Энергия, 1973 .— 648 с. — <URL:<http://biblioclub.ru/index.php?page=book&id=450046>>.
3. Иванов-Смоленский А.В. Электрические машины: учеб. для студентов вузов, обучающихся по направлению подгот. дипломир. специалистов "Электротехника, электромеханика и электротехнологии" : в 2 т. Т. 1 / А.В. Иванов-Смоленский. 3-е изд., стер. Москва: МЭИ, 2006. 652 с.
4. Иванов-Смоленский А.В. Электрические машины: учеб. для студентов вузов, обучающихся по направлению подгот. дипломир. специалистов "Электротехника, электромеханика и электротехнологии" : в 2 т. Т. 1 / А.В. Иванов-Смоленский. 2-е изд., перераб. и доп. М.: Издательство МЭИ, 2004. 652 с.
5. Иванов-Смоленский А.В. Электрические машины: учеб. для студентов вузов, обучающихся по направлению подгот. дипломир. специалистов "Электротехника, электромеханика и электротехнологии" : в 2 т. Т. 2 / А.В. Иванов-Смоленский. 2-е изд., перераб. и доп. М.: Высшая школа, 2004. 532 с.
6. Вольдек А.И. Электрические машины. Введение в электромеханику. Машины постоянного тока и трансформаторы: учеб. для студентов вузов, обучающихся по направлению подгот. "Электротехника, электромеханика и электротехнологии" и "Электроэнергетика" / А.И. Вольдек, В.В. Попов. Москва; Санкт-Петербург; Нижний Новгород [и др.]: Питер, 2008. 320 с.
7. Вольдек А.И. Электрические машины. Введение в электромеханику. Машины постоянного тока и трансформаторы: учебник для студентов вузов, обучающихся по направлению подгот. "Электротехника, электромеханика и электротехнологии" и "Электроэнергетика" / А.И. Вольдек, В.В. Попов. Москва; Санкт-Петербург; Нижний Новгород [и др.]: Питер, 2007. 320 с.
8. Вольдек А.И. Электрические машины. Машины переменного тока: учеб. для студентов вузов, обучающихся по направлению подгот. "Электротехника, электромеханика и электротехнологии" и "Электроэнергетика" / А.И. Вольдек, В.В. Попов. Москва; Санкт-Петербург; Нижний Новгород [и др.]: Питер, 2008. 350 с.

9. Вольдек А.И. Электрические машины. Машины переменного тока: учеб. для студентов вузов, обучающихся по направлению подгот. "Электротехника, электромеханика и электротехнологии" и "Электроэнергетика" / А.И. Вольдек, В.В. Попов. Москва; Санкт-Петербург; Нижний Новгород [и др.]: Питер, 2007. 350 с.
10. Копылов И.П. Электрические машины: учеб. для студентов электроэнергет. специальностей вузов / И.П. Копылов. Изд. 6-е, стер. Москва: Высшая школа, 2009. 607 с.
11. Копылов И.П. Электрические машины: учебник для студентов электромех. и электроэнергет. специальностей вузов / И.П. Копылов. Изд. 5-е, стер. М.: Высшая школа, 2006. 607 с.
12. Новиков Н.Н. Электрические машины: учеб. пособие / Н.Н. Новиков, В.Ф. Шутько; науч. ред. Л.Л. Богатырев; Урал. гос. техн. ун-т, Ин-т переподгот. кадров. Изд. 2-е. Екатеринбург: 2001. 169 с.
13. Электрические машины: контрольные вопросы / сост.: Н.Н. Новиков, И.Е. Родионов, В.Ф. Шутько. Екатеринбург: УГТУ-УПИ, 2009. 64 с.

Примеры тестовых заданий

Раздел "Трансформаторы"

Если число витков первичной обмотки трансформатора увеличить в два раза потери в стали:

- 1) увеличатся в два раза
- 2) уменьшатся в четыре раза
- 3) уменьшатся в два раза
- 4) увеличатся в четыре раза.

Причина изменения напряжения на вторичной обмотке трансформатора при увеличении тока нагрузки:

- 1) падение напряжения на внутреннем сопротивлении трансформатора;
- 2) потери в обмотках трансформатора;
- 3) изменение степени насыщения магнитопровода трансформатора;
- 4) потери в магнитопроводе трансформатора.

Напряжение короткого замыкания первого трансформатора больше, чем второго, а номинальные мощности их равны. При включении этих трансформаторов на параллельную работу:

- 1) первый трансформатор будет нагружен больше;
- 2) второй трансформатор будет нагружен больше;
- 3) оба трансформатора будут нагружены одинаково;
- 4) нагрузка трансформаторов будет равна нулю.

Раздел "Асинхронные машины"

Если частота вращения ротора ниже частоты вращения поля статора асинхронная машина работает:

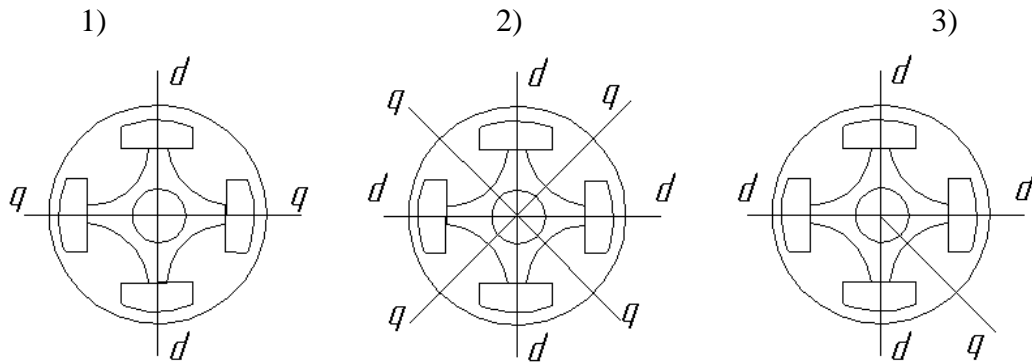
- 1) в режиме генератора;
- 2) в режиме двигателя;
- 3) в режиме электромагнитного торможения противовключением;
- 4) в режиме трансформатора.

Определите частоту вращения ротора четырёхполюсного асинхронного двигателя, если частота тока в роторе равна 2 Гц (при частоте сети 50 Гц).

- 1) 1280 об/мин ;
- 2) 1440 об/мин ;
- 3) 1560 об/мин ;
- 4) 3000 об/мин .

Раздел "Синхронные машины"

Выберите рисунок с правильным расположением осей d и q в синхронной машине:



4) нет верного рисунка.

Соотношение между индуктивными сопротивлениями реакции якоря по поперечной оси X_{aq} и по продольной оси X_{ad} явнополюсной синхронной машины:

- 1) $X_{aq} > X_{ad}$;
- 2) $X_{aq} < X_{ad}$;
- 3) $X_{ad} \approx X_{aq}$;
- 4) $X_{ad} = X_{aq}/\sqrt{3}$.

Оцените влияние величины воздушного зазора на ток возбуждения холостого хода синхронного генератора:

- 1) не влияет;
- 2) чем больше зазор, тем больше ток возбуждения холостого хода;
- 3) чем больше зазор, тем меньше ток возбуждения холостого хода;
- 4) чем меньше зазор, тем больше ток возбуждения холостого хода.

Раздел "Машины постоянного тока"

Как направлены токи в обмотке якоря машины постоянного тока в режиме генератора и в режиме двигателя по отношению к направлению ЭДС?

- 1) в режиме генератора и в режиме двигателя ток и ЭДС имеют одно направление;
- 2) в режиме генератора ток и ЭДС направлены встречно, а в режиме двигателя - в одну сторону;
- 3) в режиме генератора ток и ЭДС имеют одно направление, в режиме двигателя - ЭДС равна нулю;
- 4) в режиме генератора ток и ЭДС направлены в одну сторону, в режиме двигателя - встречно.

Если уменьшить поток возбуждения двигателя постоянного тока:

- 1) частота вращения уменьшится;
- 2) частота вращения увеличится;
- 3) частота вращения не изменится;
- 4) двигатель остановится.