

МИНИСТЕРСТВО НАУКИ И ВЫСШЕГО ОБРАЗОВАНИЯ РОССИЙСКОЙ ФЕДЕРАЦИИ
Федеральное государственное автономное образовательное учреждение
высшего образования
«Уральский федеральный университет имени первого Президента России Б.Н. Ельцина»

УТВЕРЖДАЮ
Зам. директора по образовательной
деятельности
Е.С. Авраменко
«01/10/2022» 2022 г.



ПРОГРАММА ВСТУПИТЕЛЬНЫХ ИСПЫТАНИЙ В МАГИСТРАТУРУ

Перечень сведений о программе вступительных экзаменов в магистратуру	Учетные данные
Направление подготовки Конструкторско-технологическое обеспечение машиностроительных производств	Код направления и уровня подготовки 15.04.05
Образовательная программа Металлообрабатывающее оборудование и инструмент Технология машиностроения	Код ОП 15.04.05/33.02 15.04.05/33.03
Уровень подготовки	Магистр
СУОС УрФУ в области образования «Инженерное дело, технологии и технические науки»	Решение Ученого Совета УрФУ Протокол №7 от 28 сентября 2020г. Утвержден приказом ректора: № 832/03 от 13.10.2020 г.

Екатеринбург, 2022

Программа вступительных испытаний в магистратуру составлена авторами:

№ п/п	ФИО	Ученая степень, ученое звание	Должность	Кафедра / департамент
1	Галкин Михаил Геннадьевич	к.т.н.	доцент	Кафедра Технологии машиностроения
2	Кугаевский Сергей Семенович	к.т.н.	доцент	Кафедра Металлорежущих станков и инструментов

Программа утверждена:

Учебно-методическим советом Института новых материалов и технологий

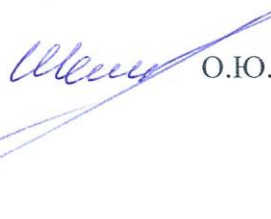
Протокол № 20220331-01 от 31.03.2022 г.

Председатель УМС ИНМТ



О.Ю. Корниенко

Директор Института новых материалов и технологий



О.Ю. Шешуков

АННОТАЦИЯ:

Программа составлена в соответствии с требованиями Самостоятельного учебного образовательного стандарта, предъявляемых к подготовке поступающих в магистратуру по направлению **15.04.05 - Конструкторско-технологическое обеспечение машиностроительных производств.**

Экзамен является четырехкомпонентным, проводится в тестовой форме в соответствии с требованиями Приказа ректора УрФУ №247/03 от 17.03.2022 г. «О вступительных испытаниях по программам магистратуры в 2022 году».

Цель вступительных испытаний – обеспечить лицам, претендующим на поступление в УрФУ для освоения образовательной программы магистратуры, равные условия, вне зависимости от предыдущего документа о высшем образовании.

Задача вступительных испытаний состоит в том, чтобы выявить наличие готовности поступающего к обучению в магистратуре в части сформированности информационно-коммуникативной компетенции не ниже базового уровня и знания основного содержания профильных дисциплин.

**СОДЕРЖАНИЕ ВСТУПИТЕЛЬНЫХ ИСПЫТАНИЙ В МАГИСТРАТУРУ ПО
НАПРАВЛЕНИЮ ПОДГОТОВКИ**

**15.04.05 - Конструкторско-технологическое обеспечение машиностроительных
производств.**

1. Структура содержания вступительного испытания включает 4 раздела

	Раздел	Форма, время	Баллы
1	Тестирование, выявляющее наличие развитой коммуникативной компетенции на русском языке (язык делового общения).	Компьютерное тестирование 20 минут	0 - 20
2	Тестирование, выявляющее наличие развитой коммуникативной компетенции на иностранном языке (владение иностранным языком на базовом уровне).	Компьютерное тестирование 10 минут	0 - 10
3	Полидисциплинарный тест по базовым дисциплинам с использованием банков заданий независимого тестового контроля.	Компьютерное тестирование 30 минут	0 - 20
4	Полидисциплинарный тест по профильным дисциплинам.	Компьютерное тестирование 60 минут	0 - 50
	Максимальный итоговый балл		100

2. СОДЕРЖАНИЕ тестирования, выявляющего наличие развитой коммуникативной компетенции на русском языке

Прочитайте выдержки из статьи О.О.Смолиной "Способы повышения экоустойчивости урбанизированных территорий" и выполните задания

Способы повышения экоустойчивости урбанизированных территорий

О.О.Смолина

Аннотация. (А) В статье предложены два способа повышения экоустойчивости городских территорий. (Б) Первый способ: создание наиболее благоприятных условий для произрастания элементов озеленения, второй – использование бионических малых архитектурных форм (и/или элементов городской среды) – объектов арборскультуры на территории застройки. (В) Первый способ нацелен на грамотное проектирование дендрологического плана земельного участка, поэтапное составление которого должно производиться с учетом следующих аспектов: экологического паспорта, аллелопатии, фитопатологии древесных растений, сводного плана инженерных сетей, схемы вертикальной планировки территорий, планировочной структуры и функциональной организации территории застройки. (Г) Основные положения первого способа повышения экоустойчивости территории вошли в научно-практические рекомендации.

Ключевые слова: экоустойчивость, озеленение, древесные растения, арборскультура, экологический паспорт, аллелопатия.

1. В условиях все возрастающей урбанизации и индустриализации возникает необходимость сохранения, поддержания и охраны природных ландшафтов, зеленых массивов и рекреационных зон. В связи с современными тенденциями стратегическое развитие территорий и поселений планируется проводить в ракурсе экоустойчивости. «Экоустойчивость» - это повышение социотехноэффективности ресурсопользования при эксплуатации урбанизированных территорий. Экоустойчивый анализ территории, в разрезе наполнения антропогенного ландшафта элементами «живой» среды, выявляет несколько выраженных векторов гуманизационной организации городского пространства, таких как сохранение флоры и фауны; охрана природного комплекса ради самой природы; обеспечение экологически безопасного развития общества относительно окружающей природной среды [1].

2. Для создания экологической устойчивости среды жизнедеятельности человека крайне важно рассмотреть способы учета интересов других живых видов и всей планеты в целом. Речь идет о недопустимости жестокой эксплуатации земли, уничтожении лесов, уничтожении мест обитания животных, развитии экономики и промышленности, изменяющей климат планеты. Целью нашего исследования является изучение способов озеленения городских территорий для разработки рекомендаций по устройству устойчивой, здоровой и социально ориентированной среды полноценной жизни человека в городе.

3. Первый способ повышения экоустойчивости территории застройки – создание наиболее благоприятных условий для произрастания элементов озеленения. При проектировании различных способов озеленения улиц (рядовая групповая посадка; зеленые островки регулирования движения транспорта и пешеходов; палисадники, аллеи, скверы, «карманные парки»; зеленые разделительные полосы; зеленые технические коридоры) нужно учитывать экологический паспорт, фитопатологию и аллелопатию каждого запроектированного элемента озеленения на дендрологическом плане земельного участка.

3.1. Экологический паспорт растений включает в себя данные о темпах роста, требований к почве, влажности и инсоляции территории, а также содержит сведения о газоустойчивости растений и др.

...После проведения анализа инженерных изысканий необходимо из существующего ассортимента древесных растений регионов России подобрать те виды, у которых требования к месту произрастания приближенно совпадают с градостроительными особенностями территории застройки.

3.2. Фитопатология древесных растений подробно рассмотрена доктором биологических наук, профессором И.И. Минкевичем. Рекомендуется в случае обнаружения заболевания у древесных и/или кустарниковых пород своевременно производить их лечение, посредством введения лекарственных препаратов через корни, надземные органы или инъекции в ствол. Для повышения устойчивости древесных растений к грибным болезням необходимо использовать биологически активные вещества – подкормку древесных растений [4].

3.3. «Аллелопатическое взаимодействие растений друг на друга можно подразделить на химическое и физическое. Под физическим взаимодействием подразумевается создание определенного микроклимата, когда более высокие растения создают частичное затенение и повышенную влажность для растений нижнего яруса. Химическое взаимодействие сводится к тому, что надземные части растений могут выделять пахучие вещества, отпугивающие вредителей, а корневые системы выделяют различные органические вещества, среди которых есть витамины, сахара, органические кислоты, ферменты, гормоны, фенольные соединения...» [5].

4. На этапе планировки территории следует изучить сводный план инженерных сетей, схему вертикальной застройки и функциональную организацию территории застройки. При посадке деревьев в зонах действия теплотрасс рекомендуется учитывать фактор прогревания почвы в обе стороны от оси теплотрассы. Для зоны интенсивного прогревания – до 2 м, среднего – 2-6, слабого – 6-10 м потребуются разные решения о выборе растений. У теплотрасс не рекомендуется размещать липу, клен, сирень, жимолость – ближе 2 м; тополь, боярышник, кизильник, дерен, лиственницу, березу – ближе 3-4 м [7]. Кроме того, вблизи элементов озеленения необходимо выполнять ограждающую конструкцию или высаживать древесные растения на подпорных стенках (для защиты от вандализма, повреждений уборочной техникой).

5. Вторым способом повышения экологической устойчивости является внедрение на территорию застройки бионических элементов благоустройства – объектов арборскульптуры. Арборскульптура – это искусство формирования из древесных растений различных архитектурно-художественных форм. Наблюдается активное выращивание бионических малых архитектурных форм за рубежом, а также возрастающий отечественный интерес к данному виду искусства [8]. Арборскульптурные объекты – это объекты живой природы, внедрение которых в городскую среду в качестве элементов бионического благоустройства способствует улучшению экологической обстановки на микро-, мезо- и, в перспективе, на макроуровне. Для повышения экологической устойчивости урбанизированных территорий необходимо создавать наиболее благоприятные условия для произрастания древесно-кустарниковых пород, а также внедрять объекты арборскульптуры на территории городской застройки.

Литература

1. Мурашко О.О. Технические приемы формирования объектов арборскульптуры // Вестн. ТГАСУ. 2015. № 3. С. 34-45.
4. Минкевич И.И., Дорофеева Т.Б., Ковязин В.Ф. Фитопатология. Болезни древесных растений и кустарниковых пород. СПб.: Лань, 2011.158 с.

5. Чекалина Н.В., Белова Т.А., Буданова Л.А., Березуцкая Т.В., Экспериментальное изучение аллелопатических взаимодействий на ранних стадиях развития растений // Материалы I междунар. науч.-практ. конф. Белгород, 2015. Ч. I. С. 120-122.

7. Авдоткин Л.Н., Лежава И.Г. Градостроительное проектирование. М.: Архитектура С, 2013. 589 с.

8. Gale B. The potential of living willow structures in the landscape. Title of dissertation. Master's thesis. State University of New York College of Environmental Science and Forestry Syracuse. New York, 2011. 54 p.

О.О.Смолина. Способы повышения экоустойчивости урбанизированных территорий// Известия вузов. Строительство. 2017. № 11-12

Задания

- Прочитайте аннотацию. На место пробела в данном ниже утверждении вставьте буквенное обозначение соответствующего предложения.

В утверждении, обозначенном в аннотации буквой , автор указывает на практическую значимость своего исследования для специалистов по озеленению городских территорий.

- Установите соответствие тематики порядку расположения материала в статье.

Цель исследования

Проблема, требующая исследования

Учет особенностей территории

Способы практического применения результатов исследования

- Внесите на место пропуска в данном ниже утверждении найденное в тексте статьи ключевое слово.

В статье О.О.Смолиной рассмотрены не только перечисленные ею ключевые слова, но и понятие, не включенное в соответствующий раздел. В 5-ом абзаце текста речь ведется о внедрении элементов благоустройства и выращивании малых архитектурных форм, названных ключевым словом .

- Вернитесь к тексту абзаца 3.3. Заполните пропуск в тексте нашего утверждения ситуативно уместным словом.

Примером неблагоприятного аллелопатического взаимодействия растений является высадка березы рядом с растущими кустарниками, поскольку ее мощная корневая система потребляет много воды и обделяет в этом плане другие расположенные по соседству посадки. Этот тип аллелопатического взаимодействия растений друг на друга следует отнести к , а не к влиянию.

- Рассмотрите текст 4-ого абзаца. Вставьте на месте пропуска в данном ниже утверждении название публикации, на которую ссылается автор статьи.

Рекомендации по размещению деревьев и кустарников в зонах действия теплотрасс заимствованы О.О.Смолиной из монографии Л.Н. Авдоткина и И.Г. Лежавы .

- В тексте абзацев 3.1 – 3.3 найдите слово, обозначающее науку о лечении объектов растительного происхождения. Вставьте это слово в текст нашего утверждения.

Наука изучает болезни деревьев, кустарников и других зеленых насаждений.

- Выберите правильный ответ из предложенных ниже вариантов

При составлении плана озеленения территории городской застройки О.О.Смолина предлагает проектировать зеленые массивы и рекреационные зоны. Но составление

- графика подкормки насаждений
- экологического паспорта растений
- перечня древесно-кустарниковых пород с учетом их воздействия друг на друга
- схемы расположения инженерных сетей

в число объектов планирования специалиста по озеленению НЕ входит.

3. СОДЕРЖАНИЕ тестирования, выявляющего наличие развитой коммуникативной компетенции на иностранном языке

Read the article about a man who opened a restaurant, and choose the best variant in each gap.

OPENING A RESTAURANT

Twelve months ago Robin Parker left his job at an insurance company. He now runs a restaurant which is doing very well since it opened four months ago.

Opening a restaurant was a big change for Robin. He loves travelling and all his favourite television programmes are about cooking. One day, he read in a newspaper about a doctor who left her job and moved to Italy to start a restaurant. He thought, "I can do that!" His wife wasn't very happy about the idea, and neither was his father. But his brother, a bank manager, gave him lots of good ideas.

Robin lived in Oxford and had a job in London. He thought both places would be difficult to open a restaurant in, so he chose Manchester because he knew the city from his years at university. He found an empty building in a beautiful old street. It was old and needed a lot of repairs, but all the other buildings were expensive and he didn't have much money.

Robin loves his new work. It's difficult being the boss, but he has found an excellent chef. He says he enjoys talking to customers and some of them have become his good friends. He gets up at 6pm and often goes to bed after midnight. It's a long day but he only starts to feel really tired when he takes time off at the weekends.

Robin's restaurant is doing so well that he could take a long holiday. But he's busy with his new idea to open a supermarket selling food from around the world. He's already found a building near his restaurant.

1. Robin decided to open a restaurant after he ▾
2. Who helped Robin open his restaurant? ▾
3. Where is Robin's restaurant? ▾
4. Robin chose the building his restaurant is in because ▾
5. Robin likes ▾
6. Robin feels most tired ▾
7. Next, Robin wants to ▾

4. СОДЕРЖАНИЕ полидисциплинарного теста по базовым дисциплинам Теория механизмов и машин (ТММ), Детали машин (ДМ).

4.1. Теория механизмов и машин (ТММ)

4.1.1. Основные разделы и темы:

- Классификация и структура механизмов
- Синтез кулачковых механизмов
- Силовой анализ механизмов

4.1.2. Рекомендуемая литература

- 1) Тимофеев Г.А. Теория механизмов и машин: учеб. для вузов/ Г.А. Тимофеев.- М.: Юрайт, 2011-351 с.
- 2) Леонов И.В Теория механизмов и машин: учеб. для вузов/ И.В Леонов - М: Высш. образование: Юрайт, 2009.-231 с.
- 3) Матвеев Ю.А. Теория механизмов и машин: учеб. для вузов/ Ю.А. Матвеев – М: Альфа-М, 2009.-320 с.

4.2. Детали машин (ДМ)

4.2.1. Основные разделы и темы:

- Зубчатые передачи
- Передачи гибкой связью
- Соединения деталей машин

4.2.2. Рекомендуемая литература

- 1) Иванов М.Н. Детали машин/ М.Н. Иванов, В.А. Финогенов. М.: Высш. школа, 2008. 408 с.
- 2) Баранов Г.Л. Детали машин и основы конструирования: учебник для вузов/ Г.Л. Баранов. Екатеринбург: УГТУ-УПИ, 2008. 333 с.

5. СОДЕРЖАНИЕ полидисциплинарного теста по профильным дисциплинам

Перечисление основных разделов и тем.

- резание металлов и инструмент;
- кинематика металлорежущих станков;
- Основы технологии машиностроения;
- проектирование станочных приспособлений.

5.1. Вопросы по категории «Резание металлов и инструмент» подготовлены в виде тестовых заданий, в которых совместно с вопросами размещены различные варианты ответов, один из которых является правильным.

В качестве заданий поступающим предлагается совокупность различных вопросов, связанных с пониманием основных законов технологии машиностроения. Их общая трудоёмкость оценивается в 10 минут.

Возможные варианты компоновки вопросов и ответов в тестовых заданиях представлены в таблице 1.

Таблица 1

Номер	Вопрос	Ответ
1	<p>Какой угол γ (гамма) принимается при обработке пластичных сталей (Ст3, Ст20)</p> <p>а. $\gamma > 0$</p> <p>б. $\gamma < 0$</p> <p>в. $\gamma = 0$</p>	
2	<p>Каким инструментальным материалом нельзя обрабатывать чугуны</p> <p>а. P6M5</p> <p>б. BK8</p> <p>в. TT12K7</p> <p>г. Алмаз</p> <p>д. CBN</p>	

Основные темы, рекомендуемые к изучению для выполнения тестовых заданий

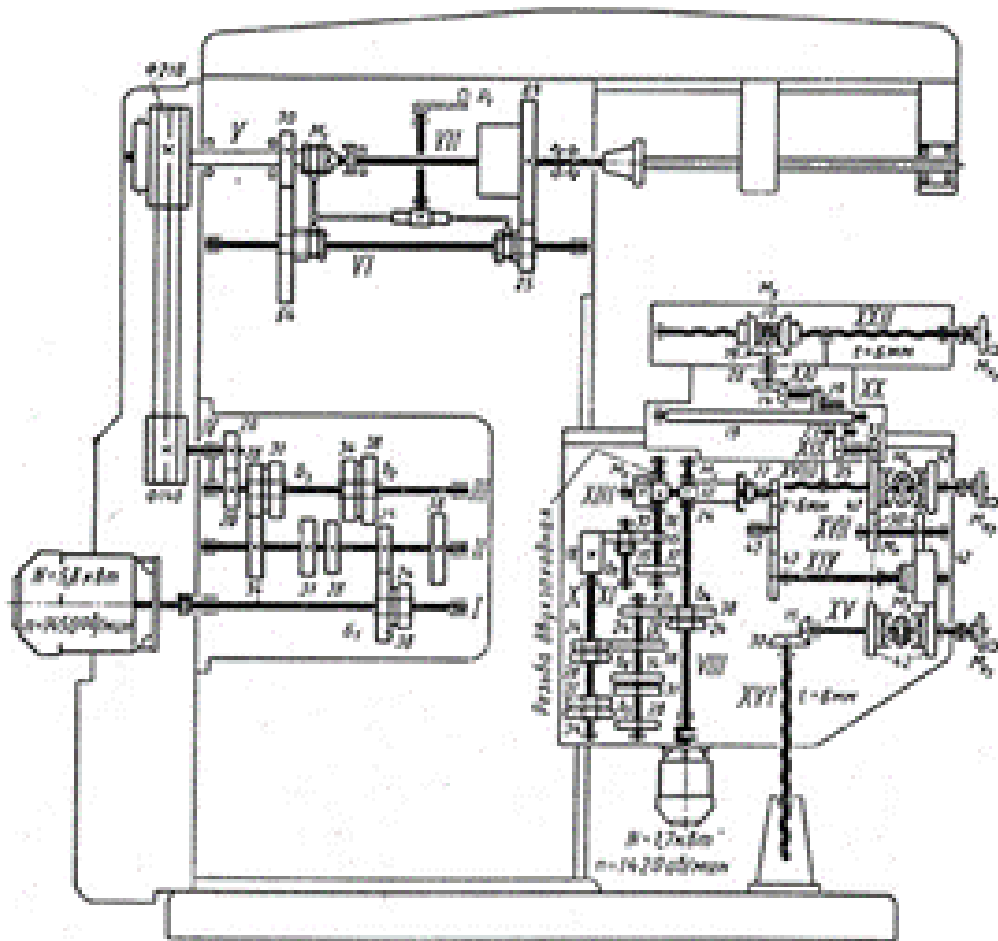
1. Геометрические параметры режущего инструмента
2. физические основы процесса резания
3. Сила резания
4. Температура в зоне резания
5. Инструментальные материалы
6. Точение (выбор инструмента, выбор режима резания)
7. Отрезка, обработка канавок (выбор инструмента, выбор режима резания)
8. Нарезание резьбы
9. Сверление отверстий (выбор инструмента, выбор режима резания)
10. Растачивание (выбор инструмента, выбор режима резания)
11. Фрезерование (выбор инструмента, выбор режима резания)
12. Протягивание
13. Шлифование (выбор инструмента, выбор режима резания)

5.2. Вопросы по категории «Кинематика металлорежущих станков» подготовлен в виде кластера, т.е. в нем размещены однотипные задания, аналогичные по своему содержанию, одновременное включение которых в тест при независимом контроле не допускается.

В качестве задания поступающим предлагается эскиз кинематической схемы одного из металлорежущих станков (три типа). Для каждого из этих типов станков подготовлено по 10 заданий, требующих выполнения расчетов. Итого для проведения теста получается 30 вариантов заданий, трудоемкость которых оценивается в 20 минут.

Возможные варианты компоновки вопросов и ответов

По кинематической схеме станка (рис.1) и по заданным параметрам режимов резания определить необходимую частоту вращения шпинделя по кинематической схеме ($n_{\text{факт}}$). В ответе указать максимальную из возможных частот, не превышающую расчетное значение.



Основные темы, рекомендуемые к изучению для выполнения тестовых заданий

1. Виды производительности станочного оборудования. Пути повышения производительности.
2. Классификация станков по точности. Виды погрешностей станка, определяющих его точность. Пути повышения точности.
3. Надёжность станков и станочных систем, её показатели и пути повышения.
4. Определение диапазонов скоростей главного движения и подач (на примере универсального токарно-винторезного станка).
5. Характеристика диапазона регулирования частот вращения шпинделя станка общего назначения по мощности резания и крутящему моменту. Особенность определения расчётных нагрузок для нахождения мощности привода главного движения и тяговых усилий для приводов подач.
6. Изобразить компоновку фрезерного станка по заданной формуле (OXYZ, XOYZ, OYZX, OYZX и др.)
7. Ступенчатое регулирование скорости главного движения. Особенности. Стандартизация частот вращения.
8. Выполнить кинематический расчёт элементарной коробки при заданных : структурном графике и φ .
9. Особенности кинематического расчёта трёхскоростной элементарной коробки с подвижным блоком.
10. Виды структур сложных коробок скоростей, их особенности.

5.3. Вопросы по категории «Основы технологии машиностроения» подготовлены в виде тестовых заданий, в которых совместно с вопросами размещены различные варианты ответов, один из которых является правильным.

В качестве заданий поступающим предлагается совокупность различных вопросов, связанных с пониманием основных законов технологии машиностроения. Их общая трудоёмкость оценивается в 15 минут.

Возможные варианты компоновки вопросов и ответов в тестовых заданиях представлены в таблице 1.

Таблица 1

Номер	Вопрос	Ответ
1	Какой базой является боковая поверхность длинной цилиндрической заготовки при установке ее на призму при классификации баз по лишаемым степеням свободы? 1. Установочной 2. Направляющей 3. Опорной 4. Двойной опорной 5. Двойной направляющей	
2	Какое время добавляется к основному в структуре штучно-калькуляционном-времени? 1. Оперативное 2. Вспомогательное 3. Подготовительно-заключительное 4. Калькуляционное 5. Обслуживания рабочего места	

Основные темы, рекомендуемые к изучению для выполнения тестовых заданий

1. Понятия технологического процесса и маршрута механообработки.
2. Методы получения исходных заготовок.
3. Виды установочных элементов приспособлений.
4. Методы математической статистики для оценки точности обработки.
5. Схемы и способы базирования и закрепления заготовок на станках.
6. Понятия операции, установка, основного и вспомогательного переходов.
7. Способы базирования заготовок на металлорежущих станках.
8. Точность и виды погрешностей при механической обработке.
9. Обеспечение точности механической обработки.
10. Этапы, планы и методы механической обработки заготовок.
11. Понятия припусков и напусков на механическую обработку.
12. Нормирование труда на предприятии.

5.4. Вопросы по категории «Проектирование технологической оснастки» подготовлен в виде кейсовых заданий, в которых размещены однотипные расчётные схемы, аналогичные по своему содержанию.

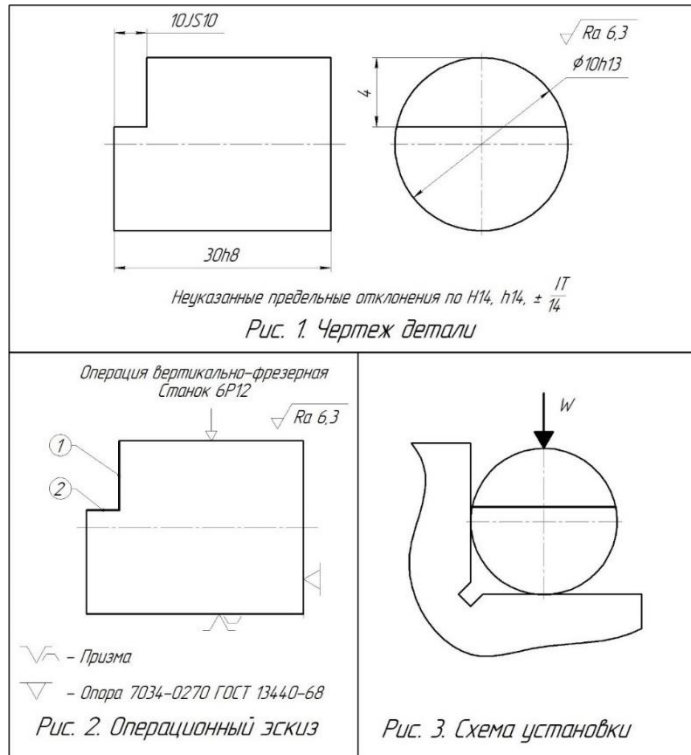
В качестве задания поступающим предлагается либо эскизы с разными схемами базирования заготовок, либо схемы различных установочно-зажимных приспособлений.

Предполагаются по данным схемам разные комбинации заданий, требующие выполнения соответствующих расчетов настроечных размеров в приспособлении, погрешностей базирования заготовок, силового расчёта приспособлений и определения размеров пневматических и гидравлических цилиндров.

Возможные варианты расчётных схем представлены на эскизе 1 и эскизе 2.

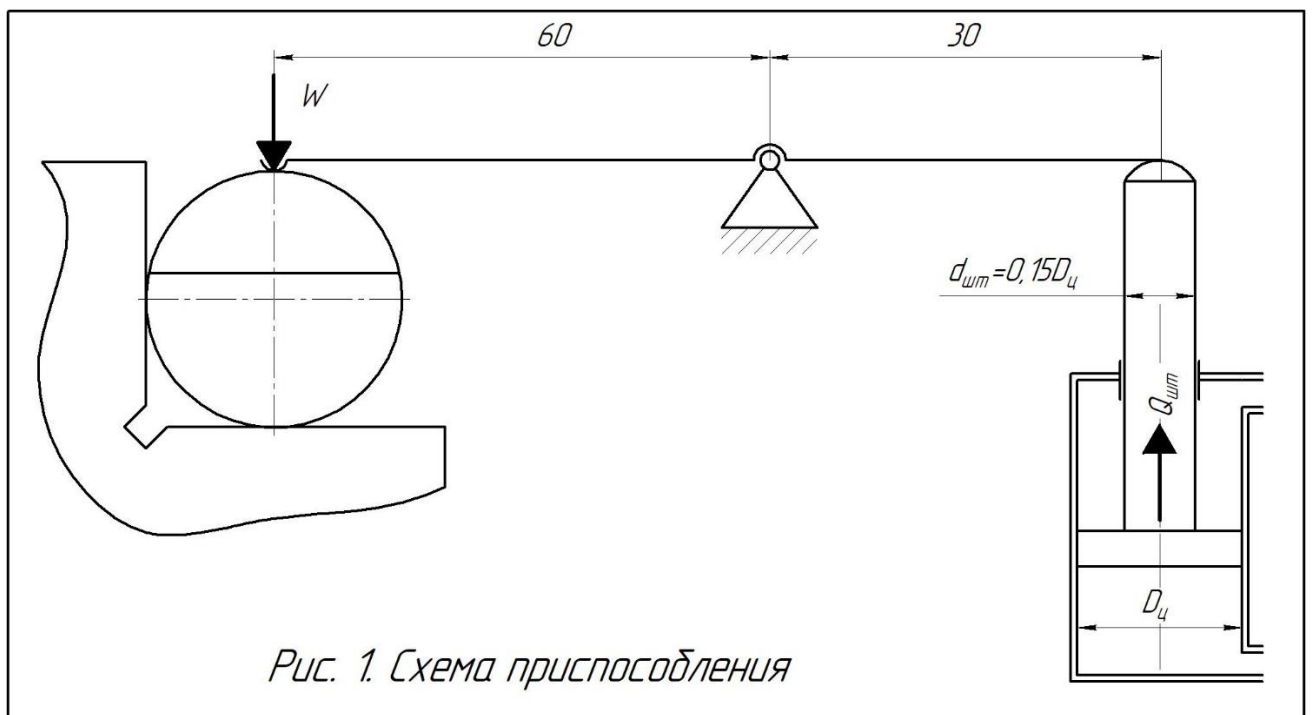
Трудоёмкость каждого из заданий оценивается в 15 минут.

Эскиз 1



- Чему равен настроечный размер для поверхности 1 (см. рис. 1-3):
 Номинальный размер: мм.
 Верхнее предельное отклонение: мм.
 Нижнее предельное отклонение: мм.
- Чему равна погрешность базирования (см. рис. 1-3). Угол призмы принять равным 90° .
 Для поверхности 1: мм.
 Для поверхности 2: мм.

Эскиз 2



1. Чему должно быть равно усилие на штоке двухстороннего пневмоцилиндра ($Q_{шт}$), чтобы обеспечить силу закрепление $W=2$ кН (см. рис. 1). При расчете трением пренебречь.

Усилие на штоке пневмоцилиндра ($Q_{шт}$) равно: кН.

2. Чему равен диаметр поршня ($D_{ц}$) двухстороннего пневмоцилиндра (см. рис. 1), при усилнии на штоке ($Q_{шт}$) рассчитанном в п. 1. Давление воздуха принять равным 0,6 МПа. Коэффициент полезного действия пневмоцилиндра принять равным 0,7. Результат округлить до целого числа.

Диаметр поршня ($D_{ц}$) пневмоцилиндра равен: мм.

Литература для подготовки к заданиям 5.1 и 5.2.

1. Маталин, А.А. Технология машиностроения [Электронный ресурс] : учебник / А.А. Маталин. — Электрон. дан. — Санкт-Петербург : Лань, 2016. — 512 с. — Режим доступа: <https://e.lanbook.com/book/71755>.

2. Григорьев, С.Н. Инструментальная оснастка станков с ЧПУ: [Электронный ресурс] : справочник / С.Н. Григорьев, М.В. Кохомский, А.Р. Маслов. — Электрон. дан. — Москва : Машиностроение, 2006. — 544 с. — Режим доступа: <https://e.lanbook.com/book/803>. — Загл. с экрана.

3. Схиртладзе, А.Г. Проектирование металлообрабатывающих инструментов [Электронный ресурс] : учебное пособие / А.Г. Схиртладзе, В.А. Гречишников, С.Н. Григорьев, И.А. Коротков. — Электрон. дан. — Санкт-Петербург : Лань, 2015. — 256 с. — Режим доступа: <https://e.lanbook.com/book/64341>. — Загл. с экрана.

4. Металлорежущие станки: учеб. для студентов вузов, обучающихся по специально-стям "Технология машиностроения", "Металлообаб. станки и комплексы" направле-ния подгот. "Конструктор.-технол. обеспечение машиностроит. пр-в" : в 2 т. Т. 1 / [Т. М. Авраамова, В. В. Бушуев, Л. Я. Гниловой и др.] / под ред. В. В. Бушуева .— Москва : Машиностроение, 2011 .— 608 с.

5. Металлорежущие станки : учеб. для студентов вузов, обучающихся по специально-стям "Технология машиностроения", "Металлообаб. станки и комплексы" направле-ния подгот. "Конструктор.-технол. обеспечение машиностроит. пр-в" : в 2 т. Т. 2 / [В. В. Бушуев, А. В. Еремин, А. А. Кокайло и др.] / под ред. В. В. Бушуева .— Москва : Машиностроение, 2011 .— 584 с. Типовая система технического обслуживания и ре-монта метало- и деревообрабатывающего оборудования/ ЭНИМС – М.:Машиностроение, 1988. – 672 с.

6. Сибикин, М.Ю. Современное металлообрабатывающее оборудование: справочник [Электронный ресурс] : справочник / М.Ю. Сибикин, В.В. Непомилуев, А.Н. Семейнов, М.В. Тимофеев. — Электрон. дан. — Москва : Машиностроение, 2013. — 308 с. — Режим доступа: <https://e.lanbook.com/book/37007>

7. Галактионова, О. П. Инструментальное обеспечение станков с ЧПУ / Галактионова О.П., Кугаевский С.С. — Ссылка .— 2013 .— Формирование представления об ин-струментальном обеспечении станков с ЧПУ, их применении на производстве. — в корпоративной сети УрФУ .— http://study.urfu.ru/view/Aid_view.aspx?AidId=11668.

Литература для подготовки к заданиям 5.3 и 5.4.

1. Основы технологии машиностроения и формализованный синтез технологических процессов: учебник для вузов по направлению подготовки «Конструкторско-технологическое обеспечение машиностроительных производств» [Гриф Московского государственного технологического университета «Станкин»]. В 2 ч. Ч. 2 / В. А. Горохов [и др.]; под ред. В. А. Горохова. — Старый Оскол : Тонкие наукоемкие технологии, 2013.—575 с.

2. Базаров Б.М. Основы технологии машиностроения [Текст]: Учебник для вузов/Б.М. Базаров. М.: Машиностроение, 2005. –736 с.: ил.

3. Ковшов А. Н. Технология машиностроения [Текст]: учеб. Для вузов/А.Н. Ковшов. Изд. 2-е, испр. – Санкт-Петербург; Москва; Краснодар: Лань, 2008. – 320 с.

4. Колесов И. М. Основы технологии машиностроения [Текст]: Учебник для студентов машиностроит. специальностей вузов / И.В. Колесов. – 3-е изд., стер. – М.: Высшая школа, 2001. – 591 с.
5. Мосталыгин Г. П. Технология машиностроения [Текст]: учеб. Для инж.-экон. спец. Вузов/П.Г. Мосталыгин – М.: Машиностроение, 1990. – 287 с.
6. Проектирование механической обработки деталей типа тел вращения: учебное пособие / М. Г. Галкин, И. В. Коновалова, В. Н. Ашихмин, А. С. Смагин. — Старый Оскол: ТНТ, 2017. — 264 с.
7. Матвеев В. Н. Технологическая оснастка [текст] : учебное пособие для студентов вузов, обучающихся по направлению подготовки "Конструкторско-технологическое обеспечение машиностроительных производств" .— Старый Оскол : ТНТ, 2013 .— 231 с. : ил. — Библиогр.: с. 231 (7 назв.) .— ISBN 978-5-94178-329-8.
8. Схиртладзе А. Г. Технологическая оснастка машиностроительных производств [текст] : учебное пособие для студентов вузов, обучающихся по направлению "Конструкторско-технологическое обеспечение машиностроительных производств". Т. 5 / А. Г. Схиртладзе, С. Н. Григорьев, В. П. Борискин.— Старый Оскол: ТНТ, 2012 .— 571 с.: ил. — Библиогр.: с. 557-570 (279 назв.) .— ISBN 978-5-94178-275-8.
9. Ансеров М.А. Приспособления для металлорежущих станков [текст] / Ансеров М. А. — Москва — Ленинград: Государственное научно-техническое издательство машиностроительной литературы, 1960 .— 624 с. — ISBN 978-5-4458-6038-9
10. Технологическая оснастка [текст]: учебное пособие для студентов вузов по машиностроительным специальностям / В. Е. Антонюк Э. М. Дечко Ж. А. Мрочек А. С. Скороходов. — Минск: Издательство Гревцова, 2011 .— 376 с.: ил. — Авт. указаны на обороте тит. л. — Библиогр.: с. 375 (24 назв.) .— ISBN 978-985-6954-13-2.
11. Размерный анализ при технологическом проектировании: Учебное пособие/ Ашихмин В. Н., Закураев В. В. Екатеринбург: ГОУ ВПО УГТУ-УПИ, 2005. – 93 с.

Демовариант комплексного теста размещен на сайте
<https://magister.urfu.ru/ru/programs/>