

В начало ► Курсы ► Вступительные экзамены в магистратуру ► 04.04.01 - Химия ►  
СП501/СП502, ИЕНиМ 266 ► Вступительный экзамен Fg ► Просмотр

**Вопрос 3**

Пока нет ответа

Балл: 3

Наибольшее значение функции  $f(x) = 2^x + 3^x$  на отрезке  $[0; 1]$  равно ...

Ответ:

**Вопрос 4**

Пока нет ответа

Балл: 3

Интеграл  $\int_1^{27} \left( x - 4x^{1/3} - \frac{4}{x^{1/3}} \right) dx$  равен

Ответ:

**Вопрос 5**

Пока нет ответа

Балл: 3

Определитель  $\begin{vmatrix} 2 & 1 & 1 \\ -1 & 3 & 1 \\ -1 & -1 & 4 \end{vmatrix}$  равен

Выберите один ответ:

- 27
- 33
- 17
- 17

**Вопрос 6**

Пока нет ответа

Балл: 2

Правильно описывает способность атомов к излучению и поглощению энергии утверждение: атомы могут излучать ... энергии.

Выберите один ответ:

- любую порцию энергии, а поглощать лишь некоторый дискретный набор значений
- лишь некоторый дискретный набор значений энергии, а поглощать любую порцию
- излучать и поглощать лишь некоторый дискретный набор значений
- излучать и поглощать любую порцию

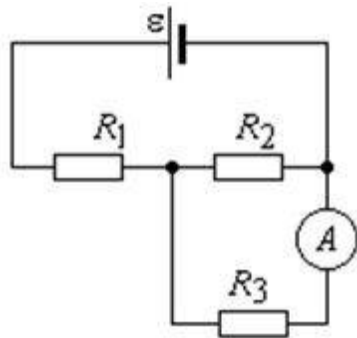
**Вопрос 7**

Пока нет ответа

Балл: 3

Напряжение на зажимах элемента в замкнутой цепи  $U = 2,1B$ , сопротивления

$R_1 = 5 \text{ Ом}$ ,  $R_2 = 6 \text{ Ом}$  и  $R_3 = 3 \text{ Ом}$ . Через сопротивление  $R_2$  течет ток, равный ... А.



Выберите один ответ:

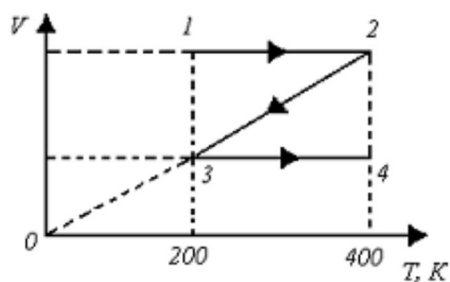
- 0,4
- 0,1
- 0,2
- 0,3

**Вопрос 8**

Пока нет ответа

Балл: 3

Двухатомный идеальный газ, взятый в количестве 3,0 моль, совершает процесс, изображенный на рисунке. Изменение внутренней энергии  $\Delta U_{1-4}$  в ходе всего процесса, равно ... кДж.



Выберите один ответ:

- 14,6
- 7,5
- 9,0
- 12,5

**Вопрос 9**

Пока нет ответа

Балл: 3

При температуре 320 К и давлении  $1,66 \cdot 10^5$  Па плотность газа равна  $2 \text{ кг/м}^3$ .  
Молярная масса этого газа равна ... кг/моль.

Выберите один ответ:

- 0,028
- $0,24 \cdot 10^5$
- 230
- 0,032

**Вопрос 10**

Пока нет ответа

Балл: 1

Хлор можно обнаружить с помощью раствора

Выберите один ответ:

- $\text{H}_2\text{SO}_4$
- $\text{KNO}_3$
- NaF
- KI

**Вопрос 11**

Пока нет ответа

Балл: 1

Из суждений

А. Оксид хлора (IV) является молекулой-радикалом.

Б. Оксид хлора (IV) – взрывчатый газ.

Выберите один ответ:

- верно только А
- оба суждения неверны
- верно только Б
- верны оба суждения

**Вопрос 12**

Пока нет ответа

Балл: 1

В ряду веществ  $\text{Mn}(\text{OH})_2$ ,  $\text{Mn}(\text{OH})_3$ ,  $\text{HMnO}_4$

Выберите один ответ:

- усиливаются восстановительные свойства
- усиливаются кислотные свойства
- усиливаются основные свойства
- увеличивается термическая устойчивость

**Вопрос 13**

Пока нет ответа

Балл: 1

При взаимодействии подкисленного раствора перманганата калия с раствором сульфита натрия наблюдается

Выберите один ответ:

- выделение бурого газа
- обесцвечивание раствора
- изменение окраски раствора с красно-фиолетовой на зеленую
- выпадение бурого осадка

**Вопрос 14**

Пока нет ответа

Балл: 1

Реагирует со щелочью

Выберите один ответ:

- стронций
- рубидий
- бериллий
- магний

**Вопрос 15**

Пока нет ответа

Балл: 1

В методе атомно-абсорбционной спектроскопии источником излучения является

- вольфрамовая лампа
- электрическая дуга
- лампа с полым катодом
- сама проба

**Вопрос 16**

Пока нет ответа

Балл: 1

В методах молекулярной абсорбционной спектроскопии аналитический сигнал связан с концентрацией определяемого компонента по уравнению

- $A = \epsilon l C$
- $I_d = kC$
- $R = \rho l/S$
- $m = QM/nF$

**Вопрос 17**

Пока нет ответа

Балл: 1

Свойство аддитивности оптической плотности учитывают при анализе

- бесцветных растворов в УФ-области длин волн излучения
- растворов с несколькими поглощающими компонентами
- окрашенных растворов с одним поглощающим компонентом
- бесцветных растворов с одним поглощающим компонентом

**Вопрос 18**

Пока нет ответа

Балл: 1

Визуально определить достижение точки эквивалентности нельзя

- с помощью подходящего измерительного устройства
- по изменению окраски индикатора
- по шкале бюретки
- по появлению (исчезновению) собственной окраски одного из участников титрования

**Вопрос 19**

Пока нет ответа

Балл: 1

Каким устройством осуществляется монохроматизация света в спектрофотометре?

- лампой с полым катодом
- фотоэлементом или фотоумножителем
- системой входной и выходной щелей
- призмой или дифракционной решеткой

**Вопрос 20**

Пока нет ответа

Балл: 1

Добавление поверхностно-активных веществ (ПАВ) к лиофобным дисперсным системам имеет цель **Вопрос 21**

Пока нет ответа

Балл: 1

Скорость диффузии коллоидных частиц с увеличением температуры **Вопрос 22**

Пока нет ответа

Балл: 1

К молекулярно-кинетическим свойства коллоидных систем относят **Вопрос 23**

Пока нет ответа

Балл: 1

Коллоидная система получена реакцией глубокого гидролиза соли. Способ получения можно классифицировать как

- механическое диспергирование
- физическая конденсация
- физическое диспергирование
- химическая конденсация

**Вопрос 24**

Пока нет ответа

Балл: 2

Частица дисперсной фазы, на поверхности которой сформирован двойной электрический слой называется

**Вопрос 25**

Пока нет ответа

Балл: 2

Гексан реагирует с

**Вопрос 26**

Пока нет ответа

Балл: 2

Метилфенилкетон (ацетофенон) способен вступать в реакцию альдольно-кетоновой конденсации с

**Вопрос 27**

Пока нет ответа

Балл: 2

Амид гидролизуеться с образованием

**Вопрос 28**

Пока нет ответа

Балл: 2

Какое из приведенных соединений образует соль при взаимодействии с соляной кислотой?

**Вопрос 29**

Пока нет ответа

Балл: 2

Продукт дегидратации спирта:

**Вопрос 30**

Пока нет ответа

Балл: 2

Степень диссоциации  $\alpha$  и изотонический коэффициент  $i$  для электролита, в результате диссоциации которого образуется  $\nu$  частиц, связаны уравнением

Выберите один ответ:

- $i = 1 - \alpha(\nu + 1)$
- $i = 1 + \alpha(\nu - 1)$
- $i = 1 + \alpha\nu$
- $i = 1 - \nu(\alpha + 1)$

**Вопрос 31**

Пока нет ответа

Балл: 2

Через раствор  $\text{NiSO}_4$  ( $M_{\text{Ni}} = 58.7$ ) пропускают постоянный ток так, что количество пропущенного электричества 0,5 Фарадея (48250 Кулон). В результате на катоде выделилось 26,42 грамма никеля.

Выход по току – ... %.

Выберите один ответ:

- 80
- 90
- 75
- 50

**Вопрос 32**

Пока нет ответа

Балл: 2

Численно равна стандартному электродному потенциалу медного электрода (первого рода) стандартная ЭДС цепи

Выберите один ответ:

- $-\text{Pt}, \text{O}_2 | \text{OH}^- || \text{Cu}^{2+} | \text{Cu} | \text{Pt} +$
- $-\text{Pt}, \text{H}_2 | \text{H}^+ || \text{Cu}^{2+} | \text{Cu} | \text{Pt} +$
- $-\text{Pt}, \text{H}_2 | \text{H}^+ || \text{Cu}^+, \text{Cu}^{2+} | \text{Cu} | \text{Pt} +$
- $-\text{Pt}, \text{H}_2 | \text{H}^+ || \text{I}^- | \text{CuI}, \text{Cu} | \text{Pt} +$

**Вопрос 33**

Пока нет ответа

Балл: 2

Интегральное кинетическое уравнение для реакции

A = продукты

записывается

Выберите один ответ:

- $c_A = c_{oA}(1 - e^{-k\tau})$
- $c_A = c_{oA}e^{-k\tau}$
- $c_A = c_{oA}(e^{k\tau} - 1)$
- $c_A = c_{oA}e^{k\tau}$

**Вопрос 34**

Пока нет ответа

Балл: 2

Закон Фика, описывающий стационарную диффузию, имеет вид  $J = -D \frac{dc}{dx}$ , а уравнение Онзагера для плотности потока диффузии  $J = -L \frac{d\mu}{dx}$ .

Верное соотношение связи

Выберите один ответ:

- $L = \frac{Dc}{RT} \left(1 + \frac{d \ln \gamma}{d \ln c}\right)^{-1}$
- $L = \frac{DRT}{c} \frac{dc}{dx}$
- $L = \frac{DRT}{c} \left(1 + \frac{d \ln \gamma}{d \ln c}\right)^{-1}$
- $L = \frac{Dc}{RT} \frac{dc}{dx}$

**Вопрос 35**

Пока нет ответа

Балл: 2

Через стандартный водородный электрод площадью  $50 \text{ см}^2$  пропускают постоянный ток  $0,5 \text{ А}$ , в результате которого выделяется водород. Абсолютные значения коэффициентов в уравнении Тафеля равны  $a = 1,2 \text{ В}$ ,  $b = 0,116 \text{ В}$ .

Значение потенциала  $\varphi$  равно ... В.

Выберите один ответ:

- 1,004
- 1,004
- 0,968
- 0,968



**Вопрос 36**

Пока нет ответа

Балл: 2

Вещество А одновременно участвует в двух параллельных реакциях:  $A \rightarrow B$  и  $A \rightarrow D$ . Через 1 минуту после начала реакций отношение числа молей вещества В к числу молей вещества D было равно 2.

При полном разложении вещества А это отношение ...

Выберите один ответ:

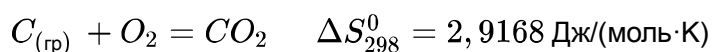
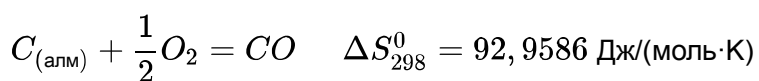
- невозможно дать точный ответ, так как не хватает данных
- увеличится
- не изменится
- уменьшится

**Вопрос 37**

Пока нет ответа

Балл: 2

Известны стандартные энтропии следующих процессов:



Стандартная энтропия фазового перехода моля графита в алмаз  $\Delta S_{298}^0$  равна ... Дж/(моль·К).

Выберите один ответ:

- 3,2553
- 9,0889
- 9,0889
- 3,2553

**Вопрос 38**

Пока нет ответа

Балл: 2

Аналитическое выражение второго начала термодинамики для **обратимого** процесса

Выберите один ответ:

- $dU = TdS - PdV$
- $dH = TdS - VdP$
- $dS = \frac{C_V dT + VdP}{T}$
- $dS = \frac{C_V dT - PdV}{T}$

**Вопрос 39**

Пока нет ответа

Балл: 2

Правильное соотношение –

Выберите один ответ:

- $\left(\frac{\partial H}{\partial P}\right)_T = -T\left(\frac{\partial V}{\partial T}\right)_P - V$
- $\left(\frac{\partial H}{\partial P}\right)_T = -T\left(\frac{\partial V}{\partial T}\right)_P + V$
- $\left(\frac{\partial U}{\partial V}\right)_T = V\left(\frac{\partial P}{\partial T}\right)_V + P$
- $\left(\frac{\partial U}{\partial V}\right)_P = V\left(\frac{\partial P}{\partial T}\right)_V - P$

**Вопрос 40**

Пока нет ответа

Балл: 2

Уравнение Клапейрона-Клаузиуса описывает зависимость равновесного давления от температуры для ... системы.

Выберите один ответ:

- двухкомпонентной двухфазной
- однокомпонентной двухфазной
- двухкомпонентной однофазной
- однокомпонентной однофазной

**Вопрос 41**

Пока нет ответа

Балл: 2

Статистическая формула Л.Больцмана записывается как  $S = k \ln(W)$ . В этой формуле  $W$  обозначает

Выберите один ответ:

- общее число макросостояний, реализующих данное микросостояние термодинамической системы
- общее число микросостояний, реализующих данное макросостояние термодинамической системы
- суммарную кинетическую энергию частиц термодинамической системы
- $W = mgh/kT$