

МИНИСТЕРСТВО ОБРАЗОВАНИЯ И НАУКИ РОССИЙСКОЙ ФЕДЕРАЦИИ  
Федеральное государственное автономное образовательное учреждение  
высшего образования  
«Уральский федеральный университет имени первого Президента России Б.Н.Ельцина»



УТВЕРЖДАЮ  
Проректор по учебной работе

*С.Т. Князев*  
С.Т. Князев

2018 г.

**РАБОЧАЯ ПРОГРАММА  
ДИСЦИПЛИНЫ**



**ИНЖЕНЕРНАЯ И КОМПЬЮТЕРНАЯ ГРАФИКА.  
НАЧЕРТАТЕЛЬНАЯ ГЕОМЕТРИЯ**

Рекомендована учебно-методическим советом Физико-технологического института  
для направлений подготовки и специальностей:


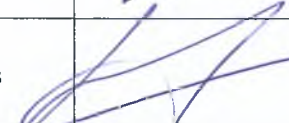
Код ОП	Направление/ Специальность	Направленность (профиль) программы магистратуры/ специализации	Номер учебного плана	Код дисциплины по учебному плану
14.05.04/02.01	Электроника и автоматика физических установок	Электроника и автоматика физических установок	5181	Б1.19

Екатеринбург, 2018

Рабочая программа дисциплины составлена авторами:

№	ФИО	Ученая степень, ученое звание	Должность	Кафедра	Подпись
1	Конакова Ирина Павловна	к.т.н., доцент	доцент	Инженерной графики	
2	Мещанинова Татьяна Владимировна	к.т.н.	доцент - лектор	Инженерной графики	

Рабочая программа одобрена на заседании кафедр (учебно-методических советов):


№	Наименование кафедры (УМС)	Дата заседания	Номер протокола	ФИО зав. кафедрой	Подпись
1	Кафедра инженерной графики [Кафедра, преподающая дисциплину]	05.04.2018	№4	Н.В. Семенова	
2	Кафедра экспериментальной физики [Выпускающая кафедра]	15.02.2018	№2	В.Ю. Иванов	

Согласовано:

Начальник отдела проектирования образовательных программ и организации учебного процесса

  
Р.Х. Токарева

Председатель учебно-методического совета ФТИ  
Протокол № 9 от 18.05.2018 г.

  
В.В. Зверев

# 1 ОБЩАЯ ХАРАКТЕРИСТИКА ДИСЦИПЛИНЫ «ИНЖЕНЕРНАЯ И КОМПЬЮТЕРНАЯ ГРАФИКА. НАЧЕРТАТЕЛЬНАЯ ГЕОМЕТРИЯ»

Рабочая программа дисциплины составлена в соответствии с Федеральными государственными образовательными стандартами высшего образования

Код направления/ специальности	Название направления/ специальности	Реквизиты приказа Министерства образования и науки Российской Федерации об утверждении и вводе в действие ФГОС ВО	
		Дата	Номер приказа
14.05.04/02.01	Электроника и автоматика физических установок	11.08.2016	№ 1414-деп

## 1.1. Требования к результатам освоения дисциплины

Изучение дисциплины направлено на формирование компетенций:

Код направления/ специальности	общекультурные компетенции (ОК) в соответствии с ФГОС ВО; общепрофессиональные компетенции (ОПК) в соответствии с ФГОС ВО; профессиональные компетенции (ПК) в соответствии с ФГОС ВО; дополнительные профессиональные компетенции (ДПК) по предложениям работодателей
14.05.04/02.01	– способность осуществлять разработку технического задания, расчёт, проектную проработку современных устройств и узлов приборов, установок (ПК-18);

## 1.2. Язык реализации программы – русский

### 1.3. В результате освоения дисциплины студент должен:

#### Знать:

- правила изображения пространственных объектов на плоскости;
- действующие системы государственных стандартов по оформлению графических работ, конструкторской документации,
- общие правила выполнения чертежей различных видов изделий,
- изображения стандартных крепежных изделий,
- общие правила составления схем;
- основы разработки и оформления конструкторской документации,

#### Уметь:

- читать машиностроительные и приборостроительные чертежи, выполнять эскизы и чертежи деталей и сборочных единиц.

**Демонстрировать навыки и опыт деятельности** с использованием полученных знаний и умений для:

- эскизирования простых деталей,
- выполнения чертежа детали, находящейся в составе сборочного чертежа;
- оформления конструкторской документации в соответствии с требованиями ЕСКД,
- работы в одном из графических пакетов САПР (компьютерной графики).

**1.4. -Трудоемкость освоения дисциплины**

№ п/п	Виды учебной работы, формы контроля	Всего часов	В т.ч. контактная работа (в час)*	Учебные семестры, номер
				2
<b>1.</b>	<b>Аудиторные занятия</b>	<b>68</b>	<b>68</b>	<b>68</b>
<b>2.</b>	Лекции	17	17	17
<b>3.</b>	Практические занятия	51	51	51
<b>4.</b>	Лабораторные работы	-	-	-
<b>5.</b>	<b>Самостоятельная работа студентов, включая все виды текущей аттестации</b>	<b>72</b>	<b>13,2</b>	<b>72</b>
<b>6.</b>	<b>Промежуточная аттестация</b>	4	0,25	<b>Зачет, 4</b>
<b>7.</b>	<b>Общая трудоемкость по учебному плану, час.</b>	<b>144</b>	81.45	<b>144</b>
<b>8.</b>	<b>Общая трудоемкость по учебному плану, з.е.</b>	<b>4</b>		<b>4</b>

\*Контактная работа составляет:

в п/п 2,3,4 -количество часов, равное объему соответствующего вида занятий;

в п.5 –количество часов, равное сумме объема времени, выделенного преподавателю на консультации в группе (15% от объема аудиторных занятий) и объема времени, выделенного преподавателю на руководство курсовой работой/проектом одного студента, если она предусмотрена.

в п.6 – количество часов, равное сумме объема времени, выделенного преподавателю на проведение соответствующего вида промежуточной аттестации одного студента и объема времени, выделенного в рамках дисциплины на руководство проектом по модулю (если он предусмотрен) одного студента.

## 2 СОДЕРЖАНИЕ ДИСЦИПЛИНЫ

Код раздела, темы	Раздел, тема дисциплины*	Содержание
<b>P1</b>	Начертательная геометрия	
<b>P1.T1</b>	Метод проецирования. Проекция прямой	Виды проекций в инженерном деле и их применение. Проекция центральные и параллельные. Способы проецирования. Проекция точки. Эпюр Монжа. Инвариантные свойства ортогонального проецирования. Способы задания прямой. Прямые частного и общего положения. Свойства проекций прямых линий частного положения. Определение натуральной величины и углов наклона к плоскостям проекций отрезка прямой общего положения способом прямоугольного треугольника.
<b>P1.T2</b>	Проекция плоскости.	Способы задания плоскости. Плоскости частного и общего положения. Принадлежность точки и прямой плоскости. Особые линии плоскости. Относительное положение плоскостей. Относительное положение прямой и плоскости.
<b>P1.T3</b>	Поверхности.	Многогранники. Кривые поверхности. Способы задания поверхностей. Поверхности вращения.
<b>P1.T4</b>	Пересечение поверхности плоскостью и прямой линией	Сечение поверхности плоскостью. Пересечение прямой линии поверхности.
<b>P1.T5</b>	Пересечение поверхностей. Методы построения линии пересечения поверхностей.	Взаимное пересечение поверхностей. Метод вспомогательных секущих плоскостей. Частные случаи пересечения поверхностей. Метод вспомогательных концентрических сфер.
<b>P1.T6</b>	Развертки.	Развертки. Свойства разверток. Способы построения разверток. Развертки конуса и цилиндра. Неразвертываемые поверхности
<b>P2</b>	Инженерная графика.	
<b>P2.T1</b>	Общие правила выполнения чертежей.	Оформление чертежей. Форматы, типы линий, шрифты, основные надписи, масштабы, нанесение размеров. Изображения, виды, разрезы, сечения. Условности и упрощения на чертежах
<b>P2.T2</b>	Чертежи деталей.	Резьба. Типы резьб. Изображение резьбы на чертеже. Последовательность выполнения чертежа с учетом технологии изготовления. Выбор главного вида. Способы простановки размеров. Шероховатость поверхности. Технические требования. Обозначение материала.
<b>P2.T3</b>	Комплект конструкторской документации на сборочную единицу.	Состав комплекта конструкторской документации на сборочную единицу. Оформление графических и текстовых документов на сборочную единицу. Виды соединения деталей (разъемные и неразъемные). Сборочный чертеж. Условности и упрощения на сборочном чертеже. Размеры на сборочном чертеже. Спецификация на сборочную единицу. Детализация сборочного чертежа.

<b>Р3</b>	<b>Компьютерная графика</b>	
<b>Р3.Т1</b>	Основы компьютерной графики.	Интерфейс системы. Базовые приемы создания и редактирования объектов чертежа. Объектные привязки. Создание ортогонального чертежа изделия с использованием слоев и видов.
<b>Р3.Т2</b>	Библиотеки графических пакетов.	Создание библиотек фрагментов разъемных соединений . Навыки работы с библиотеками. Использование библиотек при создании сборочных чертежей.
<b>Р3.Т3</b>	Текстовые и табличные документы в графических пакетах.	Создание пояснительной записки и спецификаций к комплекту конструкторской документации на сборочную единицу средствами компьютерной графики.
<b>Р3.Т4</b>	Основы 3D моделирования.	Основные приемы формирования 3D модели детали. Оформление чертежа по 3D модели.

\* Дисциплина может содержать деление только на разделы, без указания тем.

### **3. РАСПРЕДЕЛЕНИЕ УЧЕБНОГО ВРЕМЕНИ**

**3.1. Распределение аудиторной нагрузки и мероприятий самостоятельной работы по разделам дисциплины**  
*[таблицы формируются отдельно для каждой формы и технологии обучения]*

Табл. 3.1. Инженерная и компьютерная графика. Начертательная геометрия, 2 семестр, Объем дисциплины: 4 з.е.

Раздел дисциплины		Аудиторная нагрузка (час.)	Самостоятельная работа: виды, количество и объем мероприятий																														
			Код раздела, темы	Наименование раздела, темы	Всего по разделу, теме (час.)	Всего	Лекции	Практические занятия	Лабораторные работы	Подготовка к аудиторным занятиям (час.)					Всего (час.)	Выполнение самостоятельных внеаудиторных работ (колич.)							Всего на подготовку к контрольным мероприятиям (час.)	Подготовка к контрольным мероприятиям (колич.)		Подготовка к аттестационным мероприятиям (час.)							
Всего	Лекция	Практ., семинар. занятие								Лабораторное занятие	Н/и, семинар, конференция, коллоквиум	Домашняя работа*	Графическая работа*	Реферат, эссе, творч. работа*		Инд. или групповой проект*	Перевод инояз. литературы*	Расчетная работа, разработка программного продукта*	Расчетно-графическая работа*	Курсовая работа*	Курсовой проект*	Контрольная работа*		Коллоквиум*	Зачет* (при наличии экзамена) Зачет* (дифференцированный или при отсутствии)	Экзамен*							
																											P1	Начертательная геометрия	38	18	8	10	14
P2	Инженерная графика	106	34	9	25	54	16	2	14		36	2												1									
P3	Компьютерная графика	32	16		16	4	4		4																								
	<b>Всего (час), без учета подготовки к аттестационным мероприятиям:</b>	<b>140</b>	<b>68</b>	<b>17</b>	<b>51</b>	<b>72</b>	<b>28</b>	<b>4</b>	<b>24</b>	<b>0</b>	<b>0</b>	<b>42</b>	<b>18</b>	<b>0</b>	<b>0</b>	<b>0</b>	<b>0</b>	<b>0</b>	<b>0</b>	<b>0</b>	<b>24</b>	<b>2</b>	<b>2</b>	<b>0</b>									
	<b>Всего по дисциплине (час.):</b>	<b>144</b>	<b>68</b>			<b>76</b>																		<b>4</b>	<b>0</b>								

#### 4. ОРГАНИЗАЦИЯ ПРАКТИЧЕСКИХ ЗАНЯТИЙ, САМОСТОЯТЕЛЬНОЙ РАБОТЫ ПО ДИСЦИПЛИНЕ

##### 4.1. Лабораторные работы

Не предусмотрены.

##### 4.2 Практические занятия

Код раздела, темы	Номер занятия	Тема занятия	Время на проведение занятия (час.)
P1.T1	1	Построение проекций точки, прямой. Ортогональные проекции прямой линии частного и общего положения. Способ прямоугольного треугольника. Прямая и обратная задачи. Относительное положение прямых.	2
P1.T2, P1.T3,	2	Принадлежность точки и прямой плоскости. Особые линии плоскости. Относительное положение плоскостей. Относительное положение прямой и плоскости. Поверхности. Принадлежность точки поверхности.	2
P1.T4	3	Сечение поверхности плоскостью. Определение натуральной величины сечения	2
P1.T5,	4, 5	Построение проекций взаимно пересекающихся геометрических тел с использованием метода вспомогательных секущих плоскостей.	4
P2.T1	6	Виды. Разрезы. Простые разрезы. Выбор главного вида, состава и количества изображений. Компоновка чертежа	2
P2.T2	7, 8	Эскизирование. Рабочие чертежи деталей и их назначение. Расчленение деталей на простые элементы. Конструктивные элементы деталей. Правила изображения элементов формы деталей.	4
P2.T3	9, 10	Действительное, упрощенное, условное изображение разъемных соединений (болтового, шпилечного, винтового, штифтового). Расчет разъемных резьбовых соединений. Выдать курсовую работу «Комплект конструкторской документации на сборочную единицу» (тема 3112). Оформление расчета резьбовых соединений и их фрагментов.	4
P2.T3	11	Неразъемные соединения. Сварные соединения. Производство комплекта конструкторских документов на сварное изделие: Спецификация и сборочный чертеж сварного узла (Тема 3112)	2
P2.T3	12, 13	Выполнение чертежа сборочной единицы. Спецификация на сборочную единицу (Тема 3112).	4
P2.T3	14	Пояснительная записка к курсовой работе .	2



<b>P2.T3</b>	15, 16	Чтение и детализирование сборочного чертежа	4
<b>P2.T3</b>	17	Контрольная работа	3
<b>Всего:</b>			35

Практические занятия с использованием инструментов САПР.

<b>Код раздела, темы</b>	<b>Номер занятия</b>	<b>Тема и содержание занятия</b>	<b>Время на проведение занятия (час.)</b>
<b>P3.T1</b>	1	Предмет и задачи компьютерной графики. Организация рабочего пространства. Создание и редактирование графических примитивов.	2
<b>P3.T2</b>	2	Создание библиотек фрагментов разъемных соединений (AutoCAD). Навыки работы с библиотеками КОМПАС.	2
<b>P3.T3</b>	3	Работа с текстовыми документами. Оформление пояснительной записки. Вставка фрагментов резьбовых соединений.	2
<b>P3.T3</b>	4	Оформление спецификаций к комплекту конструкторской документации на сборочную единицу средствами компьютерной графики.	2
<b>P3.T1</b>	5	Создание сложных контуров с применением объектных привязок. Работа со слоями и видами. Чертеж детали.	2
<b>P3.T1, T2</b>	6	Выполнение чертежа сборочной единицы. Использование библиотек при создании сборочных чертежей.	2
<b>P3.T4</b>	7, 8	Основные приемы формирования 3D модели детали. Оформление чертежа по 3D модели.	4
<b>Всего:</b>			16

#### **4.3.Примерная тематика самостоятельной работы**

##### **4.3.1. Примерный перечень тем домашних работ**

1. Построение линии пересечения поверхности плоскостью. Определение натуральной величины сечения.
2. Построение линий пересечения поверхностей.
3. Построение ортогональных проекций по аксонометрическому изображению.
4. Чертеж детали со сложным разрезом.
5. Эскиз точеной детали.
6. Чертеж литой детали.
7. Чтение и детализирование сборочного чертежа.
8. Выполнение кинематической схемы механизма

##### **4.3.2. Примерный перечень тем графических работ**

Не предусмотрено

##### **4.3.3. Примерный перечень тем рефератов (эссе, творческих работ)**

Не предусмотрено

##### **4.3.4. Примерный перечень тем расчетных работ (программных продуктов)**

Не предусмотрено

#### 4.3.5. Примерный перечень тем расчетно-графических работ

Не предусмотрено

#### 4.3.6. Примерная тематика курсового проекта (работы) (индивидуального или группового)

1. Разработка комплекта конструкторской документации на сборочную единицу.
2. Решение чертежно-графических задач средствами двумерной и трехмерной графики (по выбору)
3. Трехмерное моделирование узловой сборки (по выбору)

#### 4.3.7. Примерный перечень тем контрольных работ

1. Геометрическое тело с вырезом
2. Создание эскиза детали с натурального образца
3. Соединения разъемные.
4. Комплект конструкторской документации на сборочную единицу.

#### 4.3.8. Примерная тематика коллоквиумов

Не предусмотрено

### 5. СООТНОШЕНИЕ РАЗДЕЛОВ ДИСЦИПЛИНЫ И ПРИМЕНЯЕМЫХ ТЕХНОЛОГИЙ ОБУЧЕНИЯ\*

Код раздела, темы дисциплины	Активные методы обучения						Дистанционные образовательные технологии и электронное обучение					
	Проектная работа	Обучение на основе опыта (кейс-анализ)	Деловые игры	Проблемное обучение	Командная работа	Работа с виртуальными объектами	Сетевые учебные курсы	Виртуальные практикумы и тренажеры	Вебинары и видеоконференции	Асинхронные web-конференции и семинары	Совместная работа и разработка контента	Другие (указать, какие)
P1		+		+		+	+					
P1.T1		+					+					
P1.T2				+								
P1.T3						+						
P2	+	+			+	+						
P2.T1		+				+						
P2.T2		+			+							
P2.T3	+	+			+							
P3					+	+						

#### 6. ПРОЦЕДУРЫ КОНТРОЛЯ И ОЦЕНИВАНИЯ РЕЗУЛЬТАТОВ ОБУЧЕНИЯ В РАМКАХ ТЕКУЩЕЙ И ПРОМЕЖУТОЧНОЙ АТТЕСТАЦИИ ПО ДИСЦИПЛИНЕ (Приложение 1)

#### 7. ПРОЦЕДУРЫ ОЦЕНИВАНИЯ РЕЗУЛЬТАТОВ ОБУЧЕНИЯ В РАМКАХ НЕЗАВИСИМОГО ТЕСТОВОГО КОНТРОЛЯ (Приложение 2)

#### 8. ФОНД ОЦЕНОЧНЫХ СРЕДСТВ ДЛЯ ПРОВЕДЕНИЯ ТЕКУЩЕЙ И ПРОМЕЖУТОЧНОЙ АТТЕСТАЦИИ ПО ДИСЦИПЛИНЕ (Приложение 3.)

#### 9. УЧЕБНО-МЕТОДИЧЕСКОЕ И ИНФОРМАЦИОННОЕ ОБЕСПЕЧЕНИЕ

## ДИСЦИПЛИНЫ

### 9.1.Рекомендуемая литература

#### 9.1.1.Основная литература

1. Чекмарев, Альберт Анатольевич. Инженерная графика : учеб. для студентов машиностроит. специальностей вузов / А. А. Чекмарев .— Изд. 11-е, стер. — Москва : Высшая школа, 2010 .— 382 с. : ил. ; 21 см .— (Для высших учебных заведений, Общетеchnические дисциплины) .— Тираж 3000 экз. — Предм. указ.: с. 371-374. — Сокр. перечень исполъз. стандартов: с. 375-377. — Библиогр.: с. 370 (24 назв.). — Рекомендовано в качестве учебника .— ISBN 978-5-06-006197-0.

2. Боголюбов, Сергей Константинович. Инженерная графика : / С. К. Боголюбов .— Москва : Машиностроение, 2009 .— 352 с. : ил. — Рекомендовано Министерством образования и науки Российской Федерации в качестве учебника для студентов средних специальных учебных заведений, обучающихся по специальностям технического профиля .— ISBN 5-217-02327-9: p.160.00 URL:[http://e.lanbook.com/books/element.php?pl1\\_cid=25&pl1\\_id=719](http://e.lanbook.com/books/element.php?pl1_cid=25&pl1_id=719)>

3. Боголюбов, Сергей Константинович. Инженерная графика : / С. К. Боголюбов .— Москва : Машиностроение, 2009 .— 352 с. : ил.— ISBN 5-217-02327-9 : p.160.00 .— <URL:[http://e.lanbook.com/books/element.php?pl1\\_cid=25&pl1\\_id=719](http://e.lanbook.com/books/element.php?pl1_cid=25&pl1_id=719)>

4. Ганенко, Александр Петрович. Оформление текстовых и графических материалов при подготовке дипломных проектов, курсовых и письменных экзаменационных работ (требования ЕСКД) : учеб.-метод. пособие для начального проф. образования / А. П. Ганенко, М. И. Лапсарь .— 7-е изд., стер. — Москва : Академия, 2012 .— 352 с. : ил. —Общепрофессиональные дисциплины ) .— Библиогр.: с. 345 (10 назв.) .— ISBN 978-5-7695-8887-7

5. Инженерная 3D- компьютерная графика : учеб. пособие для бакалавров инженер.-техн. вузов при изучении курса "Инженер. графика", "Инженер. и компьютер. графика" / А. Л. Хейфец, А. Н. Логиновский, И. В. Буторина, В. Н. Васильева ; под ред. А. Л. Хейфеца ; Юж.-Урал. гос. ун-т .— М. : Юрайт, 2012 .— 464 с.

6. Елкин, Владимир Владимирович. Инженерная графика : учеб. пособие для студентов вузов, обучающихся по направлению подгот. "Приборостроение" / В. В. Елкин, В. Т. Тозик .— 2-е изд., стер. — Москва : Академия, 2009 .— 304 с. : ил. ; 21 см .— (Высшее профессиональное образование, Приборостроение) .— Тираж 3000 экз. — Библиогр.: с. 301 (8 назв.). — Допущено в качестве учебного пособия .— ISBN 978-5-7695-5130-7

#### 9.1.2.Дополнительная литература

1. Единая система конструкторской документации. Основные положения: ГОСТ 2.001-93, ГОСТ 2.002-72, ГОСТ 2.004-88, ГОСТ 2.101-68 - ГОСТ 2.104-68, ГОСТ 2.105-95, ГОСТ 2.106-96, ГОСТ 2.109-73, ГОСТ 2.111- 68, ГОСТ 2.113-75, ГОСТ 2.114-95, ГОСТ 2.116-84, ГОСТ 2.118-73 - ГОСТ 2.120-73 [и др.]. - Взамен ГОСТ 2.001-70 ; введ. 1995-01-01 / Межгос. совет по стандартизации, метрологии и сертификации. - Изд. офиц. - М.: Стандартиформ, 2005. - 254 с.; 29 см. - (Межгосударственный стандарт).

2. Единая система конструкторской документации: ГОСТ 2.301-68 - ГОСТ 2.303-68, ГОСТ 2.304-81, ГОСТ 2.305-68 - ГОСТ 2.307-68, ГОСТ 2.308-79, ГОСТ 2.309-73, ГОСТ 2.310-68, ГОСТ 2.311-68, ГОСТ 2.312-72, ГОСТ 2.313-82, ГОСТ 2.314-68 - ГОСТ 2.316-68, ГОСТ 2.317-69, ГОСТ 2.318-81, ГОСТ 2.320-82, ГОСТ 2.321-84. - Москва: Стандартиформ, 2008. - 193 с.: ил.; 29 см. - (Национальные стандарты).

3. Уваров, А. С. Инженерная графика для конструкторов в AutoCAD: / Уваров А.С. — М.: ДМК Пресс, 2009 .— ISBN 978-5-94074-446-7 .— (URL:[http://e.lanbook.com/books/element.php?pl1\\_cid=25&pl1\\_id=1307](http://e.lanbook.com/books/element.php?pl1_cid=25&pl1_id=1307)).

4. Журавлев, А. С. AutoCAD для конструкторов. Стандарты ЕСКД в AutoCAD 2009/2010/2011. Практические советы конструктора / А. С. Журавлев.— Санкт-Петербург: Наука и Техника, 2010 .— 379 с.

5. Финкельштейн, Эллен. AutoCAD 2010 и AutoCAD LT 2010. Библия пользователя / Эллен Финкельштейн ; [пер. с англ. и ред. А. Г. Сысолюка] .— М. ; Санкт-Петербург ; Киев : Диалектика, 2010 .— 1360 с.

6. Бабулин, Николай Алексеевич. Построение и чтение машиностроительных чертежей : учеб. для учащихся нач. проф. образования / Н. А. Бабулин .— М. : Высшая школа, 2005 -453 с.

## 9.2.Методические разработки

1. Понетаева, Наталия Христофоровна. Начертательная геометрия в примерах и задачах: учеб. пособие/Р.Х.Понетаева, Н.В.Патрушева ; науч.ред. Н.Х.Понетаева; УГТУ-УПИ им. Первого Президента России Б.Н.Ельцина.-Екатеринбург:УГТУ-УПИ, 2008.-116с.

2. Белоусова, В. А. Соединения разъемные и неразъемные / Белоусова В.А., Жигалова Е.Я., Истомина Э.Э., Конакова И.П. — ЭИ .— 2008. – 81 с.  
([http://study.urfu.ru/view/Aid\\_view.aspx?AidId=7559](http://study.urfu.ru/view/Aid_view.aspx?AidId=7559)).

3. Каузов, Александр Михайлович. Выполнение чертежей деталей с чертежа общего вида : учеб. пособие / А. М. Каузов ; науч. ред. Н. Х. Понетаева ; УГТУ-УПИ им. первого Президента России Б. Н. Ельцина .— Екатеринбург : УГТУ-УПИ, 2008 .— 28 с.

4. Лукинских, Светлана Владимировна. Производство чертежей в системе AutoCAD 2002 : учеб. пособие / С.В. Лукинских .— Екатеринбург : УМЦ УПИ, 2002 .— 106 с.

5. Лукинских, Светлана Владимировна. Производство конструкторских документов на сборочную единицу : учеб. пособие / С. В. Лукинских, Л. В. Баранова, Т. И. Сидякина ; науч. ред. С. В. Лукинских ; Урал. федер. ун-т им. первого Президента России Б. Н. Ельцина .— Екатеринбург : УрФУ, 2011 .— 87 с.

6. Поротникова, С. А. Уроки практической работы в графическом пакете AutoCAD: учеб. пособие / С. А. Поротникова, Т. В. Мещанинова. – Екатеринбург: Изд-во Урал. ун-та, 2014. – 100 с.- (<http://hdl.handle.net/10995/28880>).

7. Кириллова Т. И. Компьютерная графика AutoCAD 2013, 2014 : учеб. пособие / Т. И. Кириллова, С. А. Поротникова ; науч. ред. Н. Х. Понетаева; — Екатеринбург : Изд-во Уральского университета, 2016. — 156 с. — (<http://hdl.handle.net/10995/406189.1.1>).Основная литература.

8. Конакова И. П. Основы оформления конструкторской документации : учебно-методическое пособие / И. П. Конакова, Э. Э. Истомина, В. А. Белоусова ; [науч. ред. Н. Х. Понетаева]. – Екатеринбург : Изд-во Урал. ун-та, 2014. – 74, [2] с. – (<http://hdl.handle.net/10995/28816>)

9. Конакова И. П. Основы проектирования в графическом редакторе КОМПАС-График-3D V14 : учебное пособие / И. П. Конакова, И. И. Пирогова ; [науч. ред. С. Б. Комаров]. – Екатеринбург : Изд-во Урал, ун-та, 2014. – 112 с. – (<http://hdl.handle.net/10995/28882>).

10. Конакова И. П. Шероховатости поверхностей и их практическое применение в программе КОМПАС : учебное пособие / И. П. Конакова, И. И. Пирогова ; [науч. ред. С. Б. Комаров]. – Екатеринбург : Изд-во Урал, ун-та, 2014. – 104 с (<http://hdl.handle.net/10995/28881>).

11. Конакова, И. П. Инженерная и компьютерная графика : учебное пособие / И. П. Конакова, И. И. Пирогова ; [науч. ред. Т. В. Мещанинова]. — Екатеринбург : Изд-во Урал. ун-та, 2014. — 90 с. – (<http://hdl.handle.net/10995/28887>).

12. Конакова И.П., Коняева О.А., Пирогова И.И., Плещев В.П.: учебно-методическое пособие / ИНЖЕНЕРНАЯ ГРАФИКА. Разрезы. Аксонометрические проекции. – Екатеринбург: Изд-во Урал ун-та, 2014, 86 с.

13. Конакова И.П., Коняева О.А. Начертательная геометрия.: учебно-методическое пособие / Екатеринбург: Изд-во Урал ун-та, 2014, 102с.

14. Конакова И.П., Истомина Э.Э., Белоусова В.А. Компьютерная графика. Конструкторская документация.: учебное пособие /Екатеринбург: УрФУ, 2015, 120 с.

15. Конакова И.П., Истомина Э.Э. Основы работы в КОМПАС График -14. Практикум. Екатеринбург: УрФУ, 2015, 104 с.

16. Конакова И. П., Пирогова И.И. Компьютерная графика. КОМПАС и AutoCAD.: учебное пособие / Екатеринбург: УрФУ, 2015. 148 с.

### 9.3. Программное обеспечение

Microsoft Word, Microsoft Office PowerPoint, Adobe Reader, Autodesk Inventor, САПР Autodesk AutoCAD, КОМПАС.

### 9.4. Базы данных, информационно-справочные и поисковые системы

Mozilla Firefox, Internet Explorer,

Портал информационно-образовательных ресурсов <http://study.ustu.ru>

[www.fepo.ru](http://www.fepo.ru)

[www.i-exam.ru](http://www.i-exam.ru)

[www.edu.ru](http://www.edu.ru)

[www.OpenGOST.ru](http://www.OpenGOST.ru)

Зональная научная библиотека УрФУ <http://lib.urfu.ru>

### 9.5. Электронные образовательные ресурсы

[http://study.ustu.ru/view/aid\\_view.aspx?AidId=133](http://study.ustu.ru/view/aid_view.aspx?AidId=133) «Относительное положение геометрических объектов».

[http://study.ustu.ru/view/aid\\_view.aspx?AidId=7388](http://study.ustu.ru/view/aid_view.aspx?AidId=7388) «Производство конструкторских документов. Соединения резьбовые разъемные».

[http://study.ustu.ru/umk/umk\\_view.aspx?id=8804](http://study.ustu.ru/umk/umk_view.aspx?id=8804) «Инженерная графика».

[http://study.ustu.ru/umk/umk\\_view.aspx?id=8314](http://study.ustu.ru/umk/umk_view.aspx?id=8314) «Начертательная геометрия и инженерная графика».

[http://study.ustu.ru/view/aid\\_view.aspx?AidId=10720](http://study.ustu.ru/view/aid_view.aspx?AidId=10720) «Ортогональные проекции плоскости».

[http://study.ustu.ru/view/aid\\_view.aspx?AidId=10721](http://study.ustu.ru/view/aid_view.aspx?AidId=10721) «Способы преобразования проекций».

[http://study.urfu.ru/view/aid\\_view.aspx?AidId=10927](http://study.urfu.ru/view/aid_view.aspx?AidId=10927) «Компьютерная графика».

## 10. МАТЕРИАЛЬНО-ТЕХНИЧЕСКОЕ ОБЕСПЕЧЕНИЕ ДИСЦИПЛИНЫ

### 10.1. Сведения об оснащённости дисциплины специализированным и лабораторным оборудованием

Лекционный материал изучается в специализированной аудитории, оснащённой современным компьютером с подключенным к нему цветным сканером и цветным принтером; проектором с видеотерминала персонального компьютера на настенный экран.

Практические занятия проводятся в специализированных классах, оснащённых персональными компьютерами и программным обеспечением в соответствии с тематикой изучаемого материала; число рабочих мест в классах обеспечивает индивидуальную работу студента на отдельном персональном компьютере.

**11. ЛИСТ РЕГИСТРАЦИИ ИЗМЕНЕНИЙ В РАБОЧЕЙ ПРОГРАММЕ ДИСЦИПЛИНЫ**

<b>Номер листа изменений</b>	<b>Номер протокола заседания проектной группы модуля</b>	<b>Дата заседания</b>	<b>Всего листов в документе</b>	<b>Подпись ответственного за внесение изменений</b>

**6. ПРОЦЕДУРЫ КОНТРОЛЯ И ОЦЕНИВАНИЯ РЕЗУЛЬТАТОВ ОБУЧЕНИЯ В РАМКАХ ТЕКУЩЕЙ И ПРОМЕЖУТОЧНОЙ АТТЕСТАЦИИ ПО ДИСЦИПЛИНЕ**

**6.1. Весовой коэффициент значимости дисциплины – 1,0...** [утверждается ученым советом института], в том числе, коэффициент значимости курсовых работ/проектов, если они предусмотрены –...

**6.2. Процедуры текущей и промежуточной аттестации по дисциплине** [в случае реализации дисциплины в течение нескольких семестров текущая и промежуточная аттестация проектируются для каждого семестра]

<b>1. Лекции: коэффициент значимости совокупных результатов лекционных занятий – 0,2...</b>		
<b>Текущая аттестация на лекциях</b> [перечислить контрольно-оценочные мероприятия, связанные с лекциями]	<b>Сроки – семестр, учебная неделя</b>	<b>Максимальная оценка в баллах</b>
Посещение лекций (9)	2 сем., 1 – 9 нед.	20
Подготовка к занятиям	2 сем., 1 – 9 нед.	80
<b>Весовой коэффициент значимости результатов текущей аттестации по лекциям – 1</b>		
<b>Промежуточная аттестация по лекциям – ЗАЧЕТ</b>		
<b>Весовой коэффициент значимости результатов промежуточной аттестации по лекциям – 0</b>		
<b>2. Практические/семинарские занятия: коэффициент значимости совокупных результатов практических/семинарских занятий – 0,8...</b>		
<b>Текущая аттестация на практических/семинарских занятиях</b> [перечислить контрольно-оценочные мероприятия, связанные с практическими/семинарскими занятиями]	<b>Сроки – семестр, учебная неделя</b>	<b>Максимальная оценка в баллах</b>
<b>Домашняя работа №1</b> 1. Сечение поверхности плоскостью. Нахождение натуральной величины сечения. 2. Взаимное пересечение поверхностей. Метод секущих плоскостей .	2 сем., 2 – 5 нед	20
<b>Домашняя работа №2</b> 1. Чертеж детали по аксонометрической проекции . 2. Чертеж детали со сложным разрезом . 3. Эскиз точеной детали .	2 сем., 5 – 9 нед	24
<b>Домашняя работа №3</b> 1. Эскиз точеной . 2. Чертеж литой детали.	2 сем., 11 – 15 нед	20
Контрольная работа «Комплект конструкторской документации на сборочную единицу»	2 сем., 16 нед.	20
Работа на практических занятиях с инструментами компьютерной графики.	2 сем., 9-17 нед.	16
<b>Весовой коэффициент значимости результатов текущей аттестации по практическим/семинарским занятиям – 1</b>		
<b>Промежуточная аттестация по практическим/семинарским занятиям – 0,0 (не предусмотрено)</b>		
<b>Весовой коэффициент значимости результатов промежуточной аттестации по практическим/семинарским занятиям – 0,0 (не предусмотрено)</b>		

### 6.3. Процедуры текущей и промежуточной аттестации курсовой работы

<b>Текущая аттестация выполнения курсовой работы/проекта [перечислить контрольно-оценочные мероприятия во время выполнения курсовой работы]</b>	<b>Сроки – семестр, учебная неделя</b>	<b>Максимальная оценка в баллах</b>
	2 семестр	
<i>Оформление расчетно-пояснительной записки</i>	9-10 нед.	20
<i>Оформление графической конструкторской документации на сварное изделие</i>	10-11 нед.	20
<i>Оформление графической конструкторской документации на сборочную единицу</i>	11-12 нед.	20
<i>Оформление спецификаций на сборочные единицы</i>	12-13 нед.	20
<i>Выполнение рабочих чертежей деталей</i>	14-15 нед.	20
<b>Весовой коэффициент текущей аттестации выполнения курсовой работы/проекта – 0,8...</b>		
<b>Весовой коэффициент промежуточной аттестации выполнения курсовой работы/проекта – защиты – 0,2...</b>		

### 6.4. Коэффициент значимости семестровых результатов освоения дисциплины

<b>Порядковый номер семестра по учебному плану, в котором осваивается дисциплина</b>	<b>Коэффициент значимости результатов освоения дисциплины в семестре</b>
Семестр 2	1.0...



**ПРИЛОЖЕНИЕ 2**  
**к рабочей программе дисциплины**

**7. ПРОЦЕДУРЫ ОЦЕНИВАНИЯ РЕЗУЛЬТАТОВ ОБУЧЕНИЯ В РАМКАХ НЕЗАВИСИМОГО ТЕСТОВОГО КОНТРОЛЯ**

**Для проведения промежуточной аттестации во 2 семестре.**

*[Структура тестовых материалов при использовании СМУДС УрФУ]*

<b>Код раздела</b>	<b>Раздел дисциплины</b>	<b>Код темы</b>	<b>Тема</b>	<b>Индекс вариации и темы</b>	<b>Наименование вариации</b>	<b>Число заданий в тесте</b>
<b>P1, P2</b>	Начертательная геометрия	010	Метод проекций. Ортогональные проекции точки и прямой линии	v012	Проекция точки	2
				v013	Проекция отрезка прямой	1
				v015	Проекция прямой частного положения	2
<b>P3</b>	Начертательная геометрия	020	Ортогональные проекции плоскости	v021	Плоскости общего положения	1
				v022	Плоскости частного положения	1
				v023	Задание плоскости	2
<b>P5</b>		030	Поверхности	v031	Поверхности вращения	1
		040	Развертывание поверхностей	v042	Развертывание цилиндрических поверхностей	1
				v043	Развертывание конических поверхностей	1
<b>P6, P7, P8</b>		060	Относительное положение точек, прямых, плоскостей и поверхностей.	v064	Пересечение поверхности прямой линией	1
<b>P1</b>	Инженерная графика	1110	Общие правила оформления чертежей	v111	Форматы	1
				v112	Масштабы	1
				v113	Линии	1
				v114	Основные надписи	1
				v115	Нанесение размеров	2
				v116	Штриховка материала в сечениях	1

		120	Изображения – виды, разрезы, сечения	v122	Виды	1
				v123	Разрезы	1
				v124	Сечения	1
				v125	Выносные элементы	1
		1140	Разъемные соединения. Резьбовые соединения	v141	Соединения винтом	1
				v142	Соединения шпилькой	1
				v143	Соединения болтом	1
				v144	Изображение и обозначение резьбы и резьбовых соединений.	1
<b>Р3, Р4</b>		150	Рабочие чертежи деталей	v0151	Основная надпись на чертеже детали	1
				v0153	Рабочий чертеж детали	1
<b>Всего заданий</b>						<b>30</b>

Номер спецификации: 25665 (указать номер спецификации, сохраненной в портале СМУДС).

Время тестирования 50 мин.

Число заданий в тесте 30 шт.

Выбор заданий – случайным образом из соответствующего раздела, без повторения.

к рабочей программе дисциплины

**8.1. КРИТЕРИИ ОЦЕНИВАНИЯ РЕЗУЛЬТАТОВ КОНТРОЛЬНО-ОЦЕНОЧНЫХ МЕРОПРИЯТИЙ ТЕКУЩЕЙ И ПРОМЕЖУТОЧНОЙ АТТЕСТАЦИИ ПО ДИСЦИПЛИНЕ В РАМКАХ БРС**

В рамках БРС применяются утвержденные на кафедре критерии оценивания достижений студентов по каждому контрольно-оценочному мероприятию. Система критериев оценивания, как и при проведении промежуточной аттестации по модулю, опирается на три уровня освоения компонентов компетенций: пороговый, повышенный, высокий.

Компоненты компетенций	Признаки уровня освоения компонентов компетенций		
	пороговый	повышенный	высокий
<b>Знания</b>	Студент демонстрирует знание-знакомство, знание-копию: узнает объекты, явления и понятия, находит в них различия, проявляет знание источников получения информации, может осуществлять самостоятельно репродуктивные действия над знаниями путем самостоятельного воспроизведения и применения информации.	Студент демонстрирует аналитические знания: уверенно воспроизводит и понимает полученные знания, относит их к той или иной классификационной группе, самостоятельно систематизирует их, устанавливает взаимосвязи между ними, продуктивно применяет в знакомых ситуациях.	Студент может самостоятельно извлекать новые знания из окружающего мира, творчески их использовать для принятия решений в новых и нестандартных ситуациях.
<b>Умения</b>	Студент умеет корректно выполнять предписанные действия по инструкции, алгоритму в известной ситуации, самостоятельно выполняет действия по решению типовых задач, требующих выбора из числа известных методов, в предсказуемо изменяющейся ситуации	Студент умеет самостоятельно выполнять действия (приемы, операции) по решению нестандартных задач, требующих выбора на основе комбинации известных методов, в непредсказуемо изменяющейся ситуации	Студент умеет самостоятельно выполнять действия, связанные с решением исследовательских задач, демонстрирует творческое использование умений (технологий)
<b>Личностные качества</b>	Студент имеет низкую мотивацию учебной деятельности, проявляет безразличное, безответственное отношение к учебе, порученному делу	Студент имеет выраженную мотивацию учебной деятельности, демонстрирует позитивное отношение к обучению и будущей трудовой деятельности, проявляет активность.	Студент имеет развитую мотивацию учебной и трудовой деятельности, проявляет настойчивость и увлеченность, трудолюбие, самостоятельность, творческий подход.

Оценивание производится в соответствии с утвержденными на заседании кафедры критериями оценок и шкалой соответствия баллов системы оценивания БРС, предусмотренной Уставом УрФУ:

## **8.2. КРИТЕРИИ ОЦЕНИВАНИЯ РЕЗУЛЬТАТОВ ПРОМЕЖУТОЧНОЙ АТТЕСТАЦИИ ПРИ ИСПОЛЬЗОВАНИИ НЕЗАВИСИМОГО ТЕСТОВОГО КОНТРОЛЯ**

При проведении независимого тестового контроля как формы промежуточной аттестации применяется методика оценивания результатов, предлагаемая разработчиками тестов. Процентные показатели результатов независимого тестового контроля переводятся в баллы промежуточной аттестации по 100-балльной шкале в БРС:

- в случае балльной оценки по тесту (блокам, частям теста) переводится процент набранных баллов от общего числа возможных баллов по тесту;
- при отсутствии балльной оценки по тесту переводится процент верно выполненных заданий теста, от общего числа заданий.

Текущая аттестация студентов по дисциплине основана на оценке уровня выполнения трех домашних работ, контрольной работы, степенью участия студента в аудиторных занятиях, посещения лекций, результатами сдачи зачета.

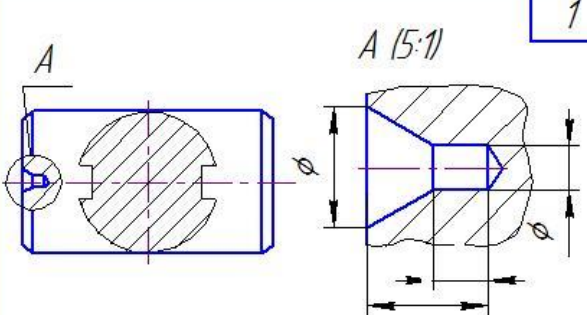
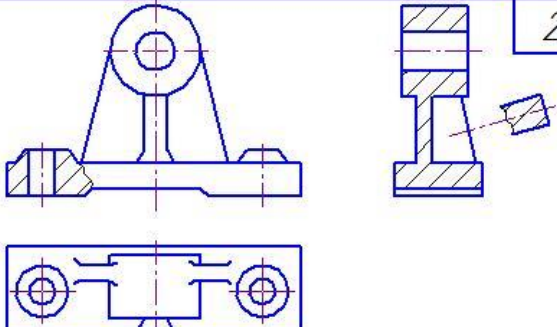
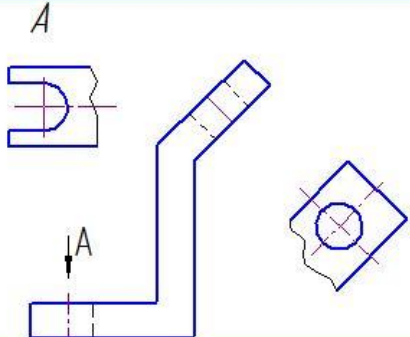
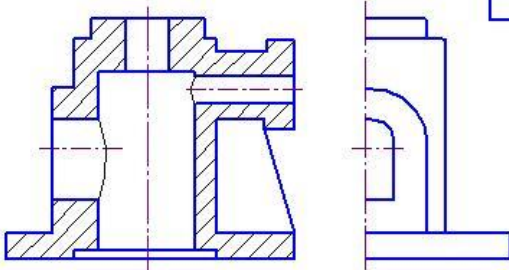
Уровень освоения элементов компетенций, соответствующих уровню освоения дисциплины, в условиях применения БРС с использованием критериев и шкалы оценок:

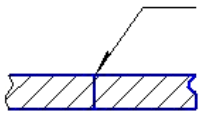
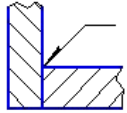
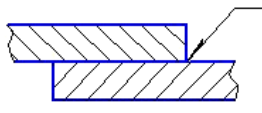
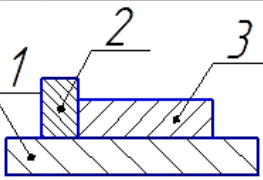
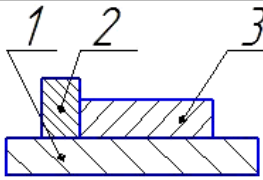
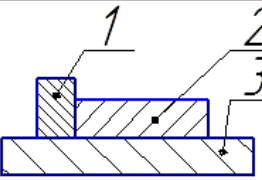
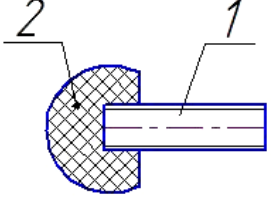
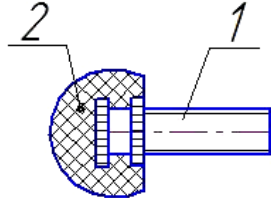
<b>Критерии</b>		<b>Шкала оценок</b>	
Рейтинг результата освоения дисциплины (баллы БРС)	Оценка по дисциплине		Уровень освоения элементов компетенций
100-80	Отлично	Зачтено	Высокий
80-60	Хорошо		Повышенный
60-40	Удовлетворительно		Пороговый
менее 40	Неудовлетворительно	Не зачтено	Элементы не освоены

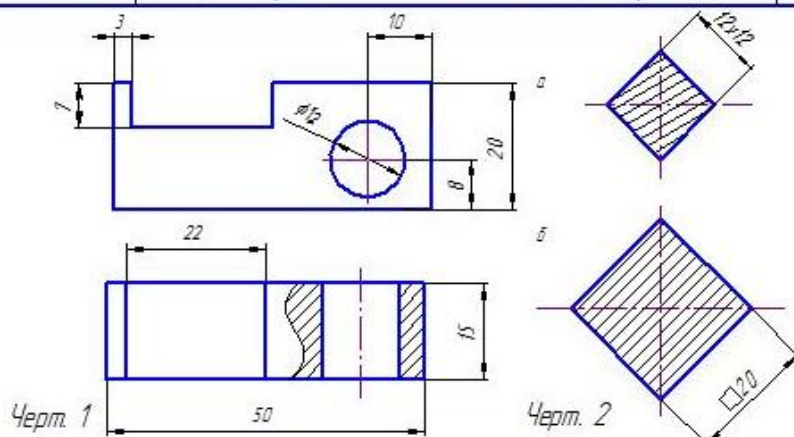
### 8.3. ОЦЕНОЧНЫЕ СРЕДСТВА ДЛЯ ПРОВЕДЕНИЯ ТЕКУЩЕЙ И ПРОМЕЖУТОЧНОЙ АТТЕСТАЦИИ □

Выбрать из списка, либо дополнить наименования оценочных средств

#### 8.3.1. Примерные задания для проведения мини-контрольных в рамках учебных занятий (тексты заданий)

ИГ	Комплект 1	Виды, разрезы, сечения	Вариант 6
<p>УКАЖИТЕ НА КАКОМ ЧЕРТЕЖЕ:</p> <p>1. Выполнен профильный разрез.                  2. Выполнено наложенное сечение.                  3. Выполнен местный вид.                  4. Выполнен выносной элемент.</p>		<p>5. Выполнено выносное сечение.                  6. Выполнен дополнительный вид.                  7. Выполнен фронтальный разрез.                  8. Форма изображенной детали выявлена не полностью.</p>	
<p>1</p> 		<p>2</p> 	
<p>3</p> 		<p>4</p> 	

ИГ	Комплект 2	Неразъемные соединения	Вариант 3
1	На каком чертеже изображен сварной шов стыкового соединения?		
 <p style="text-align: center;">1</p>	 <p style="text-align: center;">2</p>	 <p style="text-align: center;">3</p>	
2	Какое из указанных обозначений относится к сварному шву таврового соединения?		
<p style="text-align: center;">ГОСТ 5264-69-У11-△6</p> <p>1. ↗ ГОСТ 5264-69-С8</p> <p>2. ↗ ГОСТ 5264-69-Т5-△5</p> <p>3. ↗</p>			
3	Какой толщиной линии изображают место пайки?		
<p style="text-align: center;">s</p> <p style="text-align: center;">1</p>	<p style="text-align: center;">4s</p> <p style="text-align: center;">2</p>	<p style="text-align: center;">2s</p> <p style="text-align: center;">3</p>	
4	На каком чертеже неправильно обозначены номера позиций составных частей?		
 <p style="text-align: center;">1</p>	 <p style="text-align: center;">2</p>	 <p style="text-align: center;">3</p>	
5	На каком чертеже правильно изображено неразъемное соединение, выполненное опрессовкой?		
 <p style="text-align: center;">1</p>	 <p style="text-align: center;">1</p>		

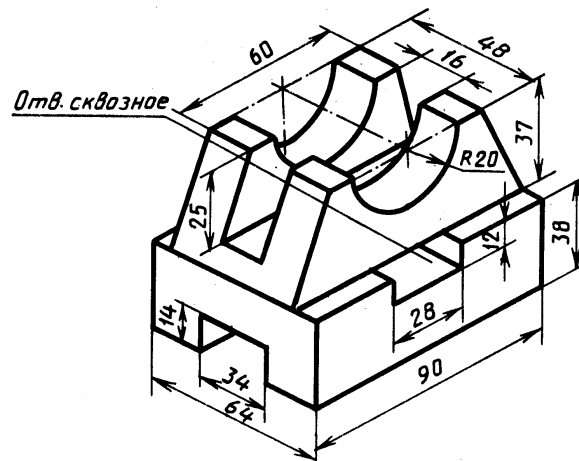


Вопросы:	Ответы:
1. Размеры относящиеся к какому конструктивному элементу нанесены неправильно? (черт. 1)	Относящиеся: 1) к пазу, 2) к отверстию
2. Какое из указанных размерных чисел нанесено с нарушением стандарта?	1) 8; 2) 20; 3) 15
3. На каком изображении (черт. 2) пересечение штрих-пунктирных линии выполнено правильно?	1) а; 2) б
4. На каком изображении правильно нанесен размер квадрата (черт. 2)?	1) а; 2) б
5. На каком изображении квадрата (черт. 2) угол наклона линий штриховки выбран правильно?	1) а; 2) б
6. Чему равна толщина линий штриховки?	1) от S/3 до S/2 2) S
7. Чему равно минимальное расстояние между линией контура и размерной линией?	1) 8; 2) 20; 3) 15

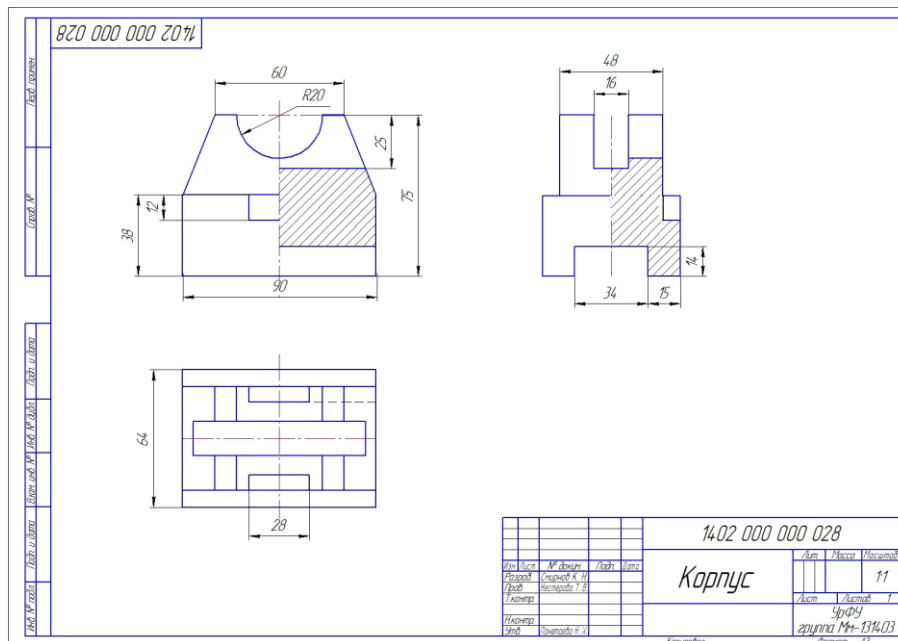
### 8.3.2. Примерные контрольные задачи в рамках учебных занятий

Задание 1. Создать чертеж детали на формате трех проекциях по аксонометрической проекции.

Вариант задания



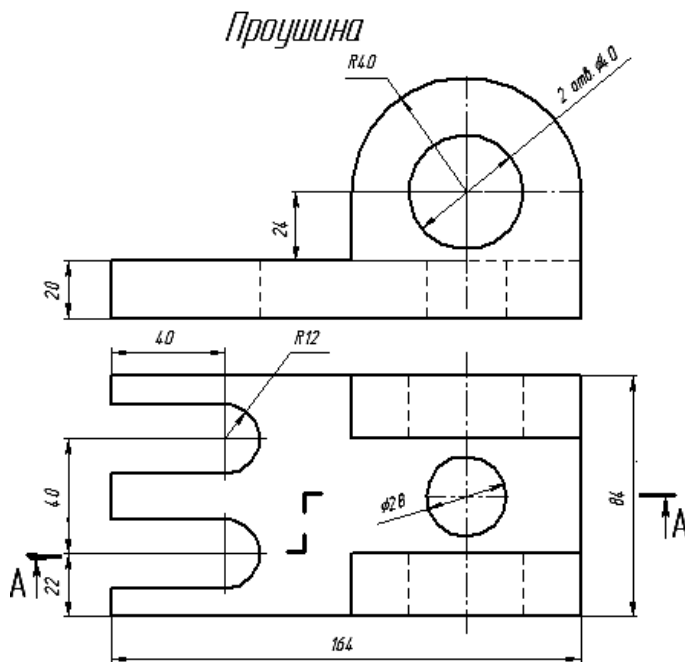
Пример готовой работы



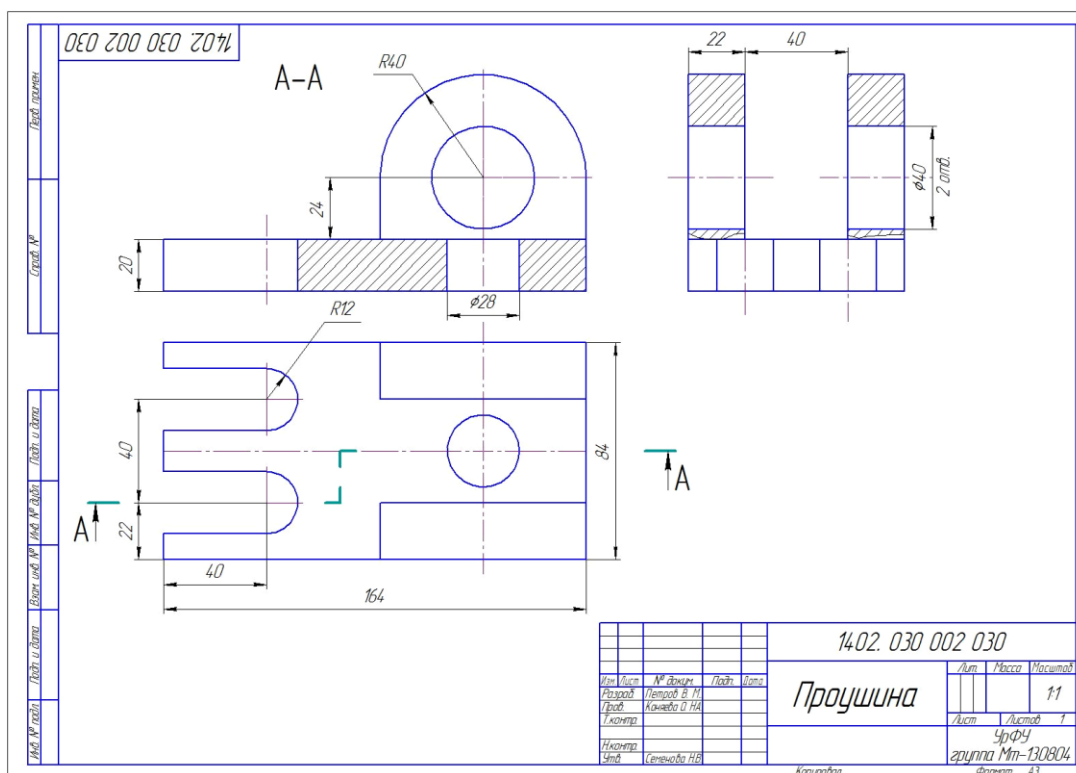


Задание 2. Выполнить чертеж детали со сложным разрезом.

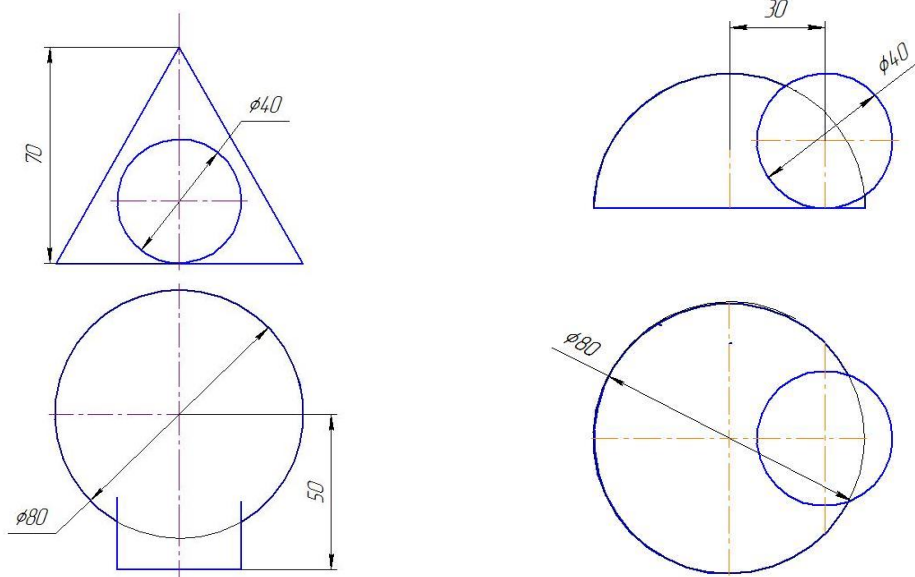
Вариант задания



Пример готовой работы



### Пример заданий для практических заданий



1. Через точку **A** провести фронтальную прямую  $|AB|=40\text{мм}$  параллельно прямой **CD**. **A**(70,20,10); **C**(45,10,5); **D**(15,10,35).

2. Достроить горизонтальную проекцию прямой  $|AB|=70\text{мм}$ . Построить следы прямой **AB**. **A**(60,?,5); **B**(5,5,30).

3. Построить проекции сферы, касающейся отрезка **AB** с центром в точке **C**. **A**(20,5,35); **B**(20,30,5); **C**(35,35,30).

### 8.3.3. Примерные контрольные кейсы

Не предусмотрено

### 8.3.4. Перечень примерных вопросов для зачета

1. Метод проекций. Виды проецирования.
2. Комплексный чертёж. Точка, прямая, плоскость на комплексном чертеже.
3. Поверхности. Образование поверхностей. Гранные поверхности. Поверхности вращения.
4. Пересечение поверхности и прямой линии. Пересечение поверхности плоскостью. Тело с вырезом.
5. Пересечение поверхностей. Построение линии пересечения поверхностей методом вспомогательных секущих плоскостей.
6. Виды изделий и конструкторских документов.
7. Общие правила оформления чертежей. Стандарты ЕСКД.
8. Изображения. Виды. Разрезы. Сечения.
9. Основные требования к оформлению рабочих чертежей деталей. Эскиз детали.
10. Сборочный чертёж. Чертеж общего вида.
11. Соединения деталей машин.
12. Спецификация.
13. Чтение и детализация сборочных чертежей.
14. Общие правила оформления текстовых документов.
15. Общие правила оформления схем.
16. Основные понятия компьютерной графики.
17. Элементы интерфейса.
18. Графические объекты и их атрибуты.
19. Библиотеки стандартных элементов.
20. 2D – технология построения чертежа.
21. Твёрдотельное моделирование.

22. Технология построения чертежа по 3D модели.

**8.3.5. Перечень примерных вопросов для экзамена**

Не предусмотрено

**8.3.6. Ресурсы АПИМ УрФУ, СКУД УрФУ для проведения тестового контроля в рамках текущей и промежуточной аттестации**

*Используется СМУДС УрФУ.*

**8.3.7. Ресурсы ФЭПО для проведения независимого тестового контроля**

Не используются

**8.3.8. Интернет-тренажеры**